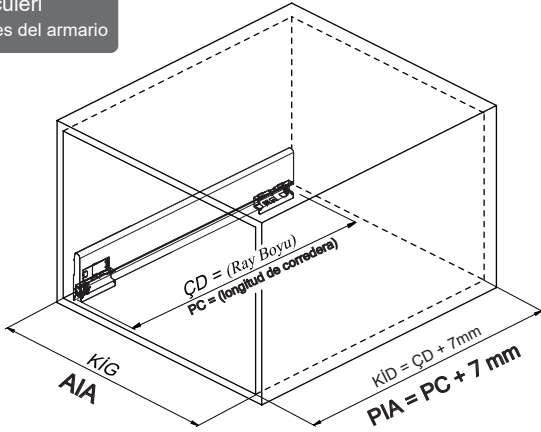


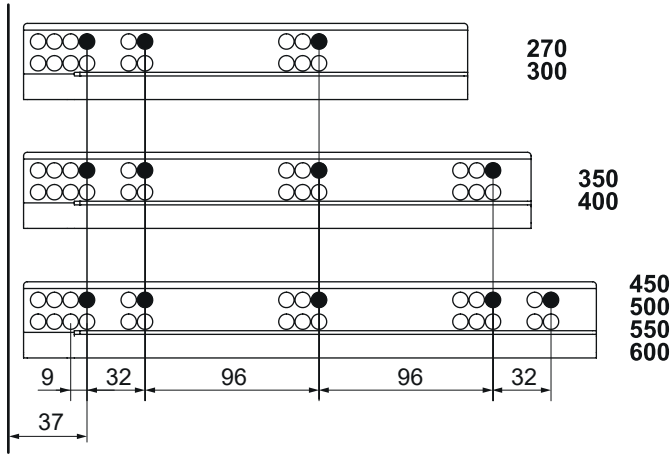
Kabin Ölçüleri
Dimensiones del armario

Rayların Vida Konum Ölçüleri

Ubicación de los tornillos para las correderas

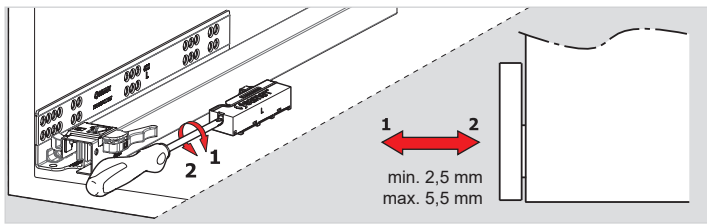
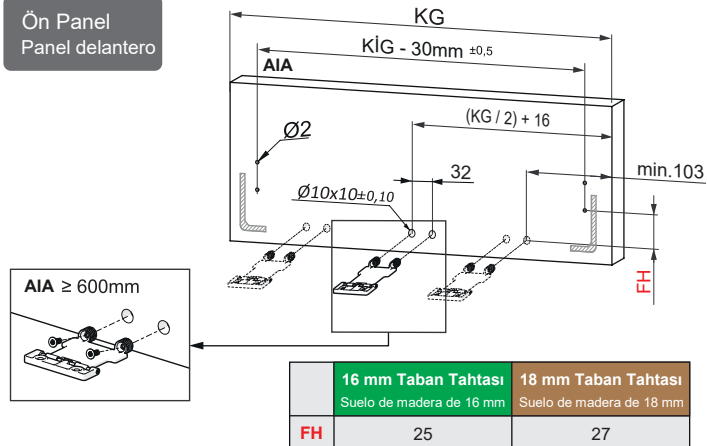
Rayı işaretlenmiş deliklerden vidalayınız.

Atornille la corredera en los agujeros marcados.



Bas - Aç Ray Ayarı

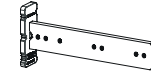
Ajuste para corredera con apertura a presión

Ön Panel
Panel delantero

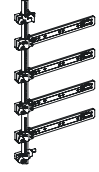
	16 mm Taban Tahtası Suelo de madera de 16 mm	18 mm Taban Tahtası Suelo de madera de 18 mm
FH	25	27

KİG : Kabin İç Genişliği
KİD : Kabin İç Derinliği
NB : Nominal Boy
KG : Ön Panel Genişliği
B : Klapa Yan Binisi
X : Klapa Alt Binisi

AIA: Ancho interior del armario
PIA: Profundidad interior del armario
LN: Longitud nominal
KG: Ancho del panel delantero
B: Superposición lateral del panel delantero
X: Superposición lateral del panel inferior

Tavsiye Edilen Vida ve Şablonlar
Plantillas y tornillos recomendados

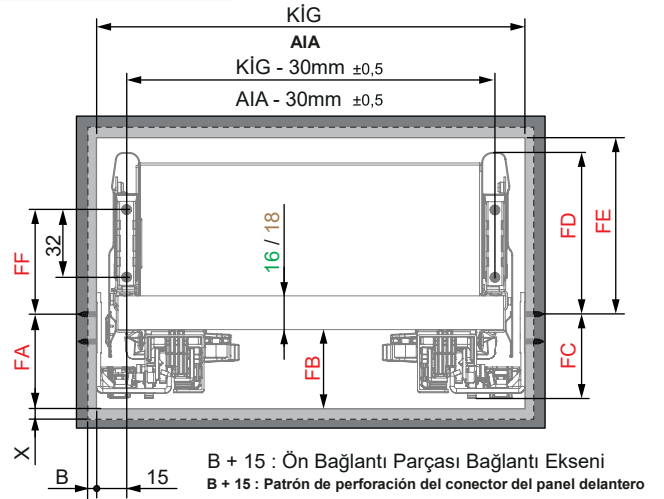
Smart EI Tipi Ray
Montaj Şablonu
Plantilla para taladrar
inteligente



Smart Cetvelli Ray
Montaj Şablonu
Plantilla para taladrar
inteligente con regla

Gövdede Yer İhtiyacı

Dimensiones de montaje de corredera

16 mm Taban Tahtası Uygulaması
Aplicación de suelo de madera de 16 mm

	SC	PO - YBA
FA	41	43
FB	34	36
FC	39	42
FD	77	
FE	81	
FF	50	

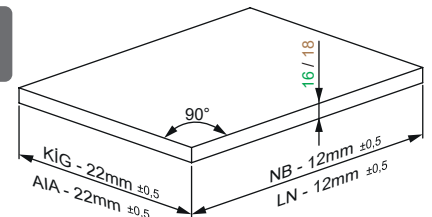
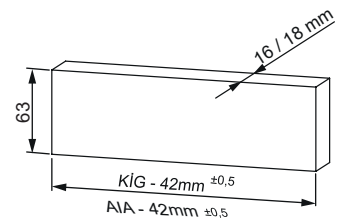
18 mm Taban Tahtası Uygulaması
Aplicación de suelo de madera de 18 mm

	SC	PO - YBA
FA	41	43
FB	34	36
FC	39	42
FD	79	
FE	83	
FF	52	

CS: Corredera de cierre suave / Yavaşlatıcı Ray

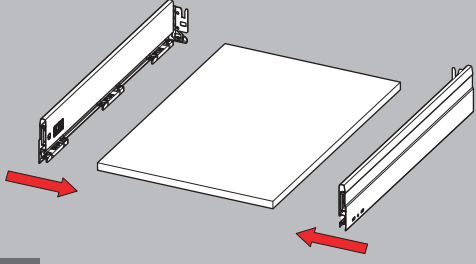
AP: Corredera de apertura a presión / Bas-Aç Ray

YBA: Corredera de cierre suave y apertura a presión / Yavaşlatıcı Bas-Aç Ray

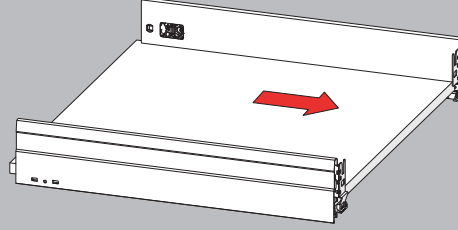
Ahşap Çekmece Tabanı
Suelo de cajón de maderaAhşap Arkalık
Respaldo de madera



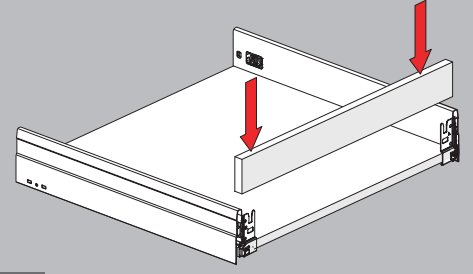
Montaj / Montaje



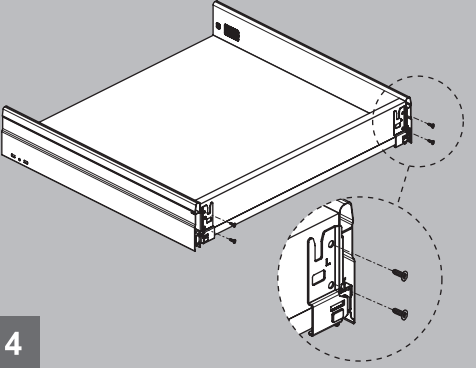
1



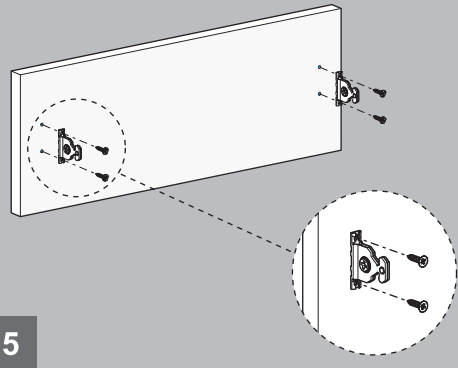
2



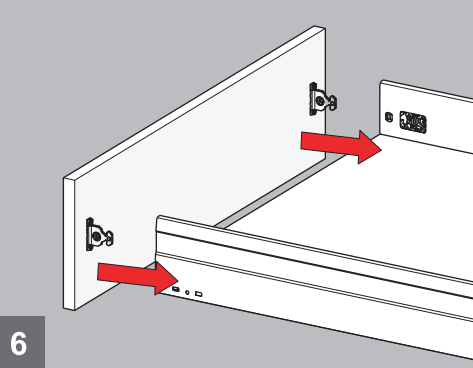
3



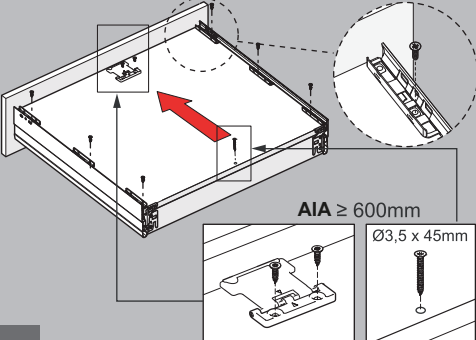
4



5



6

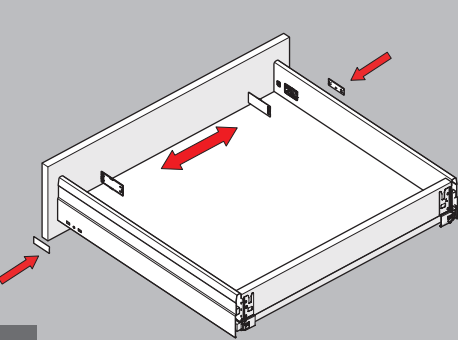


7

Ok işaretlerini karşılıklı hizalayarak vidalayınız.
Atornille las marcas de flecha alineándolas entre sí.

AIA ≥ 600mm

Ø3,5 x 45mm



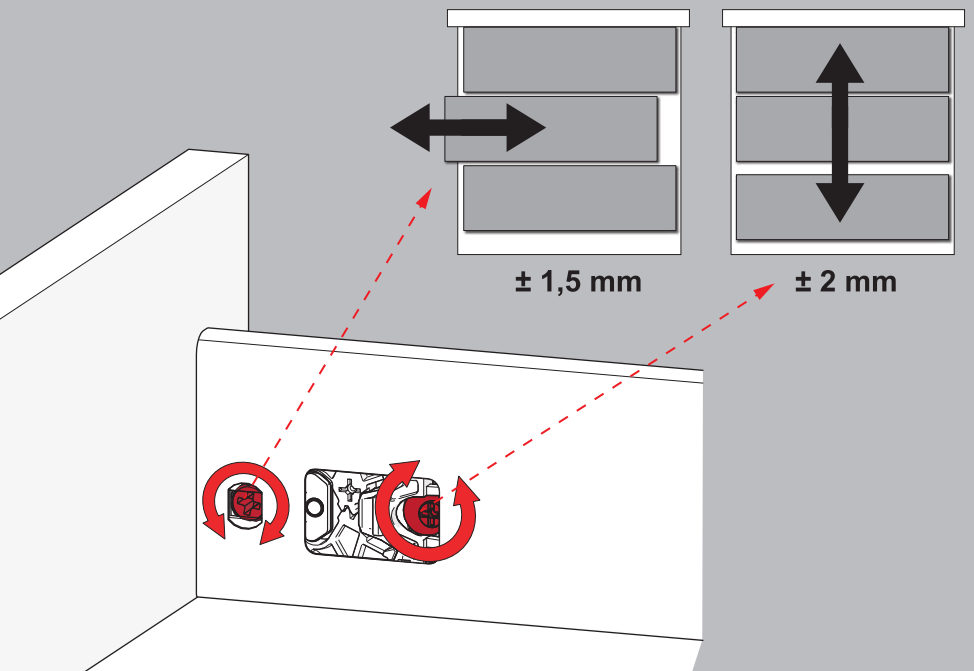
8



9

Çekmeceyi çıkarmak için
mandala ok yönünde basınız.
Presione el bloqueo hacia la
flecha para retirar el cajón.

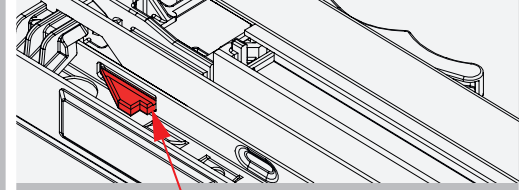
Ayar / Ajuste



± 1,5 mm

± 2 mm

Önemli / Importante



Kilit tırnağının 2'nci kademesine geldiğinden emin olunuz.
Asegúrese de que la lengüeta de bloqueo esté en la
segunda posición.

