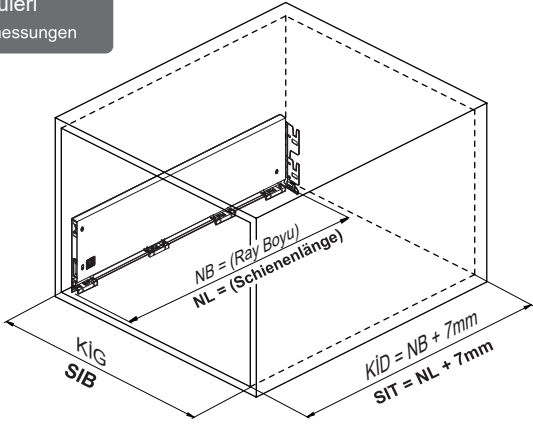




Kabin Ölçüleri Schrankabmessungen

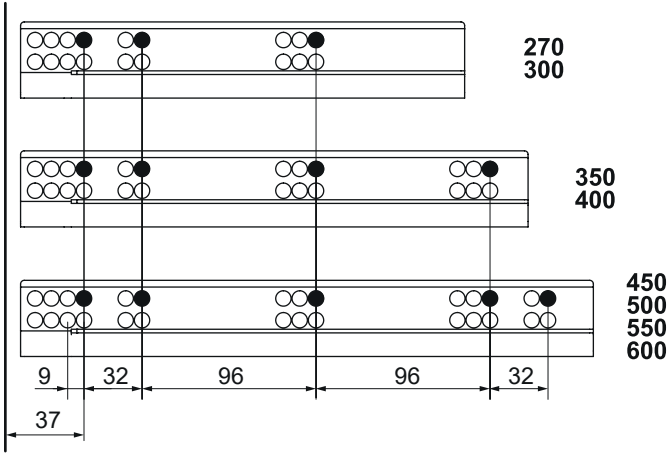


KİG : Kabin İç Genişliği
KİD : Kabin İç Derinliği
NB : Nominal Boy
KG : Ön Panel Genişliği
B : Klapa Yan Binisi
X : Klapa Alt Binisi

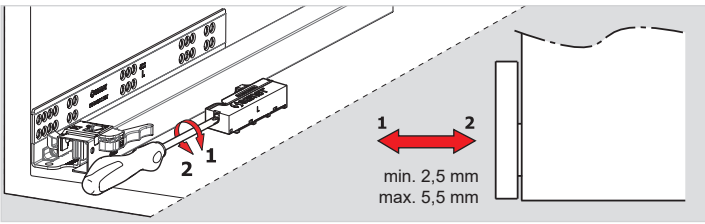
SIB: Schrank-Innenbreite
SIT: Schrank-Innentiefe
KG: Breite der Frontblende
B: Seitliche Überlagerung Frontblende
X: Überlagerung Unterseite Frontblende

Rayların Vida Konum Ölçüleri Schraubenposition der Schienenführungen

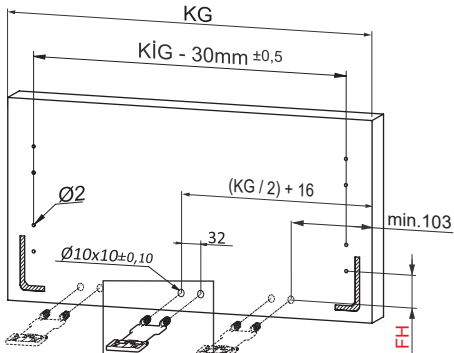
Rayı işaretlenmiş deliklerden vidalayınız. Schrauben Sie die Schiene an den markierten Löchern fest.



Bas - Aç Ray Ayarı Anpassung von Push-Open-Führungen



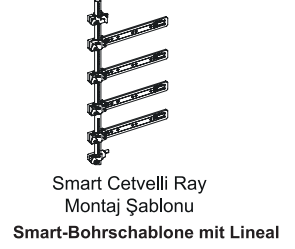
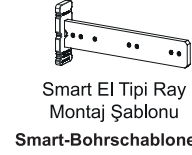
Ön Panel Frontblende



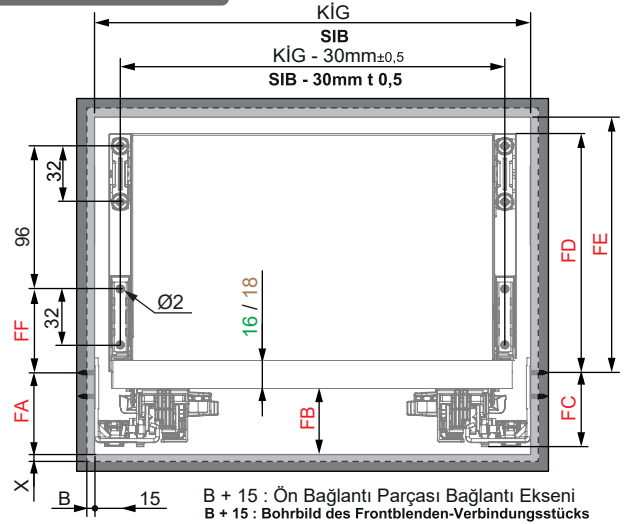
KIG ≥ 600mm

	16 mm Taban Tahtası 16 mm Holzboden	18 mm Taban Tahtası 18 mm Holzboden
FH	25	27

Tavsiye Edilen Vida ve Şablonlar Empfohlene Schrauben und Schablonen



Gövdede Yer İhtiyacı Montagemaße der Führungsschiene



B + 15 : Ön Bağlantı Parçası Bağlantı Eksenini
B + 15 : Bohrbild des Frontblenden-Verbindungsstücks

16 mm Taban Tahtası Uygulaması 16 mm Holzboden-Anwendung

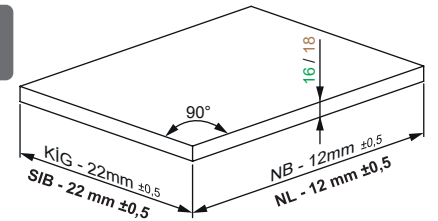
	SC		PO - YBA	
	H.192	H.256	H.192	H.256
FA	41		43	
FB	34		36	
FC	39		42	
FD	153	185	153	185
FE	157	189	157	189
FF	50		50	

18 mm Taban Tahtası Uygulaması 18 mm Holzboden-Anwendung

	SC		PO - YBA	
	H.192	H.256	H.192	H.256
FA	41		43	
FB	34		36	
FC	39		42	
FD	155	187	155	187
FE	159	191	159	191
FF	52		52	

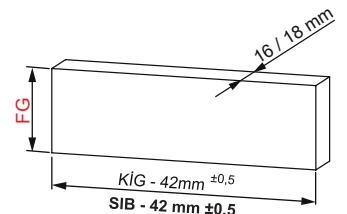
SC: Soft Close-Führungen / Yavaşlatıcı Ray
PO : Push-Open-Führungen / Bas-Aç Ray
YBA : Soft Close-/Push-Open-Führungen / Yavaşlatıcı Bas-Aç Ray

Ahşap Çekmece Tabanı Schubladenboden aus Holz



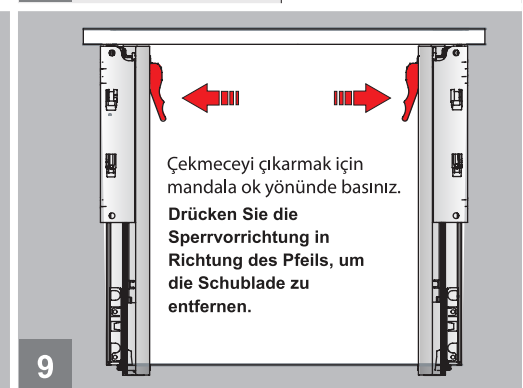
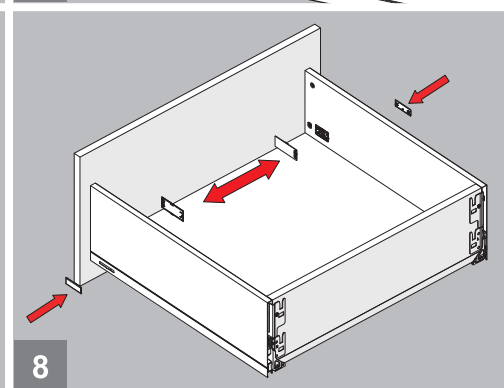
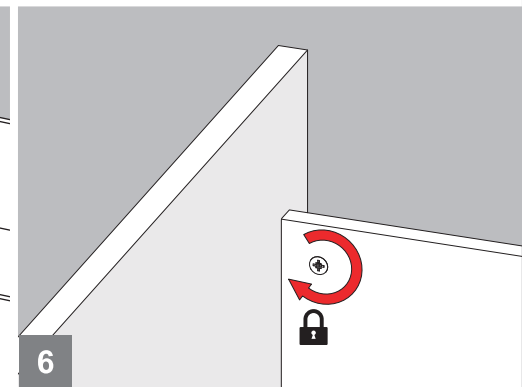
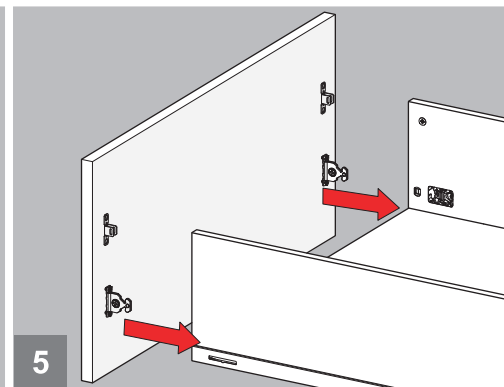
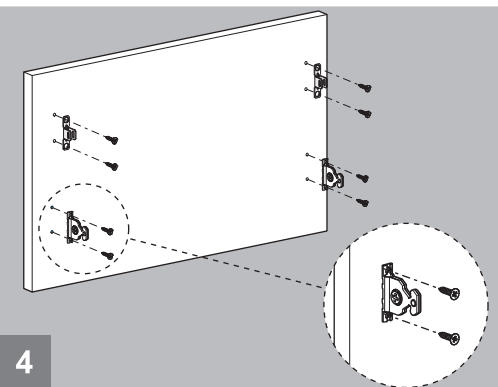
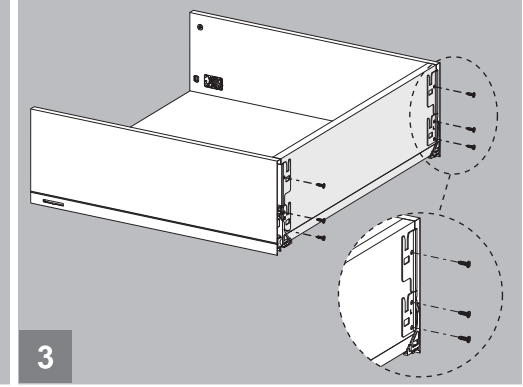
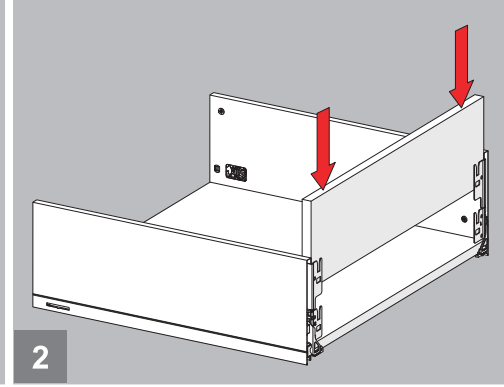
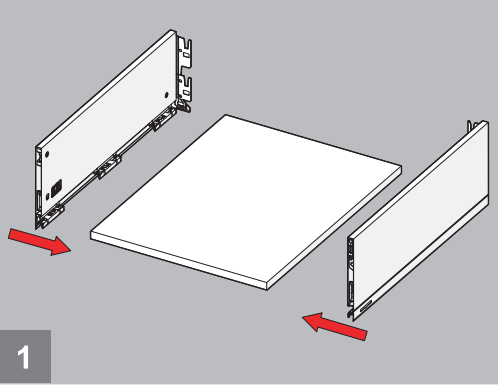
Ahşap Arkalık Holzrückwand

	H.192	H.256
FG	144	208

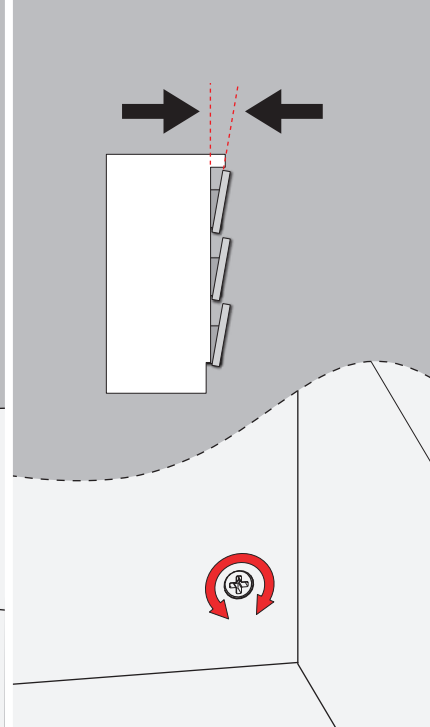
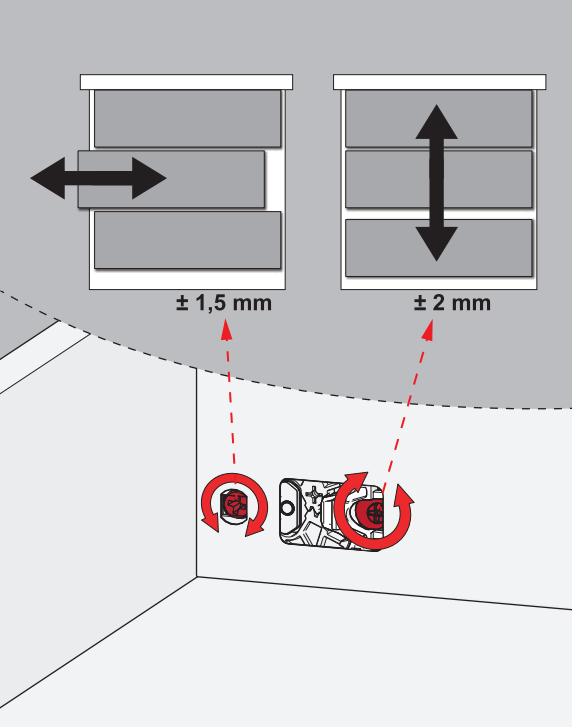




Montaj / Montage



Ayar / Justierung



Önemli / Wichtig

