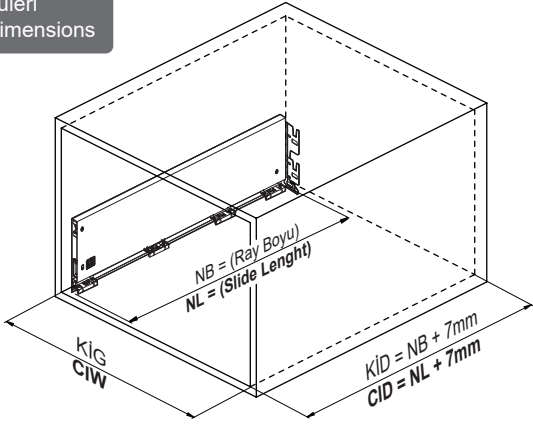


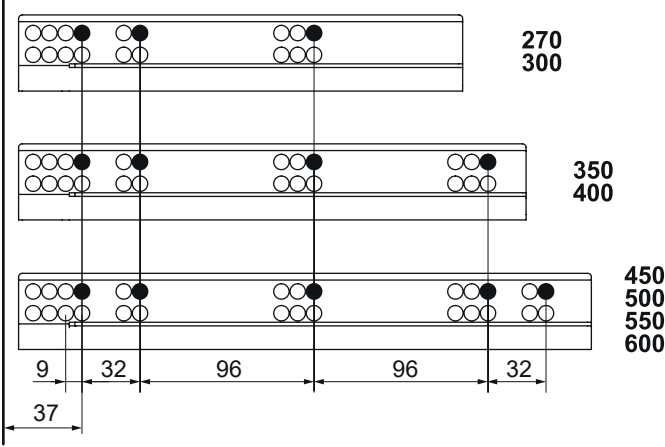


Kabin Ölçüleri Cabinet Dimensions

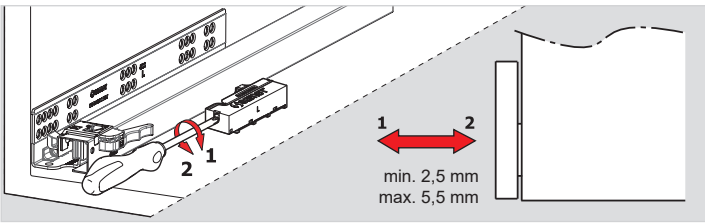


Rayların Vida Konum Ölçüleri Screw Location for The Slides

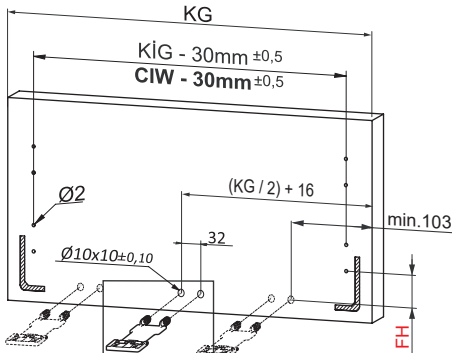
Rayı işaretlenmiş deliklerden vidalayınız.
Screw the slide from marked holes.



Bas - Aç Ray Ayarı Push - Open Slide Adjustment



Ön Panel Front Panel



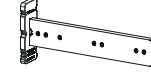
KIG ≥ 600mm

| | 16 mm Taban Tahtası 16 mm Wooden Floor | 18 mm Taban Tahtası 18 mm Wooden Floor |
|----|---|---|
| FH | 25 | 27 |

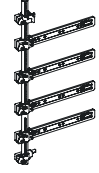
KİG : Kabin İç Genişliği
KİD : Kabin İç Derinliği
NB : Nominal Boy
KG : Ön Panel Genişliği
B : Klapa Yan Binisi
X : Klapa Alt Binisi

CIW : Cabinet Internal Width
CID : Cabinet Internal Depth
NL : Nominal Length
KG : Front Panel Width
B : Front Panel Side Overlay
X : Front Panel Bottom Overlay

Tavsiye Edilen Vida ve Şablonlar Recommended Screw and Templates

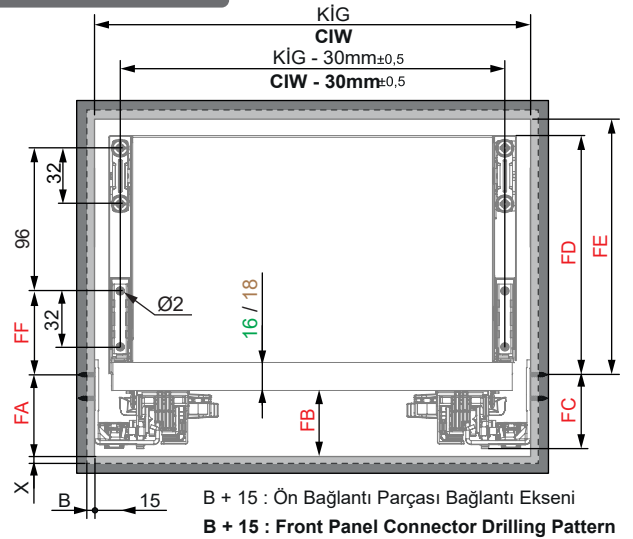


Smart El Tipi Ray
Montaj Şablonu
Smart Drilling Jig



Smart Cetveli Ray
Montaj Şablonu
Smart Drilling Jig with Ruler

Gövdede Yer İhtiyacı Slide Mounting Dimension



B + 15 : Ön Bağlantı Parçası Bağlantı Eksenini
B + 15 : Front Panel Connector Drilling Pattern

16 mm Taban Tahtası Uygulaması 16 mm Wooden Floor Application

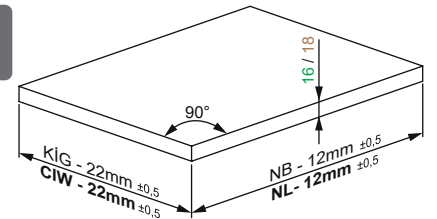
| | SC | | PO - YBA | |
|----|-------|-------|----------|-------|
| | H.192 | H.256 | H.192 | H.256 |
| FA | 41 | | 43 | |
| FB | 34 | | 36 | |
| FC | 39 | | 42 | |
| FD | 153 | 185 | 153 | 185 |
| FE | 157 | 189 | 157 | 189 |
| FF | 50 | | 50 | |

18 mm Taban Tahtası Uygulaması 18 mm Wooden Floor Application

| | SC | | PO - YBA | |
|----|-------|-------|----------|-------|
| | H.192 | H.256 | H.192 | H.256 |
| FA | 41 | | 43 | |
| FB | 34 | | 36 | |
| FC | 39 | | 42 | |
| FD | 155 | 187 | 155 | 187 |
| FE | 159 | 191 | 159 | 191 |
| FF | 52 | | 52 | |

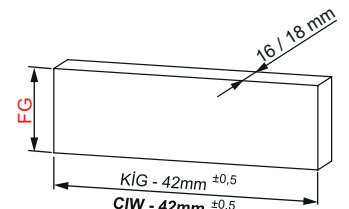
SC : Soft Close Slide / Yavaşlatıcı Ray
PO : Push-Open Slide / Bas-Aç Ray
YBA : Push-Open Soft Close Slide / Yavaşlatıcı Bas-Aç Ray

Ahşap Çekmece Tabanı Wooden Drawer Floor



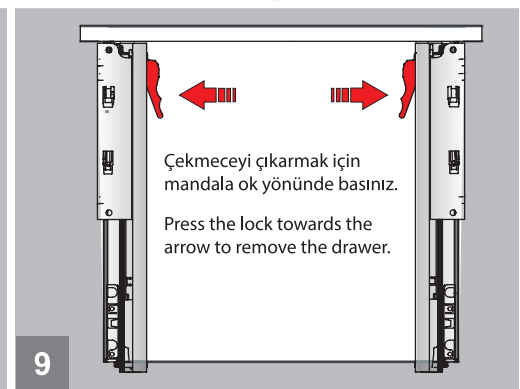
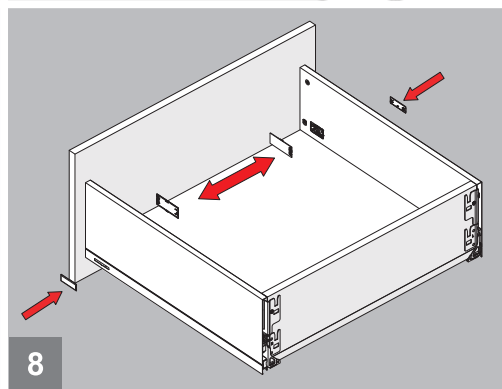
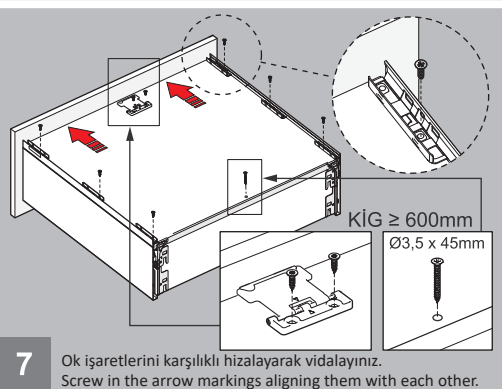
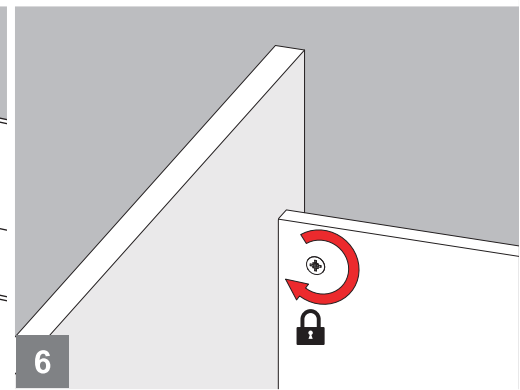
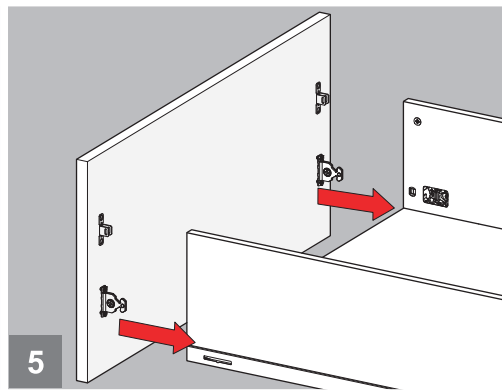
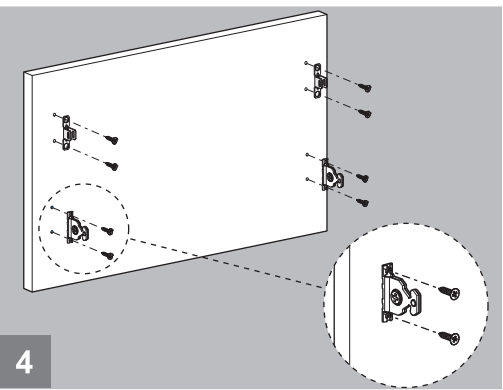
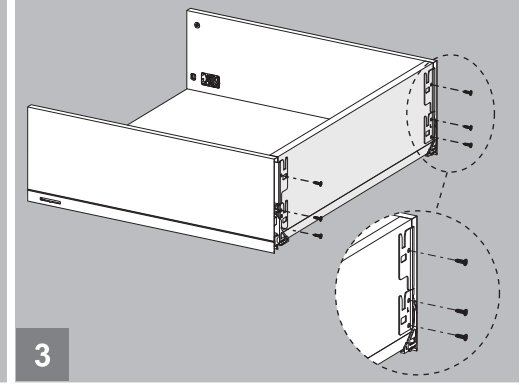
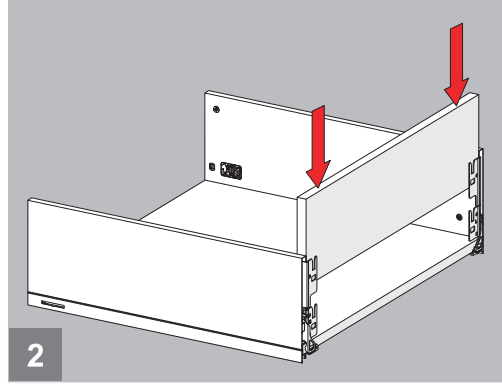
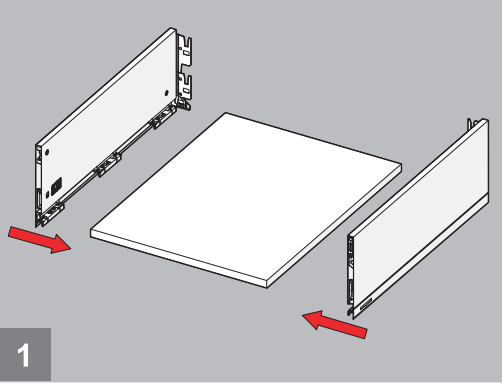
Ahşap Arkalık Wooden Backboard

| | H.192 | H.256 |
|----|-------|-------|
| FG | 144 | 208 |

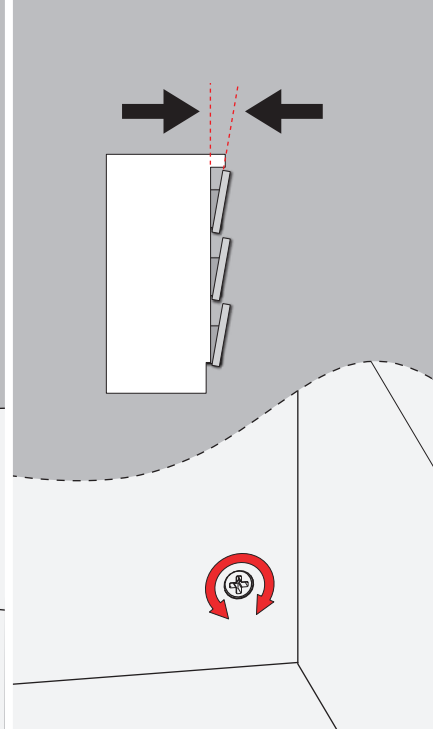
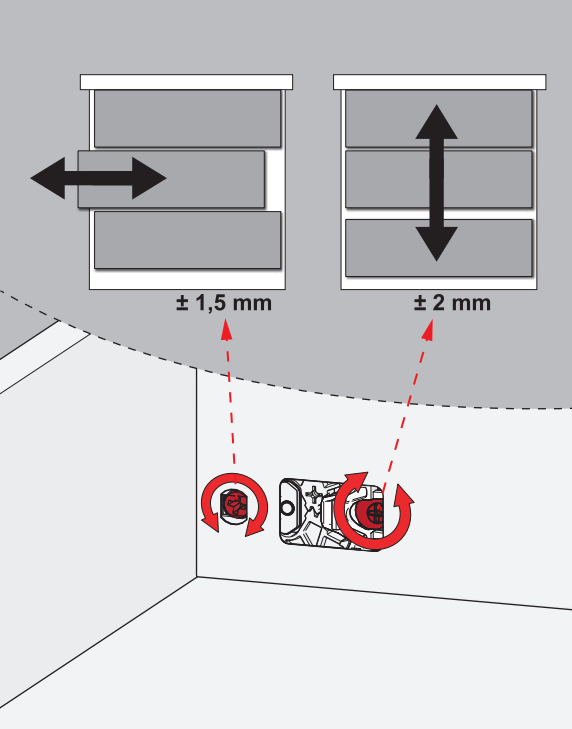




Montaj / Assembly



Ayar / Adjustment



Önemli / Important

