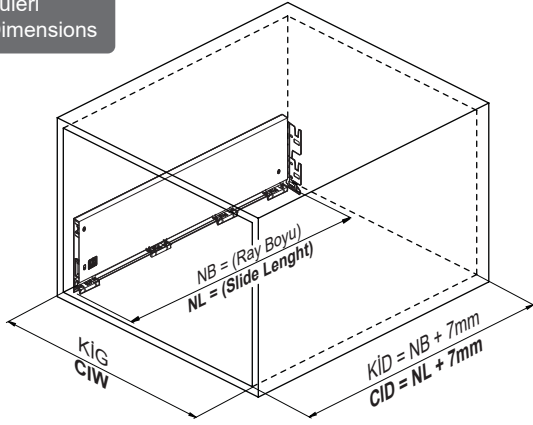


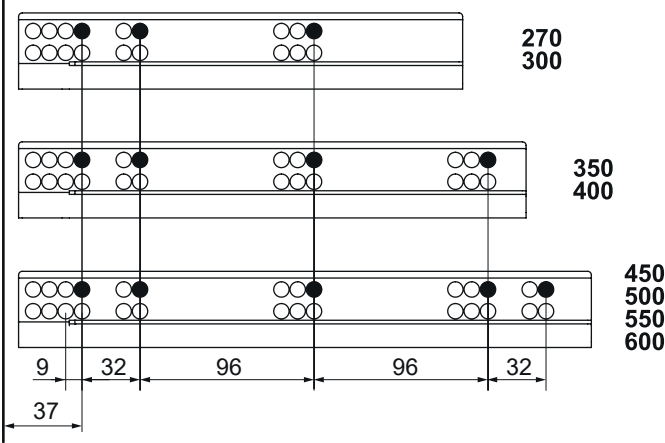


## Kabin Ölçüleri Cabinet Dimensions

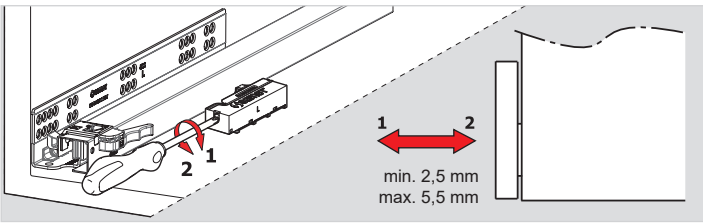


## Rayların Vida Konum Ölçüleri Screw Location for The Slides

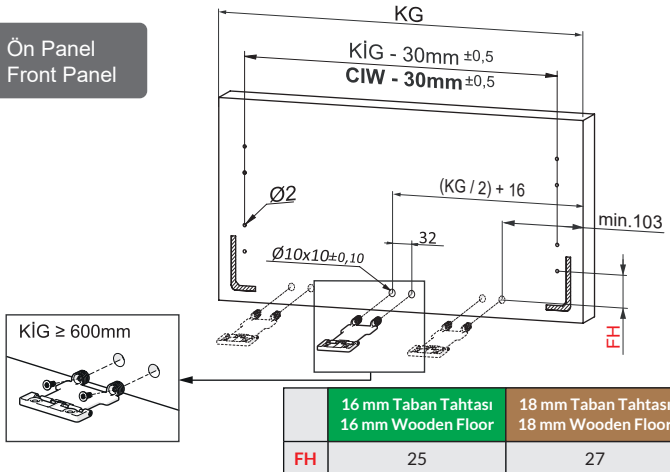
Rayı işaretlenmiş deliklerden vidalayınız.  
Screw the slide from marked holes.



## Bas - Aç Ray Ayarı Push - Open Slide Adjustment



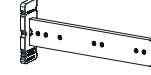
## Ön Panel Front Panel



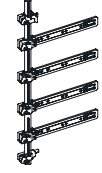
KİG : Kabin İç Genişliği  
KİD : Kabin İç Derinliği  
NB : Nominal Boy  
KG : Ön Panel Genişliği  
B : Klapa Yan Binisi  
X : Klapa Alt Binisi

CIW : Cabinet Internal Width  
CID : Cabinet Internal Depth  
NL : Nominal Length  
KG : Front Panel Width  
B : Front Panel Side Overlay  
X : Front Panel Bottom Overlay

## Tavsiye Edilen Vida ve Şablonlar Recommended Screw and Templates

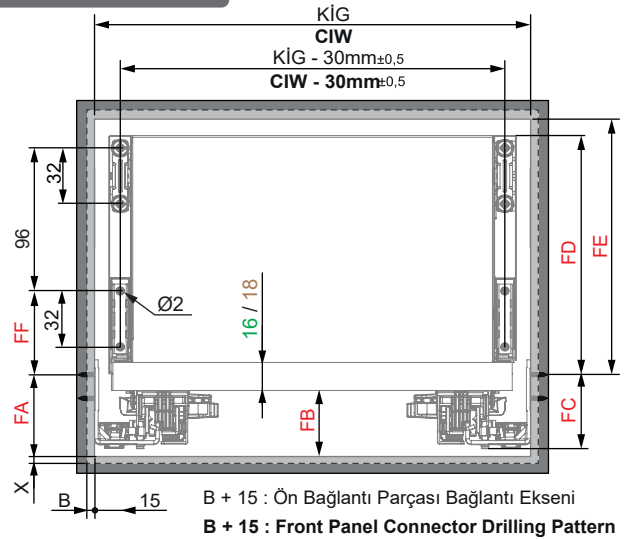


Smart El Tipi Ray  
Montaj Şablonu  
Smart Drilling Jig



Smart Cetveli Ray  
Montaj Şablonu  
Smart Drilling Jig with Ruler

## Gövdede Yer İhtiyacı Slide Mounting Dimension

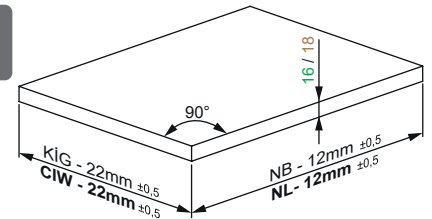


	16 mm Taban Tahtası Uygulaması 16 mm Wooden Floor Application			
	SC		PO - YBA	
	H.192	H.256	H.192	H.256
FA	41		43	
FB	34		36	
FC	39		42	
FD	153	185	153	185
FE	157	189	157	189
FF	50		50	

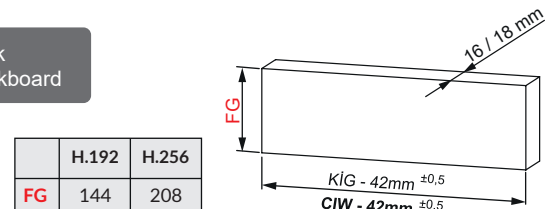
	18 mm Taban Tahtası Uygulaması 18 mm Wooden Floor Application			
	SC		PO - YBA	
	H.192	H.256	H.192	H.256
FA	41		43	
FB	34		36	
FC	39		42	
FD	155	187	155	187
FE	159	191	159	191
FF	52		52	

SC : Soft Close Slide / Yavaşlatıcı Ray  
PO : Push-Open Slide / Bas-Aç Ray  
YBA : Push-Open Soft Close Slide / Yavaşlatıcı Bas-Aç Ray

## Ahşap Çekmece Tabanı Wooden Drawer Floor

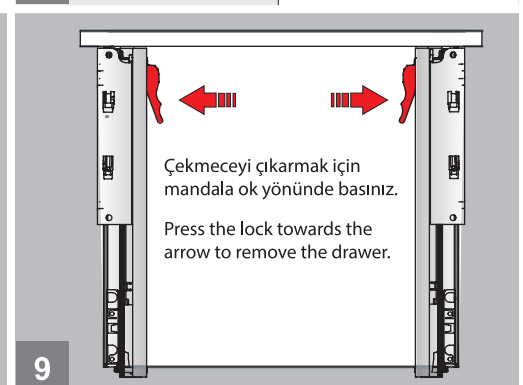
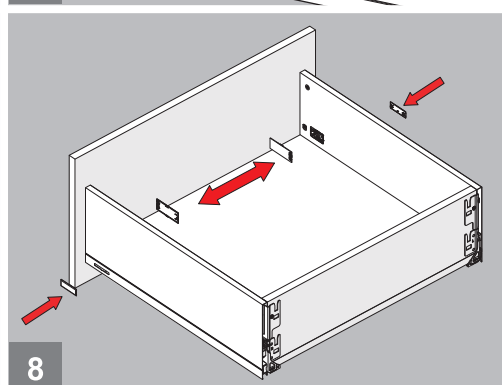
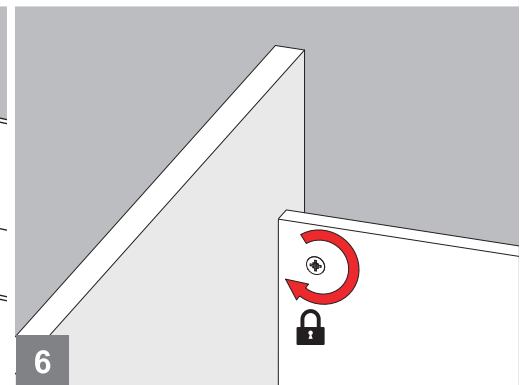
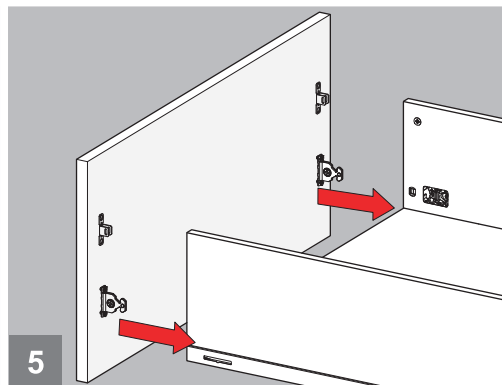
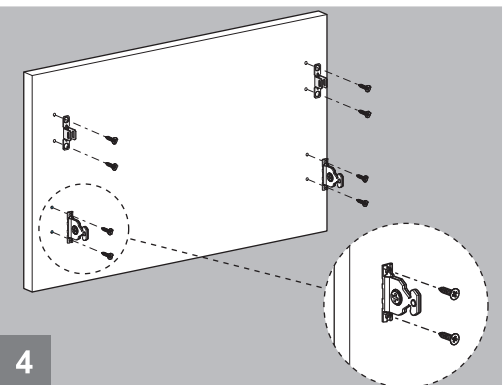
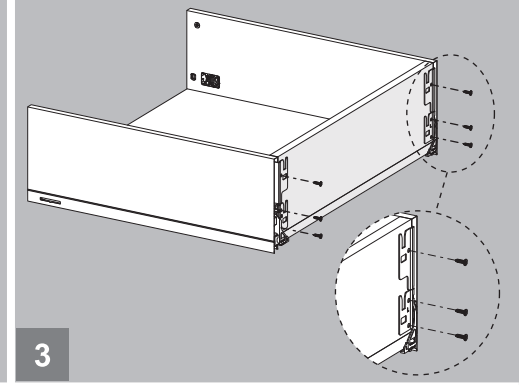
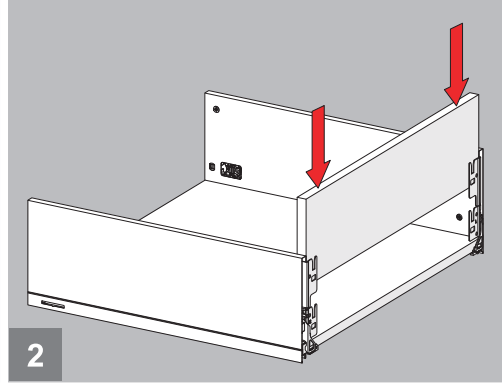
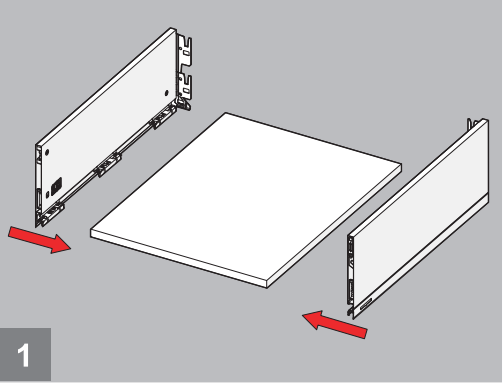


## Ahşap Arkalık Wooden Backboard

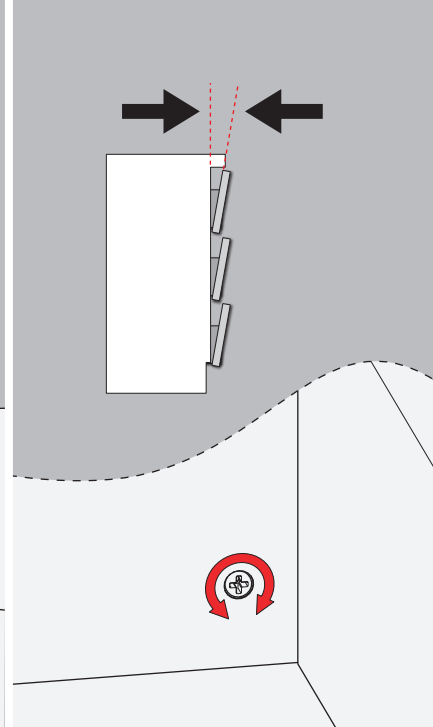
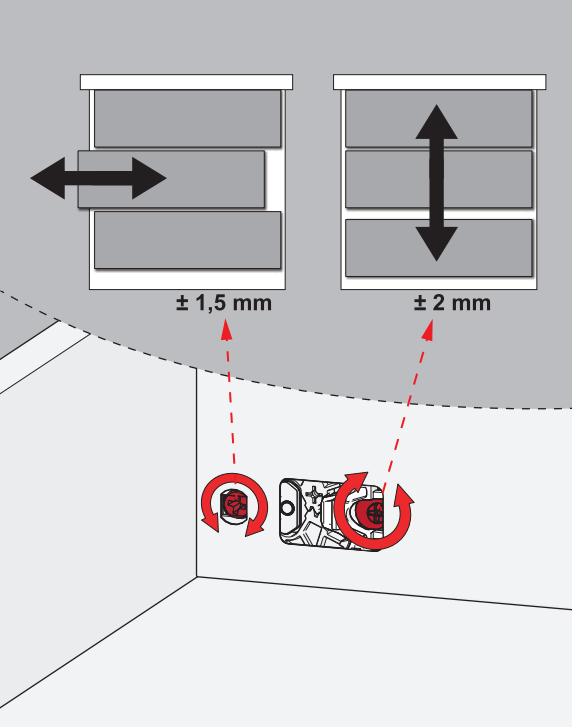




## Montaj / Assembly



## Ayar / Adjustment



## Önemli / Important

