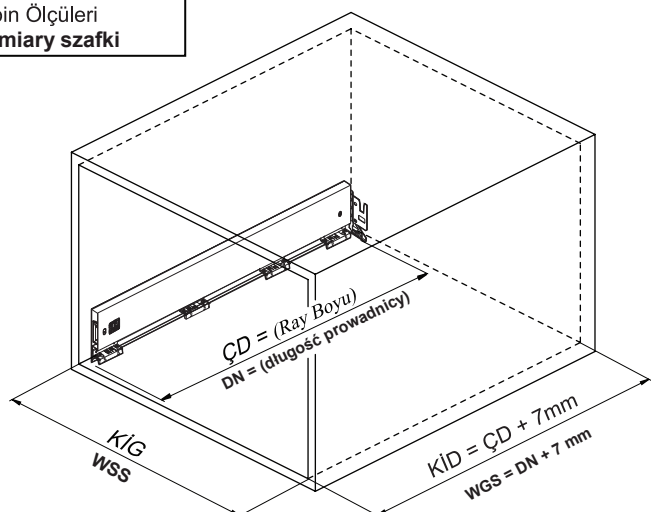
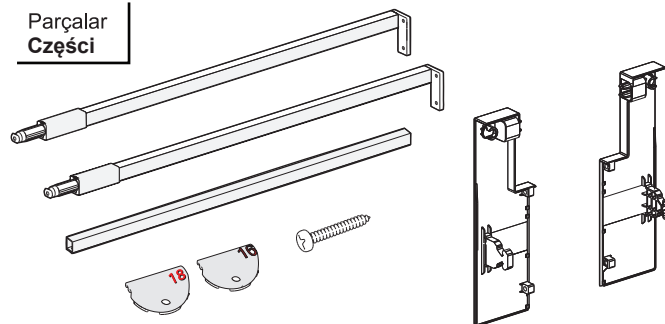


Kabin Ölçüleri Wymiary szafki



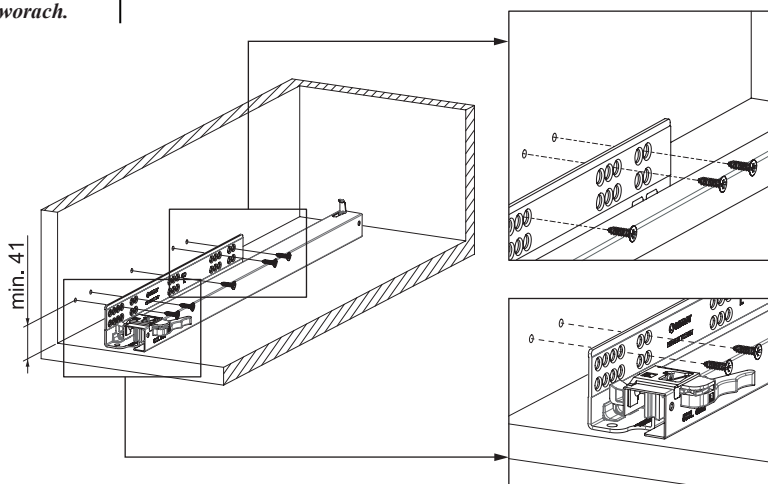
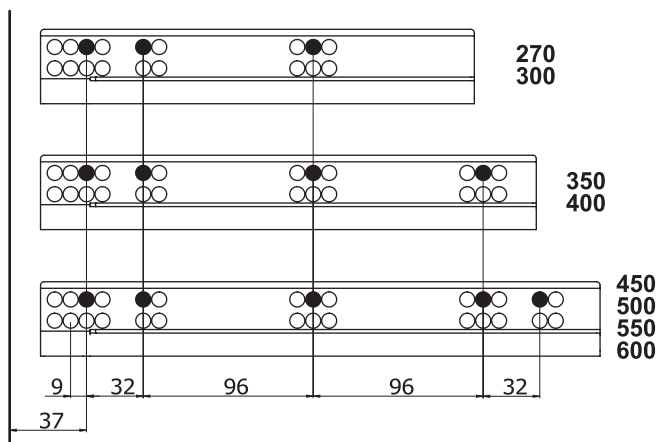
Kabin İç Genişliği	: KIG	Wewnętrzna szerokość szafki:	WSS
Kabin İç Derinliği	: KID	Wewnętrzna głębokość szafki:	WGS
Çekmece Derinliği	: ÇD	Głębokość szuflady:	GS
Çekmece İç Genişliği	: ÇİG	Wewnętrzna szerokość szuflady:	WSSI
Nominal Boy (Ray boyu)	: NB	Długość nominalna:	DN

Parçalar Części



Rayların Vida Konum Ölçüleri Rozmieszczenie wkrętów dla prowadnicy

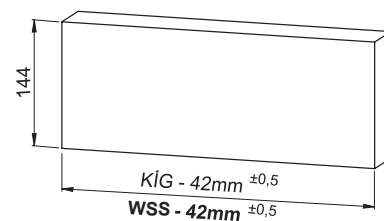
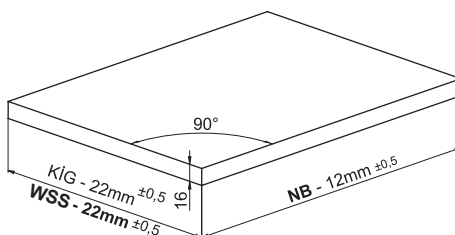
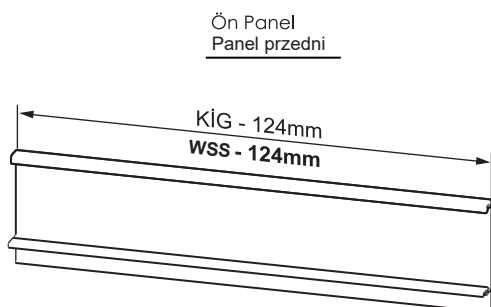
Rayı, koyu renk ile işaretlenmiş deliklerden vidalayınız.
 Przykręcić prowadnicę w zaznaczonych otworach.



Çekmece Ölçüleri Wymiary szuflady

Ahşap Çekmece Tabanı
Dno szuflady drewnianej

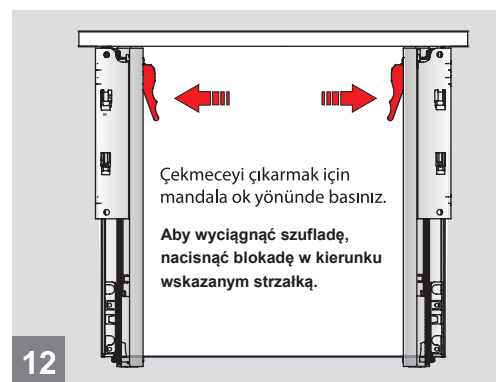
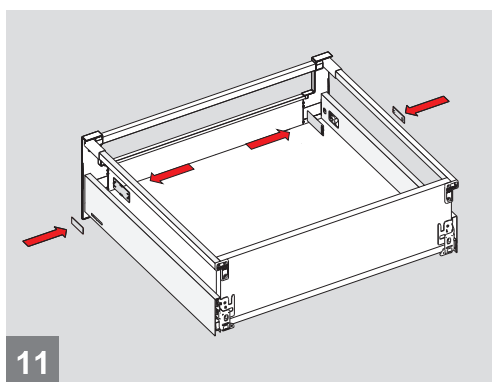
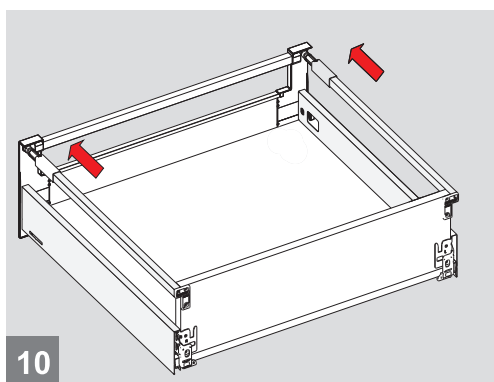
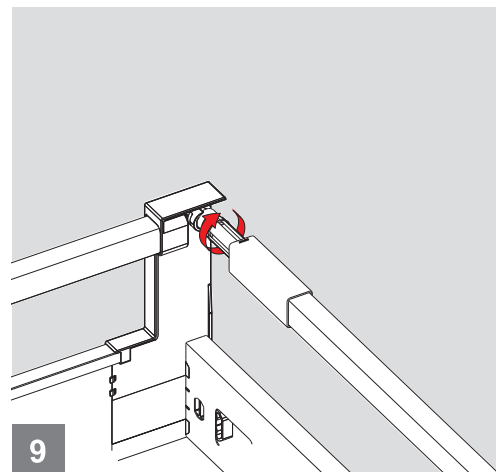
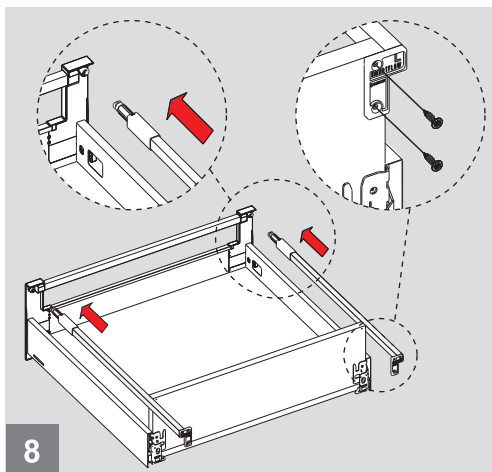
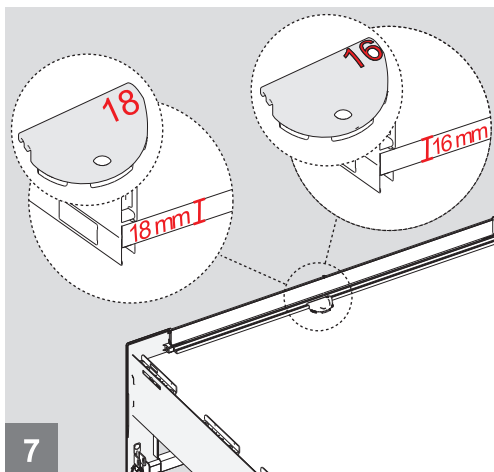
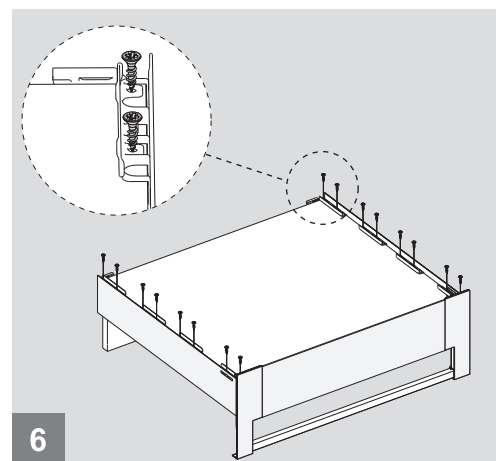
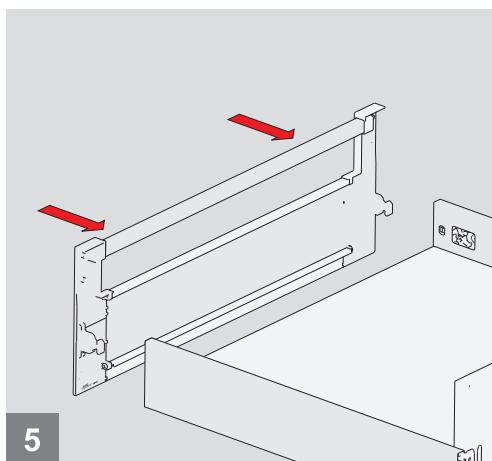
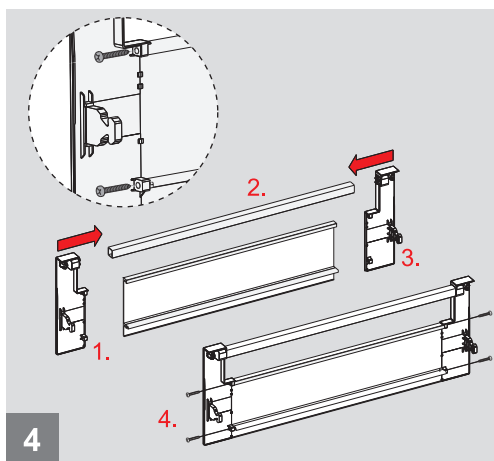
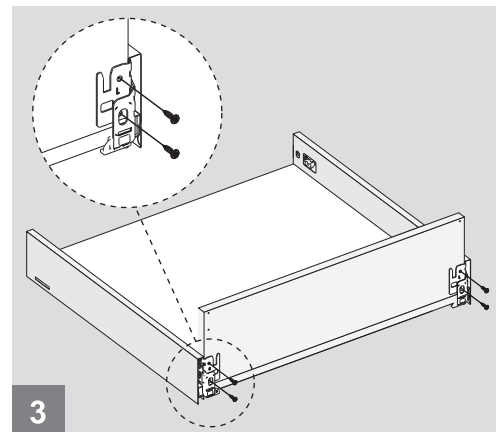
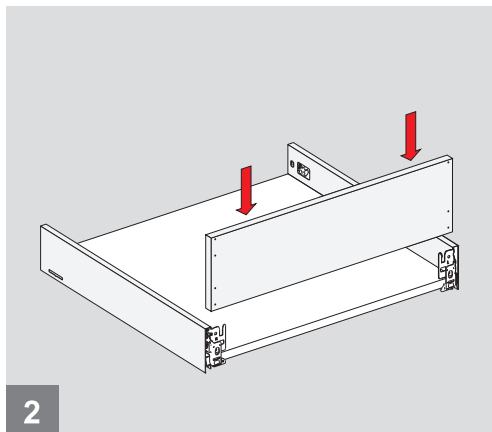
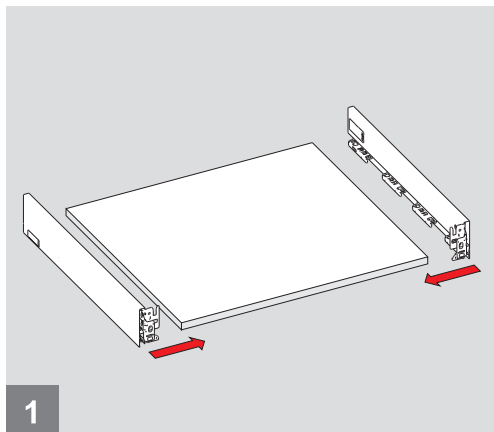
Ahşap Arkalık
Drewniana płyta tylna



Ön Bordür Çubuğu
Reling przedni



Montaj / Montaż



Çekmeceyi çıkarmak için mandala ok yönünde basınız.
 Aby wyciągnąć szufladę, naciśnij blokadę w kierunku wskazanym strzałką.