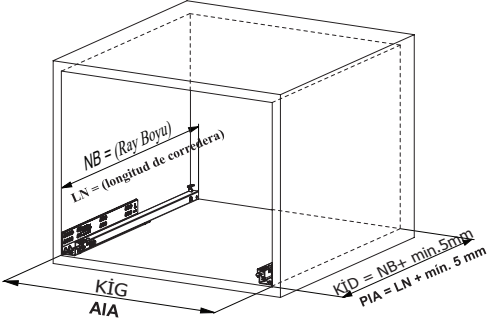
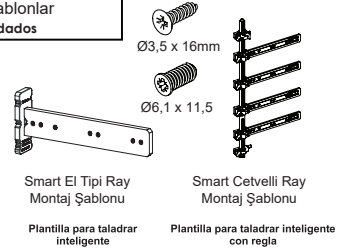


Kabin Ölçüleri  
Dimensiones del armario



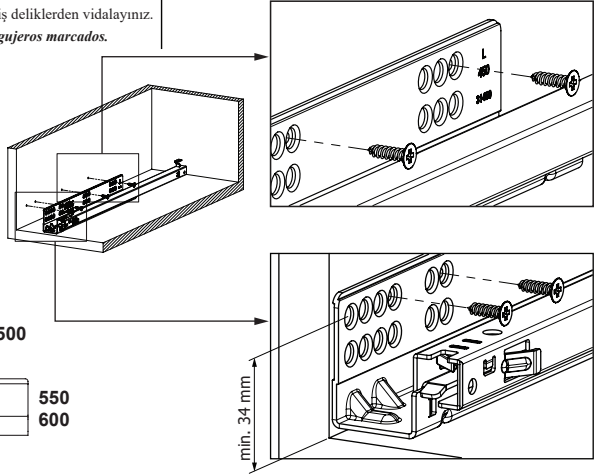
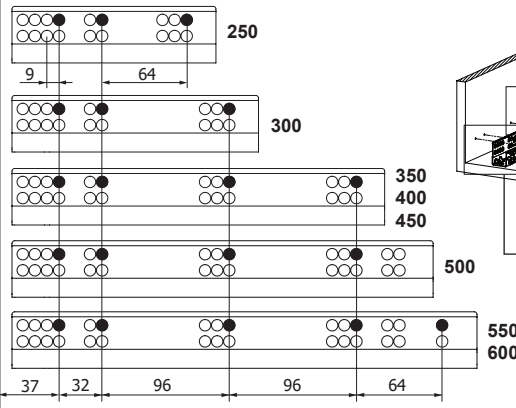
Kabin İç Genişliği	: KİG	Ancho interior del armario	: AIA
Kabin İç Derinliği	: KİD	Profundidad interior del armario	: PIA
Çekmece Derinliği	: ÇD	Profundidad del cajón	: PC
Çekmece İç Genişliği	: ÇİG	Ancho interior del cajón	: AIC
Nominal Boy (Ray boyu) : NB		Longitud nominal	: LN

Tavsiye Edilen Vida ve Şablonlar  
Plantillas y tornillos recomendados

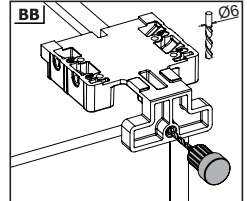
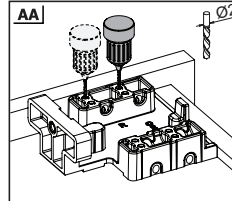
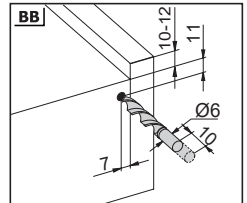
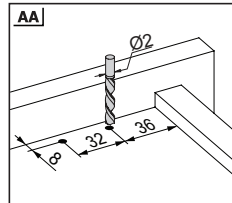
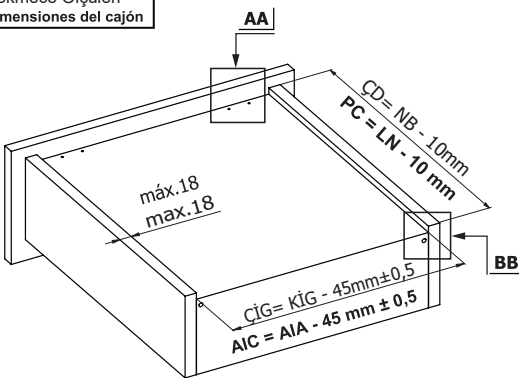


Rayların Vida Konum Ölçüleri  
Ubicación de los tornillos para las correderas

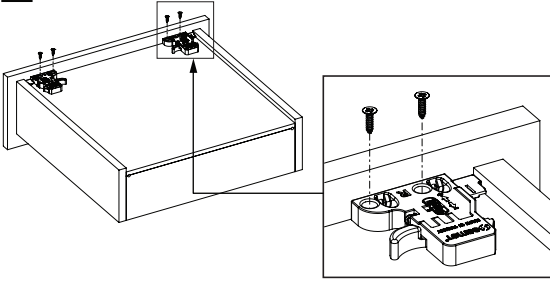
Rayı, koyu renk ile işaretlenmiş deliklerden vidalayınız.  
Atornille la corredera en los agujeros marcados.



Çekmece Ölçüleri  
Dimensiones del cajón

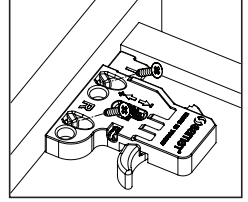
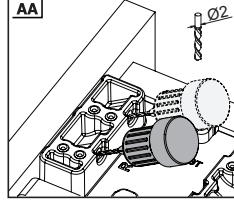


1

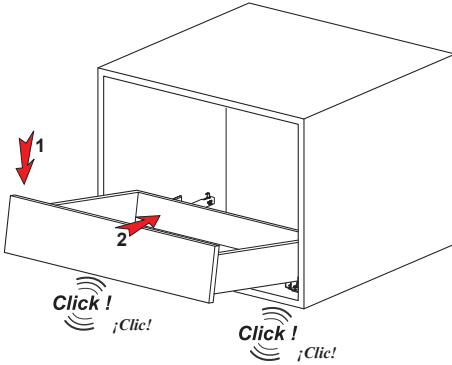


**Not:** Çekmece taban kalınlığı 12 mm'den küçük olduğunda, açılı mandal bağlama deliklerini kullanınız.

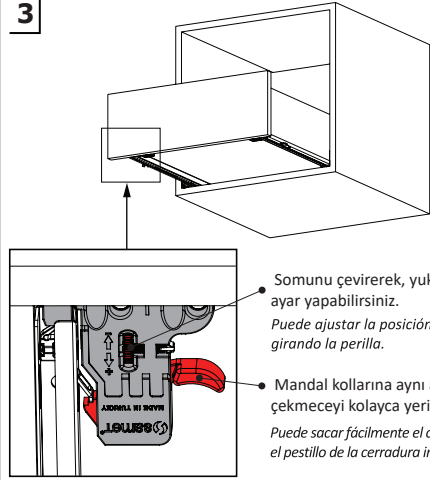
**Nota:** Utilice orificios en ángulo para montar la cerradura inteligente cuando el ancho del suelo de madera se seleccione inferior a 12 mm.



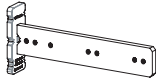
2



3

Smart El Tipi Ray  
Montaj Şablonu

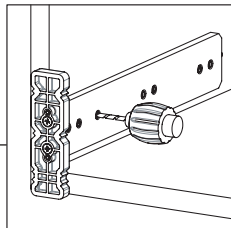
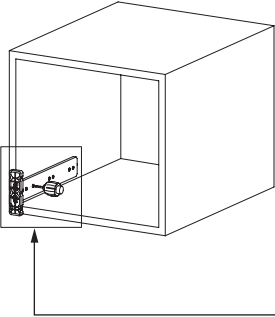
Plantilla para taladros inteligente



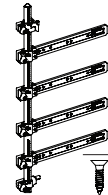
Kod / Código

12799902

12799904

Smart Cetveli Ray  
Montaj Şablonu

Plantilla para taladros inteligente con regla



Kod / Código

12799901

12799905

