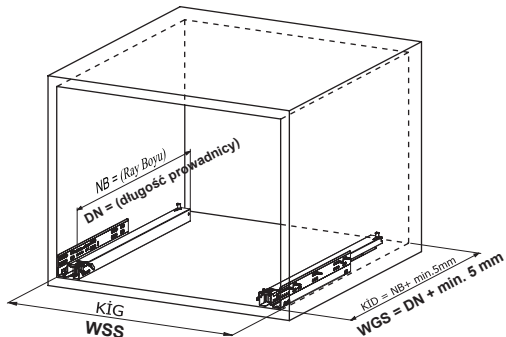


Kabin Ölçüleri
Wymiary szafki

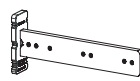


Kabin İç Genişliği	: KİG	Wewnętrzna szerokość szafki	: WSS
Kabin İç Derinliği	: KİD	Wewnętrzna głębokość szafki	: WGS
Çekmece Derinliği	: ÇD	Głębokość szuflady	: GS
Çekmece İç Genişliği	: ÇİG	Wewnętrzna szerokość szuflady	: WSSI
Nominal Boy (Ray boyu): NB		Długość nominalna	: DN

Tavsiye Edilen Vida ve Şablonlar
Zalecane wkręty i szablony



Smart Slide Mandala ve Tırmak Deligi Delme Şablonu
Şablon Smart Lock

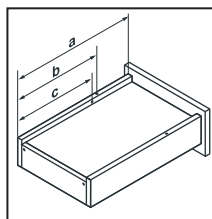
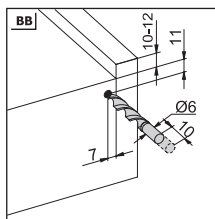
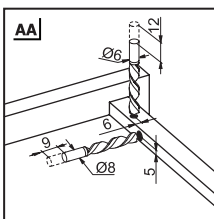
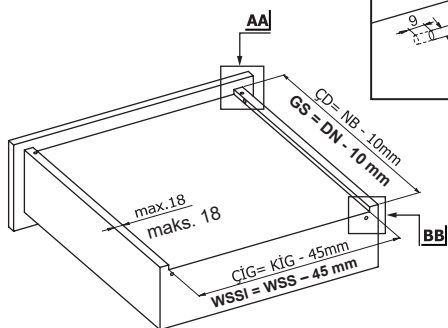


Smart El Tipi Ray Montaj Şablonu
Przyrząd Smart Drilling Jig



Smart Cıvelli Ray Montaj Şablonu
Przyrząd Smart Drilling Jig z podziąlką

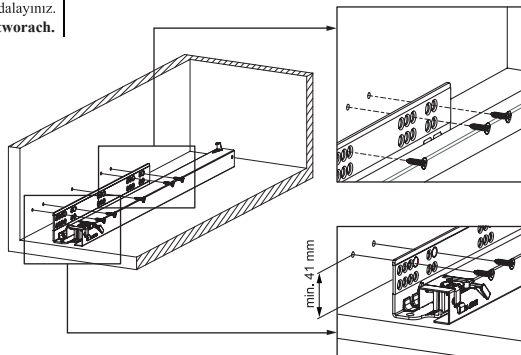
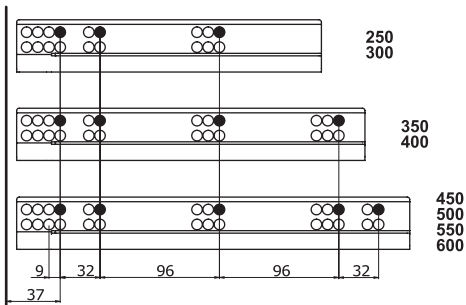
Çekmece Ölçüleri
Wymiary szuflady



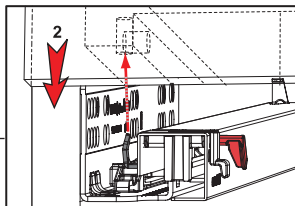
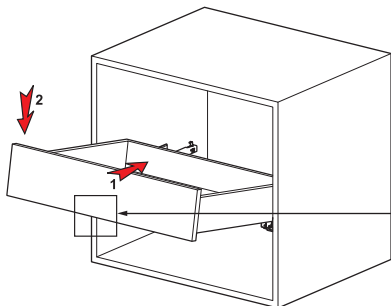
Nominal Uzunluk Długość nominalna NL (mm)	Çekmece Derinliği Głębokość szuflady a (mm)	Geçme Pimler Bolec b (mm)	Çıkış Emniyeti Bölce/zaklepekajający c (mm)
250	240	221	201
300	290	271	251
350	340	321	301
400	390	371	351
450	440	421	401
500	490	471	451
550	540	521	501
600	590	571	551

Rayların Vida Konum Ölçüleri
Rozmieszczenie wkrętów dla prowadnicy

Rayı, koyu renk ile işaretlenmiş deliklerden vıdalayınız.
Przykręć prowadnicę w zaznaczonych otworach.



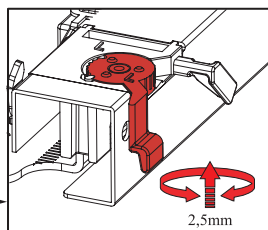
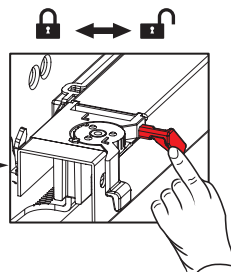
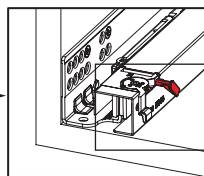
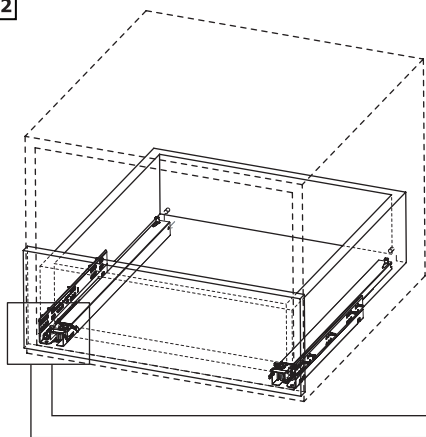
1



Önemli !!!
Çekmeceyi raya yerleştirmeden önce, emniyet piminin açık olduğundan emin olunuz.

Wažne !!!
Przed umieszczeniem szuflady należy odblokować bolec zabezpieczający.

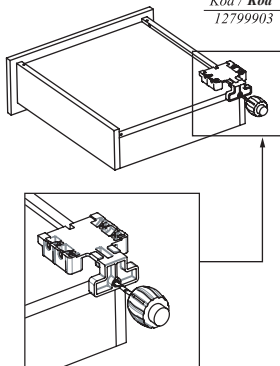
2



Smart Slide Mandal ve
Tırnak Deliği Delme Şablonu
Szablon Smart Lock



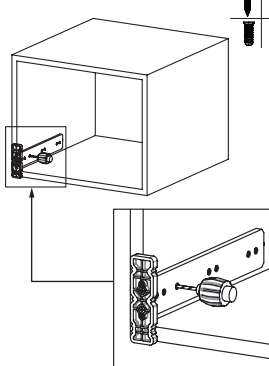
Kod / Kod
12799903



Smart El Tipi Ray
Montaj Şablonu
Przyrząd Smart Drilling Jig



Kod / Kod
12799902
12799904



Smart Cetveli Ray
Montaj Şablonu
Przyrząd Smart Drilling Jig z podziałką



Kod / Kod
12799901
12799905

