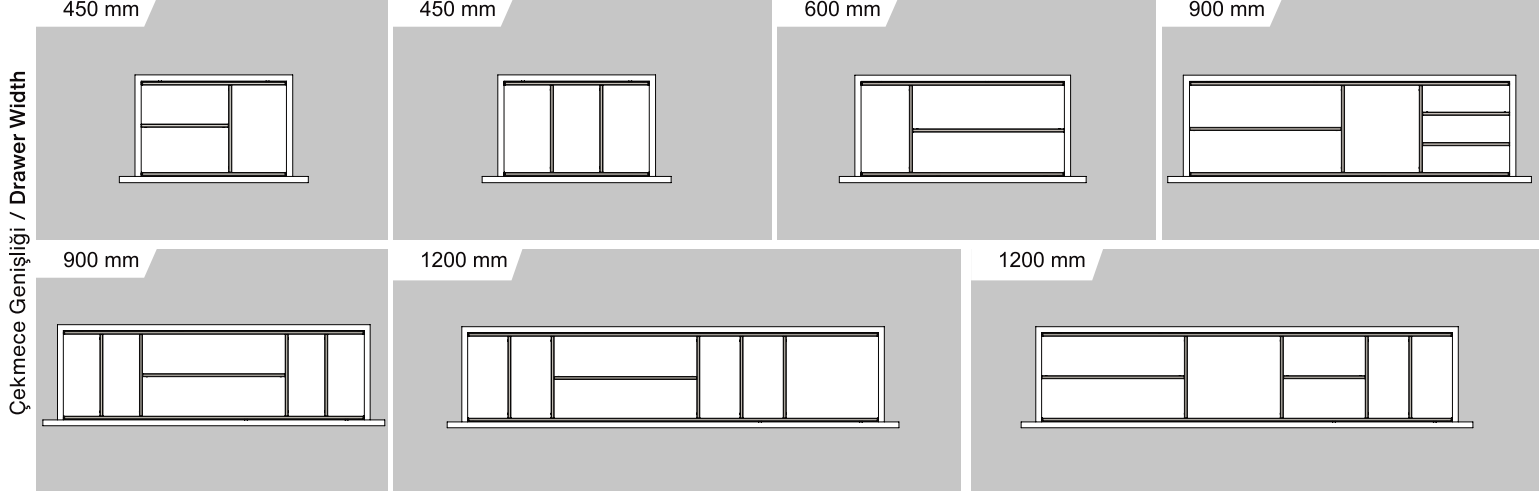
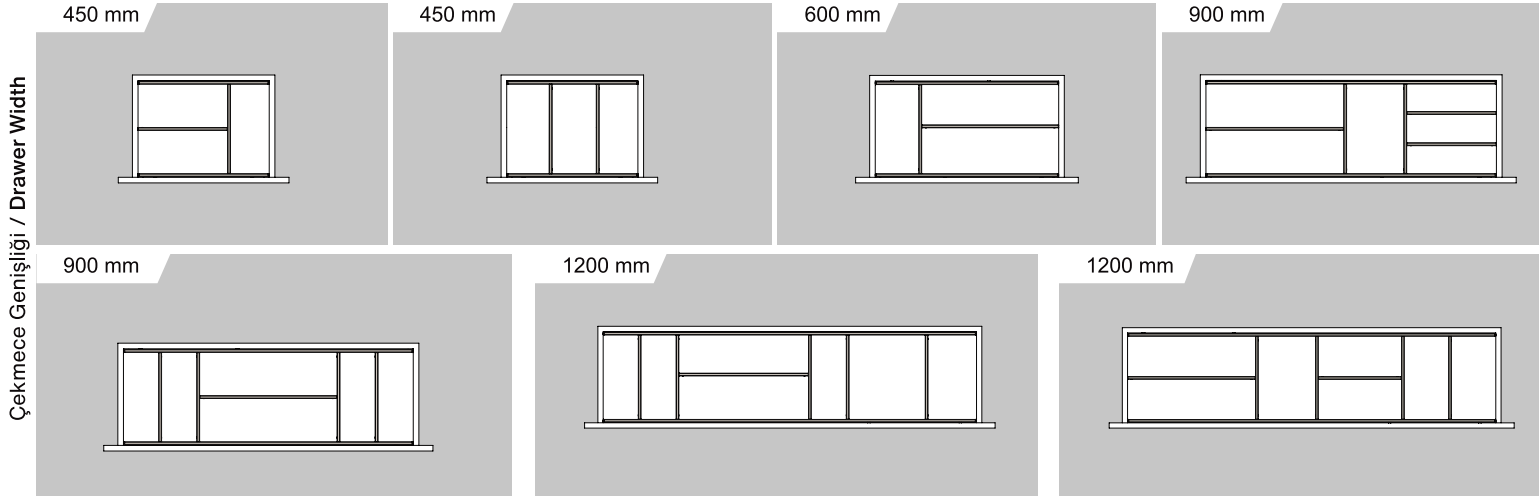
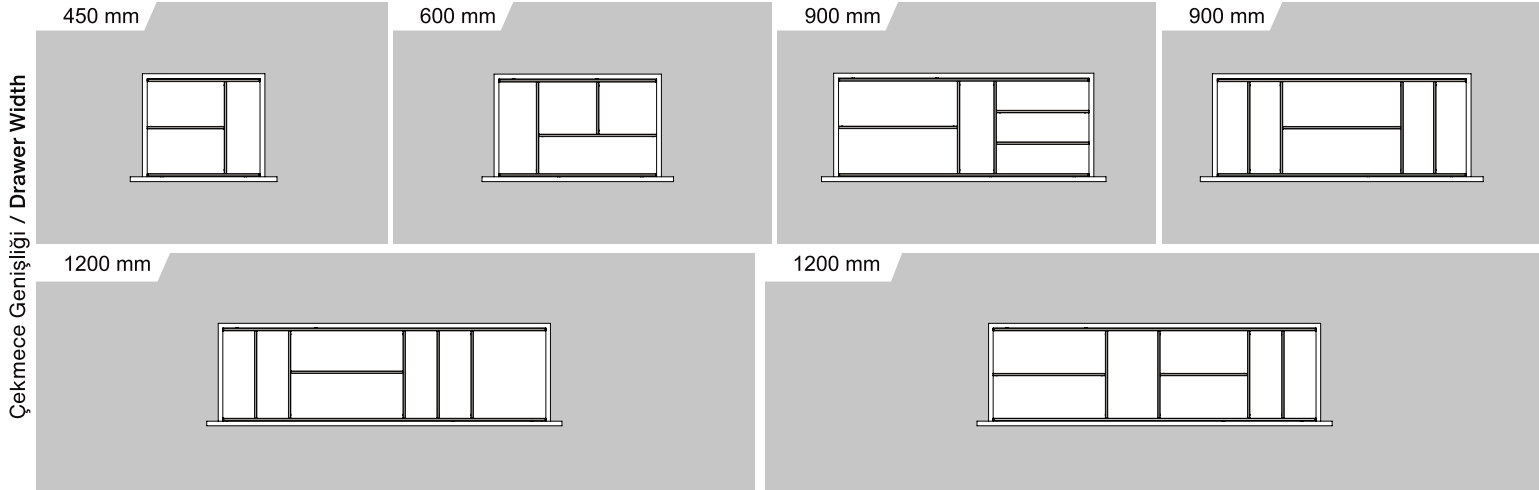
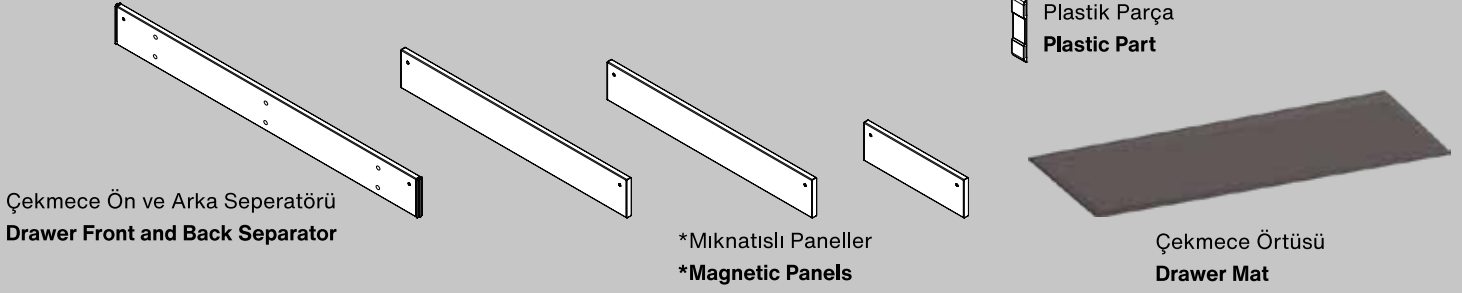


Mıknatıslı paneller sayesinde istediğiniz şekilde çekmece içi tasarımı yapabilirsiniz. Aşağıdaki çizimler SAMET tarafından önerilen alternatiflerdir.
You may design the inner area of drawers by using magnetic panels. Please find SAMET's suggestions as alternative below.

270 mm Çekmece Derinliği / Drawer Depth**300 mm** Çekmece Derinliği / Drawer Depth**350 mm** Çekmece Derinliği / Drawer Depth

Parçalar / Parts

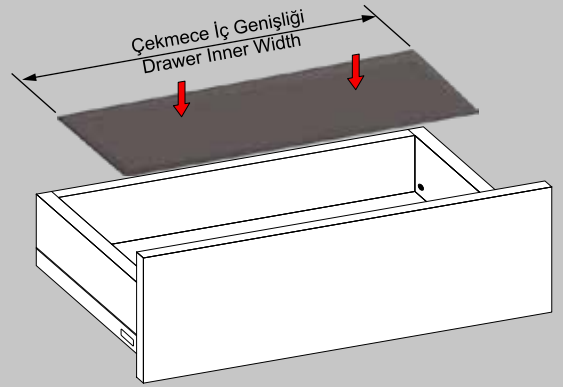


*Mıknatıslı panel sayısı çekmece derinliği ve çekmece genişliğine bağlı olarak değişmektedir.
*The number of magnetic panels changes according to drawer depth and drawer width.

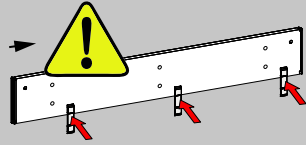
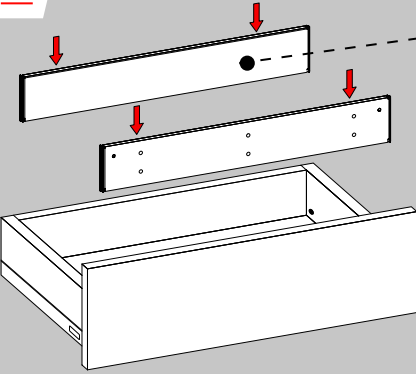
1

Çekmece örtüsünü kesme gereksinimi doğması halinde çekmece dışarısında kesme işlemini yapınız.
Çekmece içerisinde kesilmesi halinde metal yan panelleri çizme ihtimali doğmaktadır.

If there is a need to shorten the drawer mat, shorten it outside of the drawer.
Please do not cut the drawer mat inside of the drawer to avoid scratching the metal side panels.



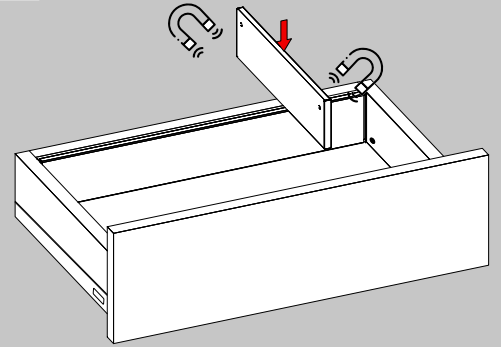
2



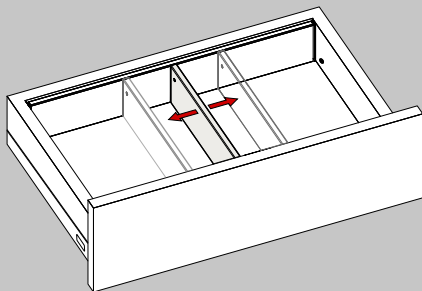
16mm arkalık tahtası kullanıldığı durumlarda
"ön ve arka seperatörlere" plastikleri takınız.
18mm arkalık tahtası kullanıldığı durumlarda
"sadece ön seperatöre" plastikleri takınız.

Please assembly the plastics to "the front&back separators" if the back panel thickness is 16 mm.
Please assembly the plastics to "the front separator" if the back panel thickness is 18 mm.

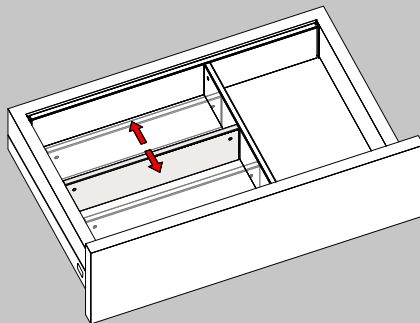
3



4



5



6

