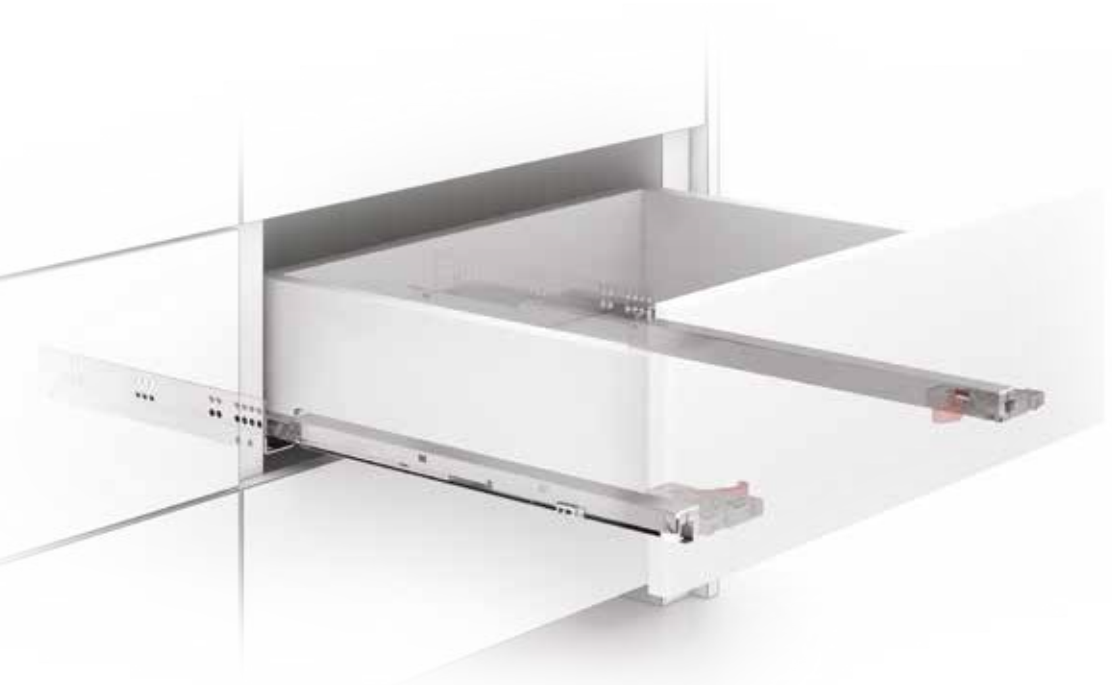


smart slide full

Systemy szufladowe



samet

Smart Slide

Opcje pojedynczego i pełnego wysuwu

Systemy szuflad Smart Slide spełniają oczekiwania w zakresie zaawansowanego tworzenia projektów dzięki opcjom pełnego i pojedynczego wysuwu, które zostały opracowane z myślą o zaspokojeniu różnych potrzeb projektowych.



Na ile różnych sposobów można otworzyć szufladę Smart Slide?

Wersja z cichym domykiem

Nowy zintegrowany system cichego domyku zapewnia delikatne i ciche zamykanie. Dzięki rozwiązaniu cichego domyku adaptacyjnego, szuflady mogą być zamykane z taką samą płynnością, nawet jeśli zmienia się obciążenie szuflady.



Wersja Push - Open

Funkcja „Push Open” systemów szufladowych Smart Slide pozwala obsługiwać szuflady bez uchwytów za pomocą jednego ruchu.

Wersja Push - Open z cichym domykiem

Teraz generacja Smart Slide obejmuje zintegrowany system cichego domyku i frontów bezuchwytowych. Dzięki tej funkcji szuflada wnosi bardzo wysoką jakość i wyrafinowany wygląd do świata aranżacji wnętrz.



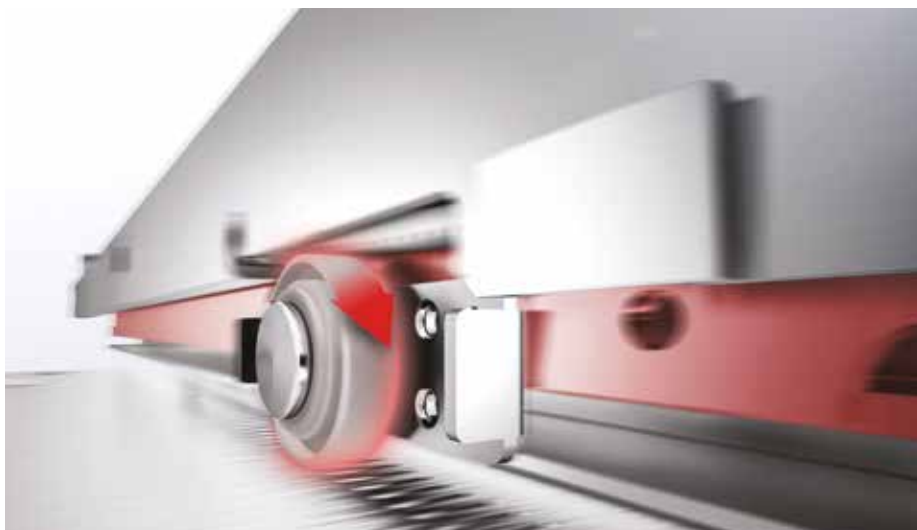
Płynny i cichy ruch

System Smart Slide full I POWER został zaprojektowany tak, aby był funkcjonalny dla każdej szuflady.

Pełny wysuw Smart Slide pozwala na swobodę w projektowaniu mebli typu całodobowego, szafek łazienkowych, a także wyposażenia kuchni.

Dzięki specjalnej metodzie produkcji z niewielkimi odchyłkami wymiarowymi, Smart Slide full I Power pracuje płynnie i bez oporów przez cały czas.

Synchronizacja Nonstop, realizowana za pomocą silikonowego kółka, zapewnia płynną i cichą pracę przez cały okres użytkowania.



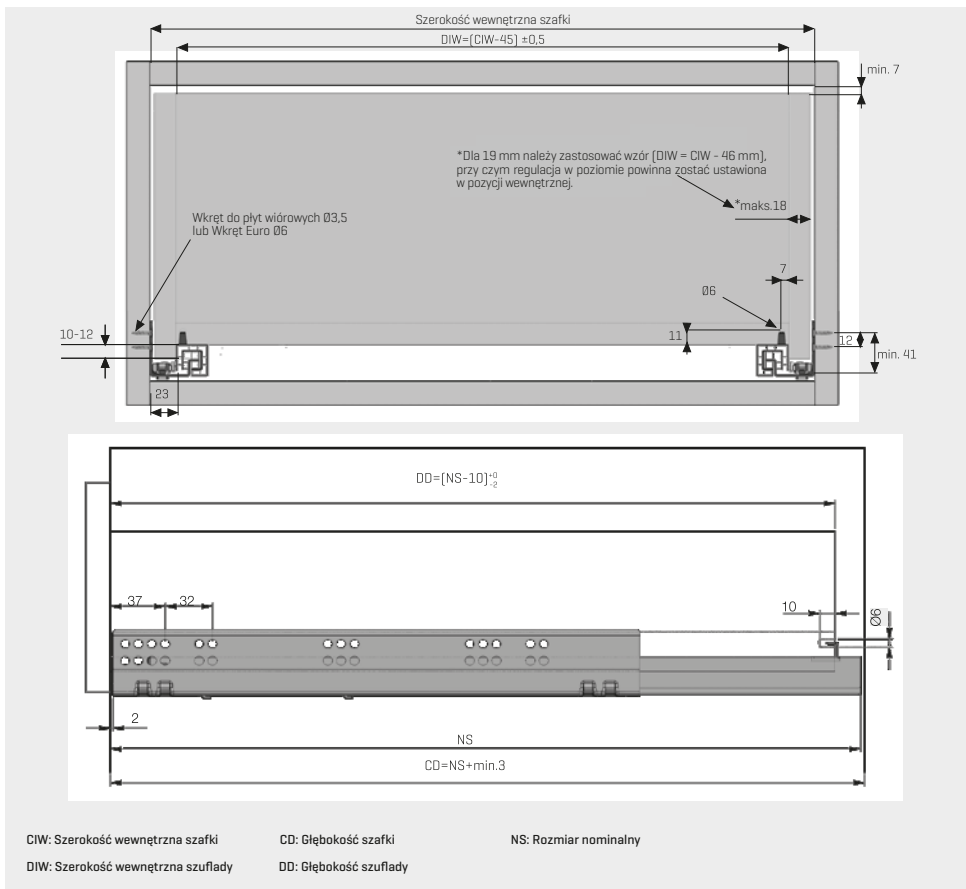
Opcje mechanizmów blokujących Lock-Fix i Pin-Fix

Mechanizm Lock-Fix został specjalnie zaprojektowany w celu szybkiego i wygodnego montażu systemów szuflad Smart Slide. System "Pin-Fix" został opracowany specjalnie dla producentów mebli przemysłowych, aby zapewnić łatwość i bezpieczeństwo podczas montażu.

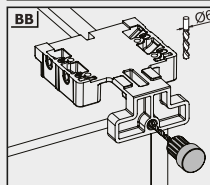
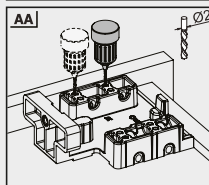
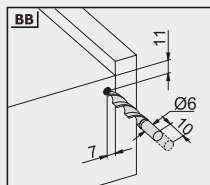
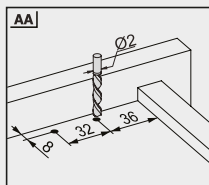
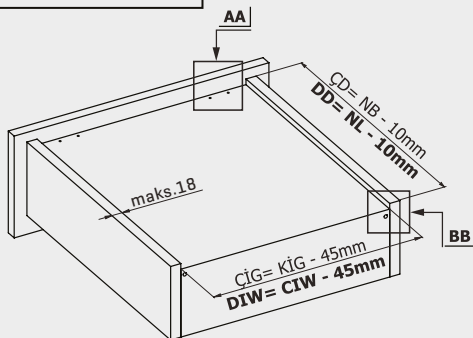
Dzięki szerokiej gamie wymiarowej szuflad w zakresie od 250 mm do 600 mm można spełniać różne oczekiwania, co zapewnia swobodę stosowania różnych rozwiązań podczas produkcji mebli. Możliwość regulacji siły ryglowania zapewnia bezpieczeństwo podczas użytkowania szuflady.



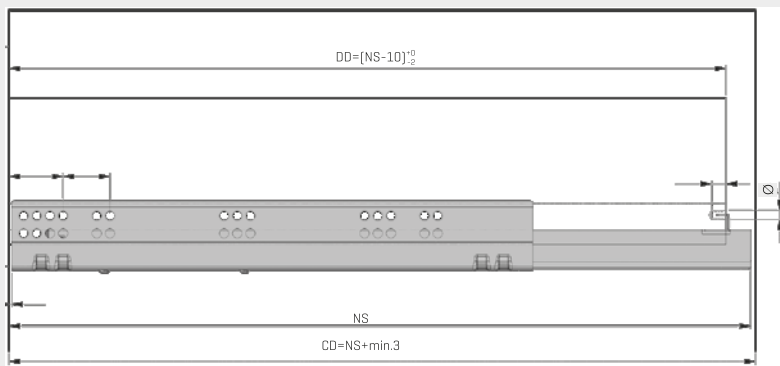
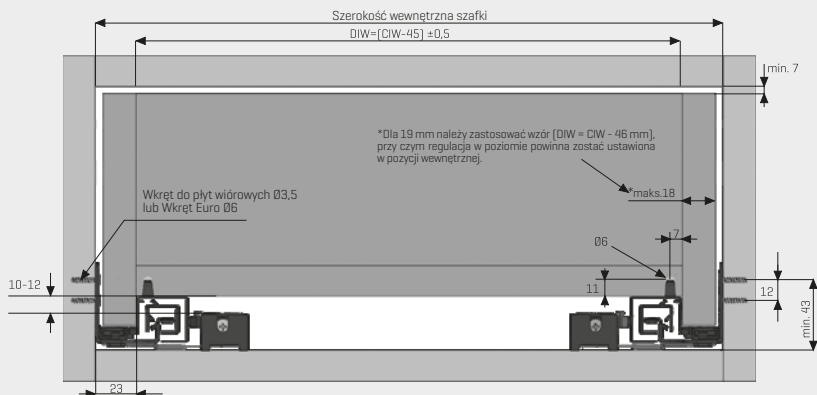
Wymiary szuflad i szafek P-0 & S-C [fronty bezuchwytowe z cichym domykiem]



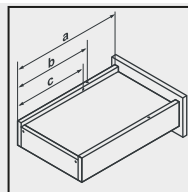
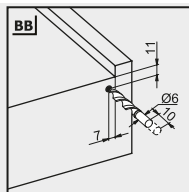
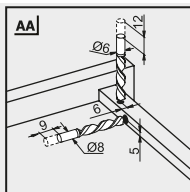
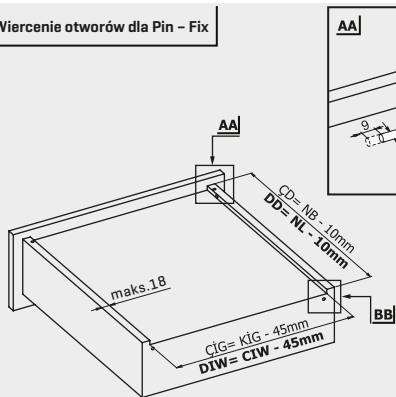
Wiercenie otworów dla Lock - Fix



Wymiary szuflad i szafek P-0 & S-C [fronty bezuchwytowe z cichym domykaniem]

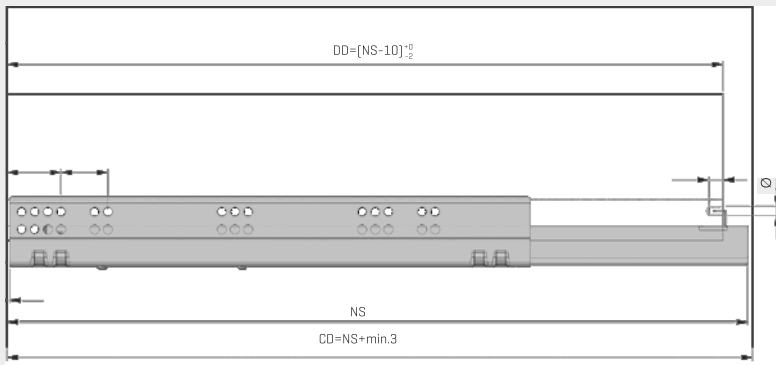
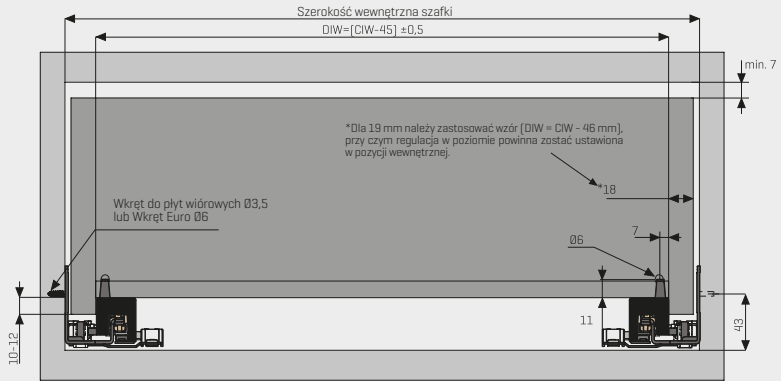


Wiercenie otworów dla Pin - Fix



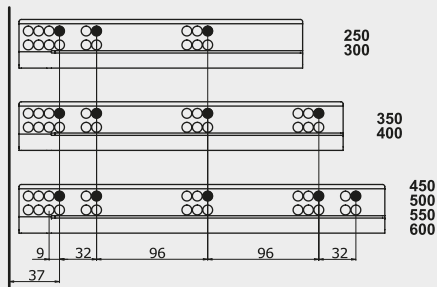
Nominal Length NL (mm)	Drawer Depth a (mm)	Pin b (mm)	Safety Pin c (mm)
250	240	221	201
300	290	271	251
350	340	321	301
400	390	371	351
450	440	421	401
500	490	471	451
550	540	521	501
600	590	571	551

Wymiary szuflad i szafek P-0 & S-C [fronty bezuchwytowe z cichym domykiem]



Położenie wkrętów dla prowadnic

Przykręć prowadnicę z wykorzystaniem zaznaczonych otworów.



Soft Close Lock Fix z pełnym wysuwem

Prowadnica szufladowa Smart Slide Wyk. prawe-lewe		
ROZMIAR NOMINALNY	KOD	OPAKOWANIE
250 mm	127240231	Zestaw 6 szt.
300 mm	127240232	Zestaw 6 szt.
350 mm	127240233	Zestaw 6 szt.
400 mm	127240234	Zestaw 6 szt.
450 mm	127240235	Zestaw 6 szt.
500 mm	127240236	Zestaw 6 szt.
550 mm	127240237	Zestaw 6 szt.
600 mm	127240238	Zestaw 6 szt.

Soft Close Pin Fix z pełnym wysuwem

Prowadnica szufladowa Smart Slide Wyk. prawe-lewe		
ROZMIAR NOMINALNY	KOD	OPAKOWANIE
250 mm	127240241	Zestaw 6 szt.
300 mm	127240242	Zestaw 6 szt.
350 mm	127240243	Zestaw 6 szt.
400 mm	127240244	Zestaw 6 szt.
450 mm	127240245	Zestaw 6 szt.
500 mm	127240246	Zestaw 6 szt.
550 mm	127240247	Zestaw 6 szt.
600 mm	127240248	Zestaw 6 szt.

Push-Open Lock Fix z pełnym wysuwem

Prowadnica szufladowa Smart Slide Wyk. prawe-lewe		
ROZMIAR NOMINALNY	KOD	OPAKOWANIE
250 mm	127210421	Zestaw 6 szt.
300 mm	127210422	Zestaw 6 szt.
350 mm	127210423	Zestaw 6 szt.
400 mm	127210424	Zestaw 6 szt.
450 mm	127210425	Zestaw 6 szt.
500 mm	127210426	Zestaw 6 szt.
550 mm	127210427	Zestaw 6 szt.
600 mm	127210428	Zestaw 6 szt.

SmartLock® Wyk. prawe-lewe		
KOD Prawy	KOD Lewy	OPAKOWANIE
12790773	12790774	120 szt.

Push-Open Pin Fix z pełnym wysuwem

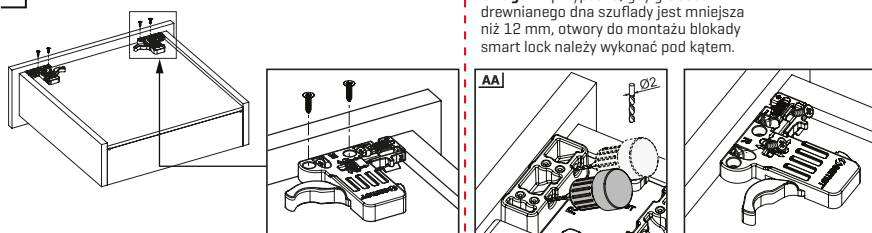
Prowadnica szufladowa Smart Slide Wyk. prawe-lewe		
ROZMIAR NOMINALNY	KOD	OPAKOWANIE
250 mm	127210411	Zestaw 6 szt.
300 mm	127210412	Zestaw 6 szt.
350 mm	127210413	Zestaw 6 szt.
400 mm	127210414	Zestaw 6 szt.
450 mm	127210415	Zestaw 6 szt.
500 mm	127210416	Zestaw 6 szt.
550 mm	127210417	Zestaw 6 szt.
600 mm	127210418	Zestaw 6 szt.

Push-Open-Soft Close Lock Fix z pełnym wysuwem

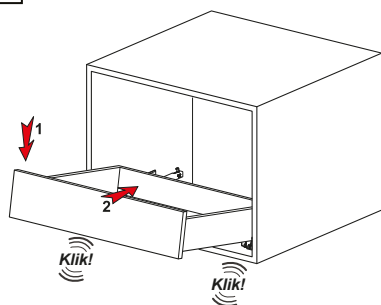
Prowadnica szufladowa Smart Slide Wyk. prawe-lewe		
ROZMIAR NOMINALNY	KOD	OPAKOWANIE
350 mm	127230303	Zestaw 6 szt.
400 mm	127230304	Zestaw 6 szt.
450 mm	127230305	Zestaw 6 szt.
500 mm	127230306	Zestaw 6 szt.
550 mm	127230307	Zestaw 6 szt.
600 mm	127230308	Zestaw 6 szt.

INSTRUKCJA MONTAŻU LOCK - FIX

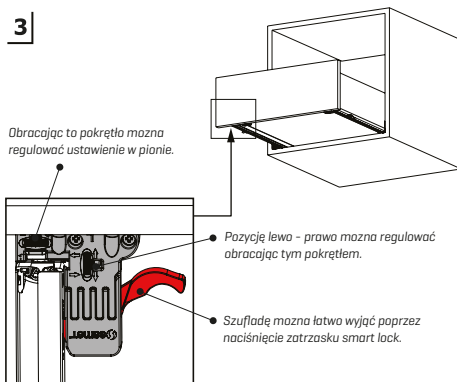
1



2

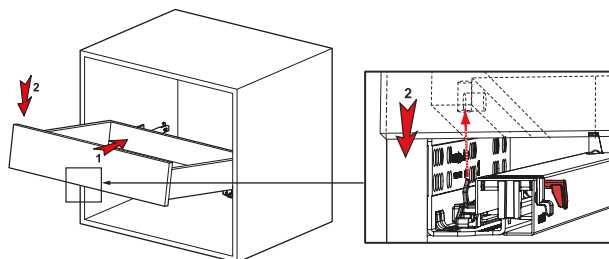


3

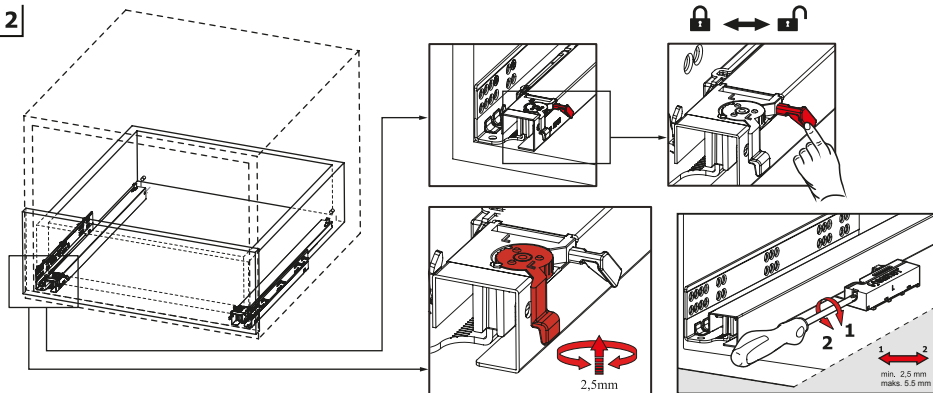


INSTRUKCJA MONTAŻU PIN - FIX

1



2



smart slide full




Systemy szufladowe



samET



samet.com.tr

-  SametGroup
-  SametGroup
-  Samet Kalıp ve Madeni Eşya San. ve Tic. A.Ş.
-  sametinternational