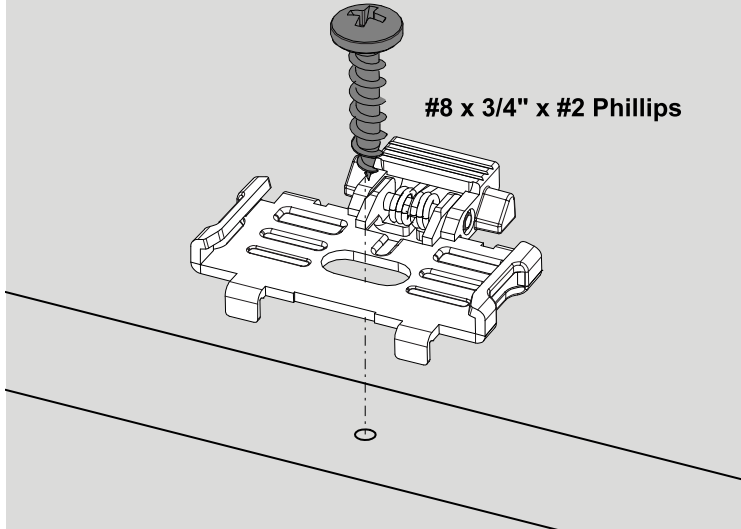
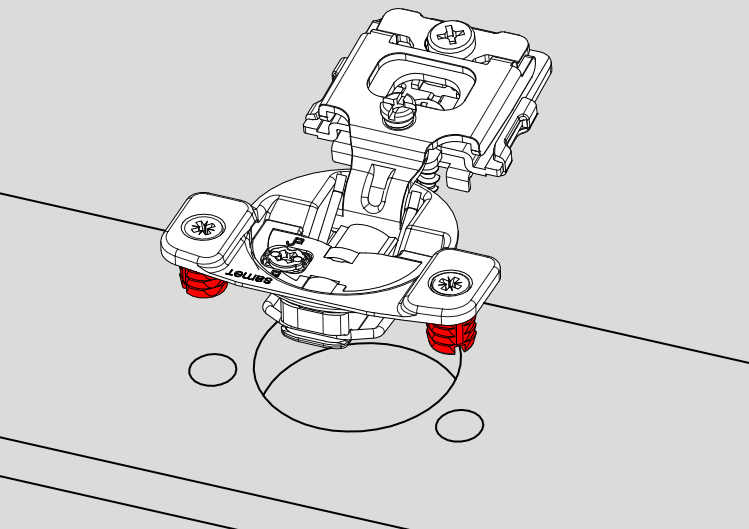
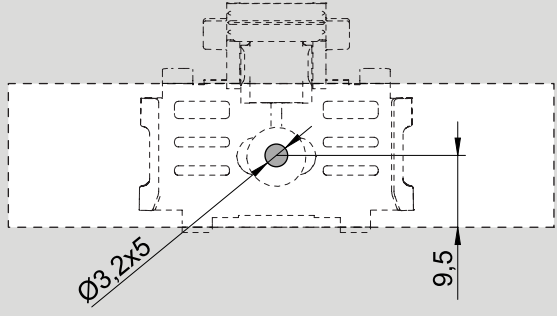
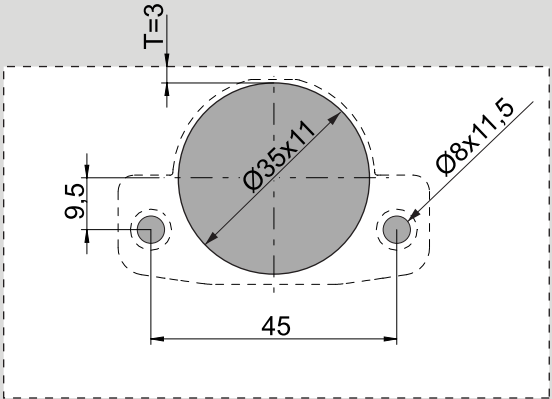
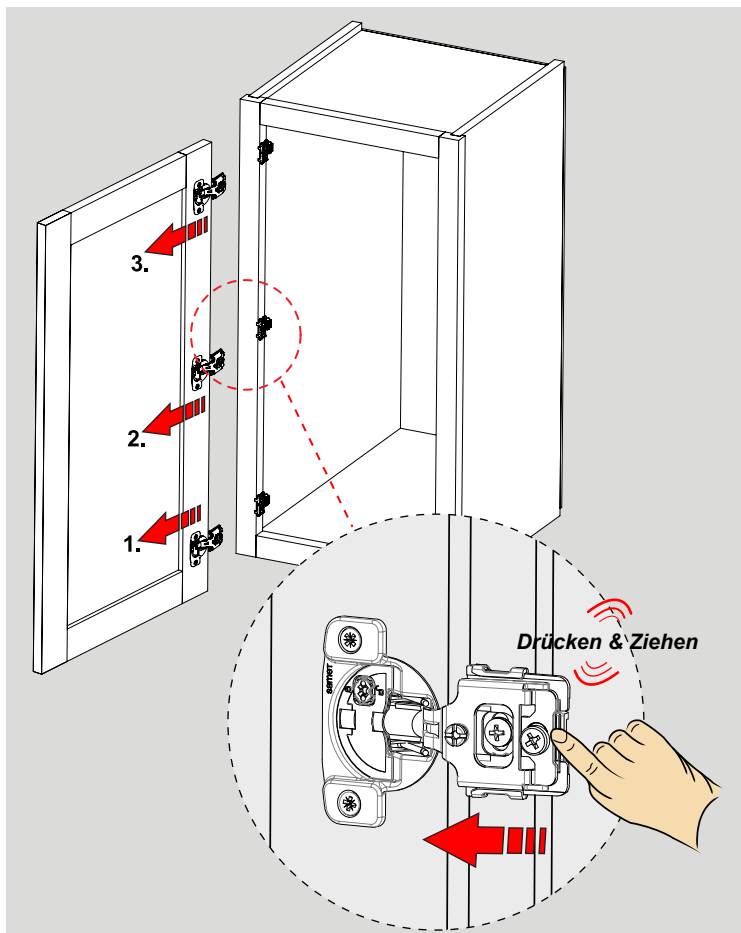
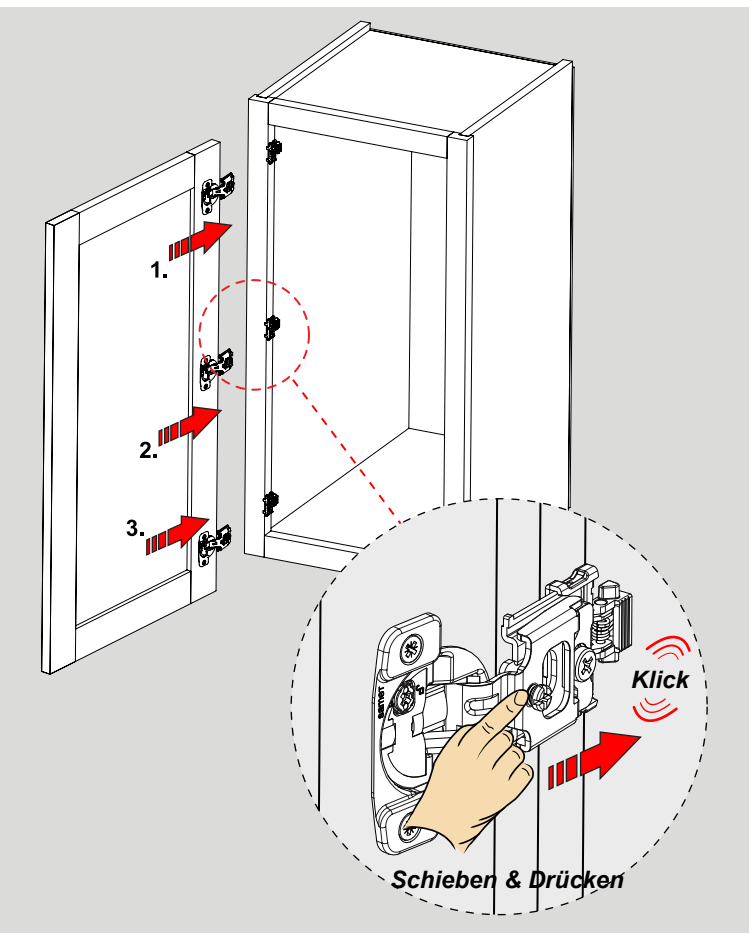


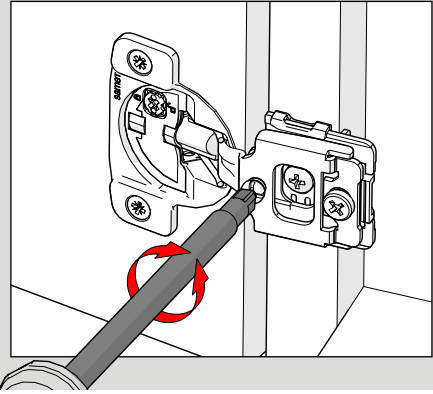
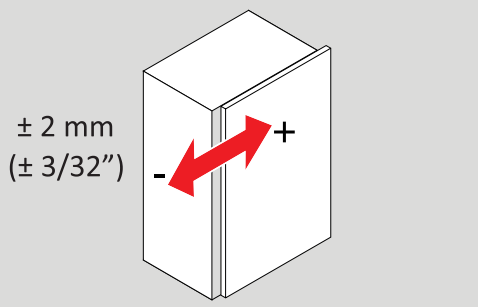
Technische Abmessungen & Montage



#8 x 3/4" x #2 Phillips

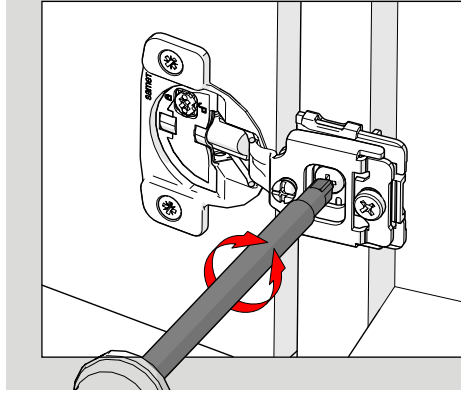
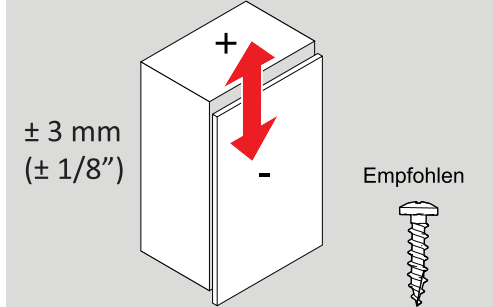


Einstellungen



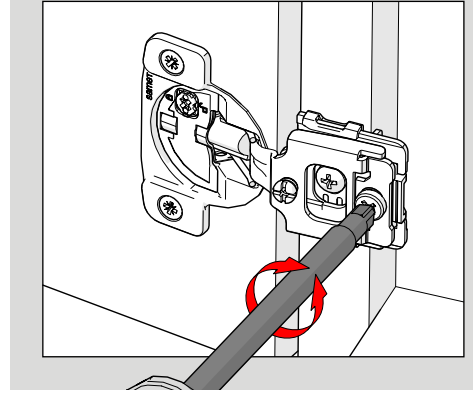
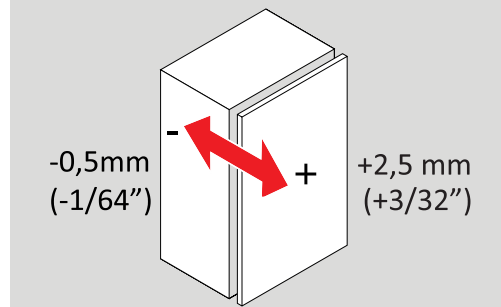
Seitliche Justierung

Drehen Sie die Schraube im oder gegen den Uhrzeigersinn.



Höhenjustierung

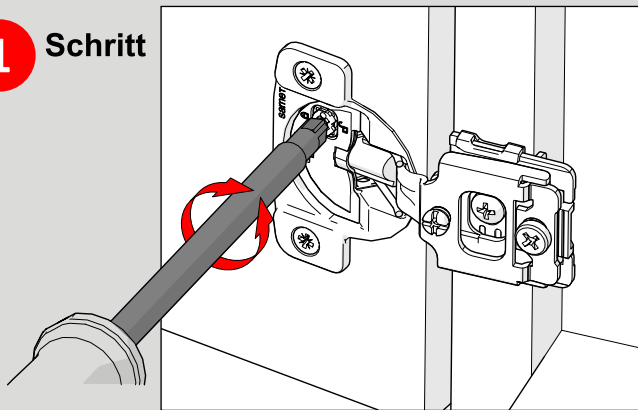
Schraube lösen, Tür ausrichten, Schraube anziehen



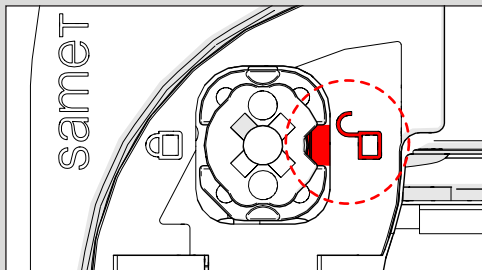
Tiefenjustierung

Erreichbar durch Nockenjustierung

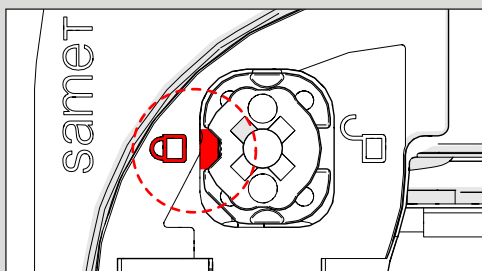
1 Schritt



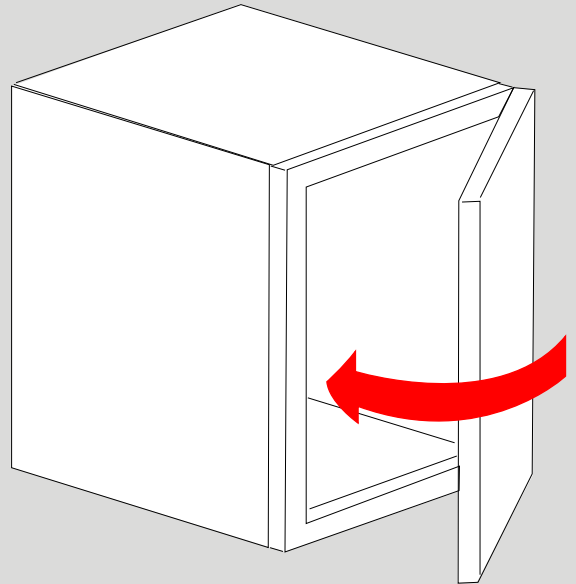
EIN



AUS



2 Schritt



Soft-Close-Deaktivierung der Tür
Für eine vollständige Deaktivierung muss die Tür einmal geschlossen werden.