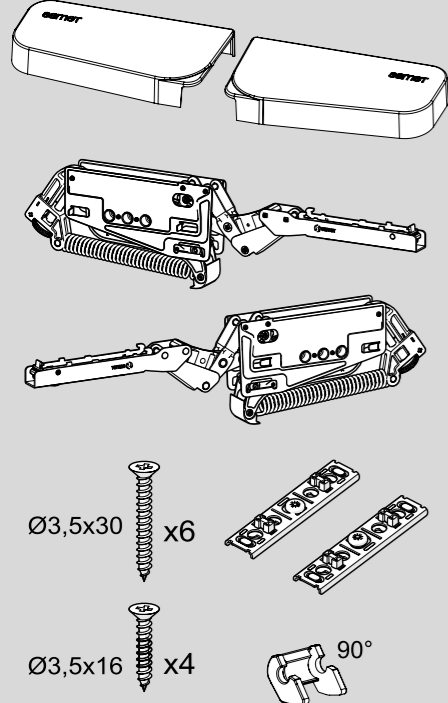




Parçalar / Części

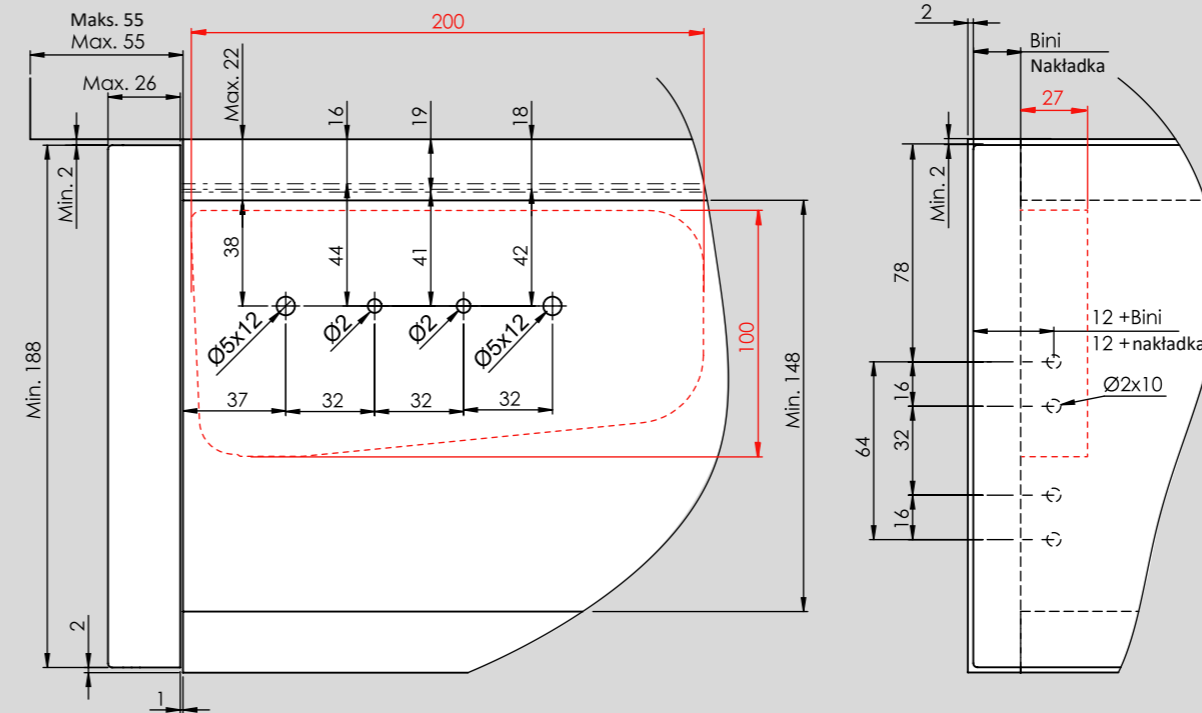


Ürün Seçim Tablosu / Tabela doboru produktu

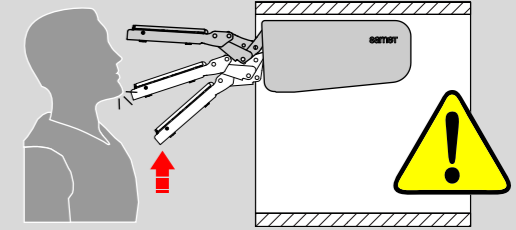
Mekanizma Montaj mekanizması	A1		B1		C1	
	min. Kg	max. Kg	min. Kg	max. Kg	min. Kg	max. Kg
Kabin Yüksekliği Wysokość drzwi						
200 mm	3,6	6,5	5	9,7	7	14,7
201-250 mm	3,4	5,3	4	7,5	5,5	12,2
251-300 mm	1,9	4,9	3	5,9	4,5	9,9
301-350 mm	1,6	3,6	2,8	5	4	7,9
351-400 mm	1,4	3,1	2,4	4,2	3,6	7,2
401-450 mm	1,3	2,8	2,2	3,8	3,2	6,3
451-500 mm	1,2	2,5	2	3,4	2,8	5,5
501-550 mm	1	2,2	1,75	3	2,6	5,1
551-600 mm	0,95	2	1,7	2,8	2,5	4,6

Kesişen alanlarda daha kuvvetli mekanizma önerilir.
W obszarach wspólnych zaleca się stosować mechanizmy o większej sile.

Teknik Ölçüler / Wymiary techniczne

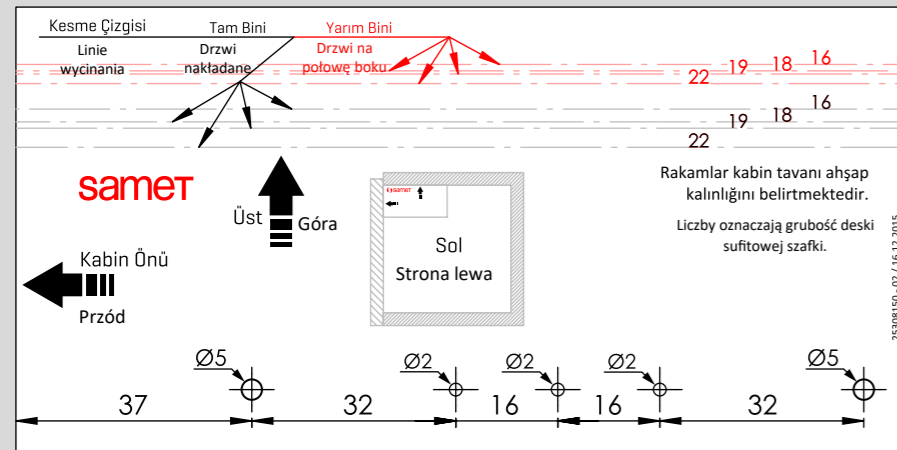


Dikkat / Przestroga



Dikkat: Mekanizma kolu yukarıya fırlayıp yaralanmalara sebep olabilir.
Przestroga: Sprężynujące ramię dźwigni może spowodować obrażenia.

Kabin Markalama / Oznaczenie szafki



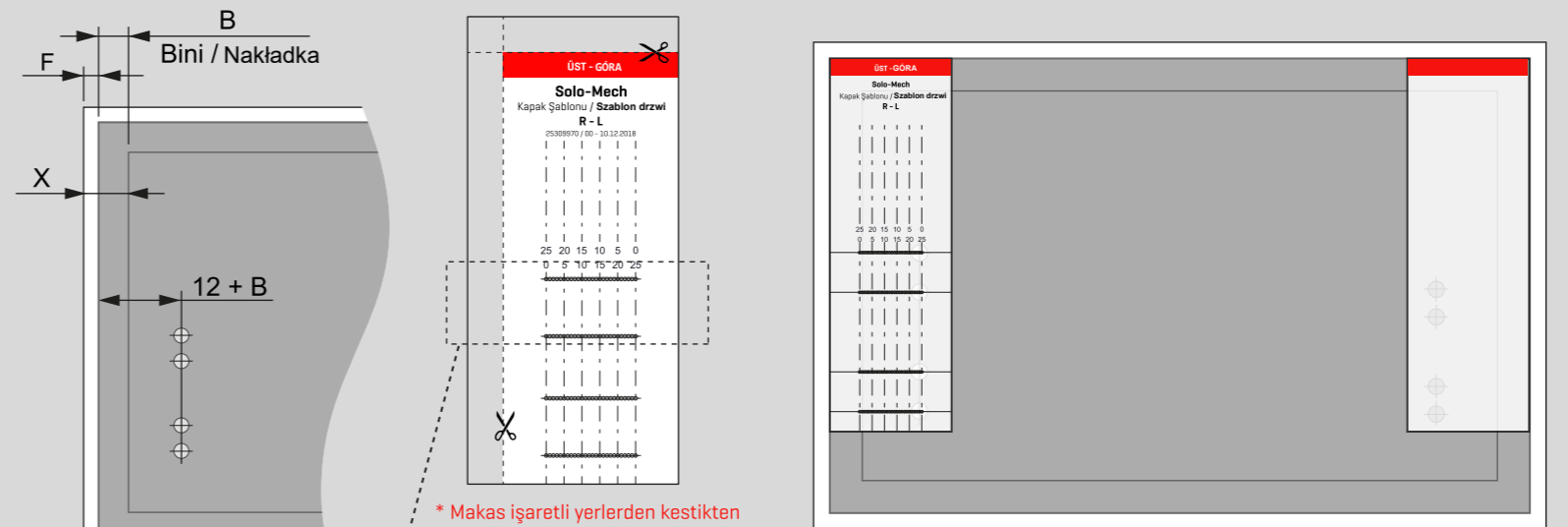
* İki kapaklı kabin kullanılması durumunda; Üst kapağın takılacağı kısmı markalamak için şablonun "Tam Bini" yazan yerinden, Alt kapağın takılacağı kısmı markalamak için ise şablonun "Yarım Bini" yazan kısmından uygun ölçü yerinden keserek markalama yapınız.

* Dla dwóch szafek pionowych: Drzwi górne: wyciąć szablon montażowy zgodnie z liniami „Drzwi nakładane” Drzwi dolne: wyciąć szablon montażowy zgodnie z liniami „Drzwi na połowę boku”

* Tek kapaklı kabin kullanılması durumunda; "Tam Bini" ile belirtilen yerden keserek kullanınız.

* Dla jednej szafki pionowej wyciąć szablon montażowy zgodnie z liniami „Drzwi nakładane”

Kapak Markalama / Oznaczenie drzwi

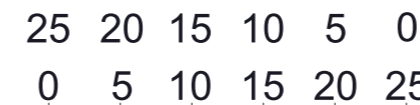


* Makas işaretli yerlerden kestikten sonra markala işleminde geçiniz.

* W pierwszym kroku wyciąć szablon zgodnie z zaznaczonymi liniami

* Şablonu kapak üzerinde sol üst tarafa hizalayıp, "Bini" ölçünüzü göre uygun yerden işaretleyiniz. Kapağın sağ tarafını işaretlemek için ise şablonun yüzeyini ters çevirerek sağ üst taraftan hizalayarak markalama yapınız.

* Dopasować szablon do lewego górnego narożnika i wykonać oznaczenie zgodnie z nakładką dla prawej strony, a następnie obrócić na drugą stronę, dopasować szablon do prawego górnego narożnika i wykonać oznaczenie zgodnie z nakładką.

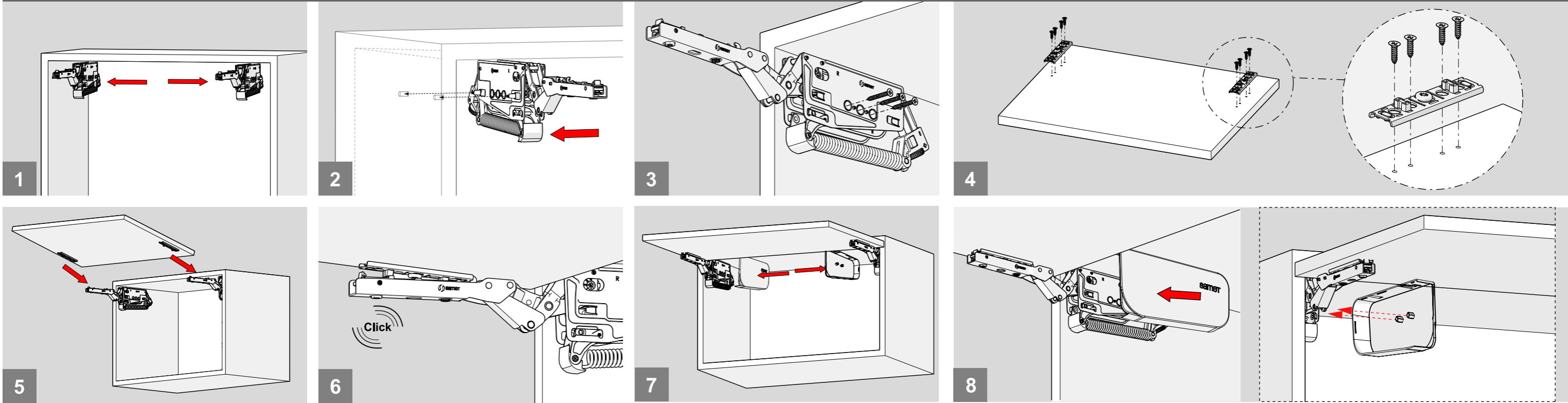


Her delik mesafesi "1 mm"dir.
Každý otvor ma rozmiar „1 mm”

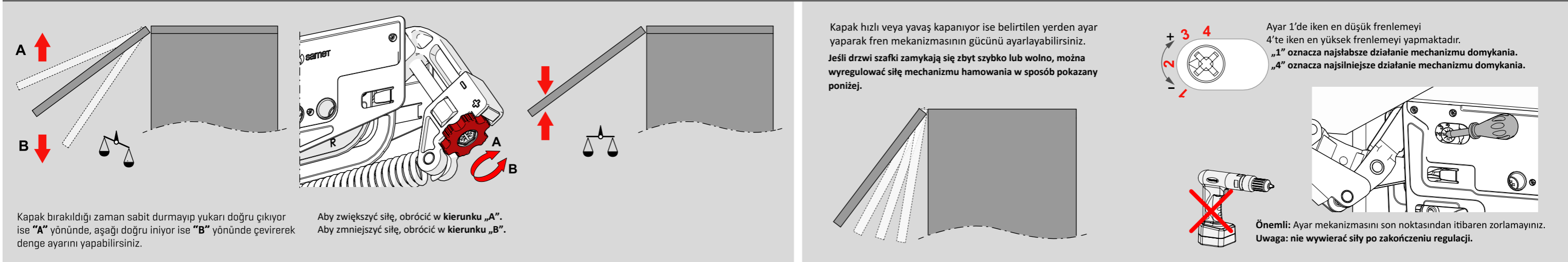
Örnek Hesaplama : B = X - F X = 18 mm 18 - 2 = 16 B = 16 mm
Example : F = 2 mm
Przykład :



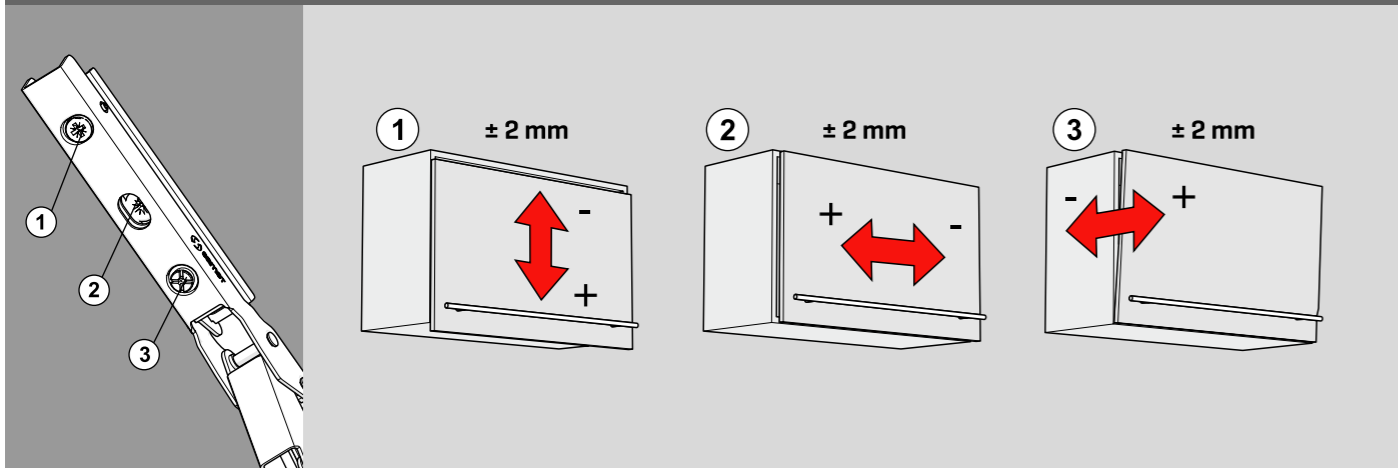
Montaj / Montaż



Ayar / Regulacja



Ayar / Regulacja



90° Açılma Açısı / Kąt otwarcia 90°

Kapağın 90° açılmasının gerekli olduğu yerler için stoper kullanılır. /
Ogranicznik pozwala ograniczyć kąt otwarcia do 90°

