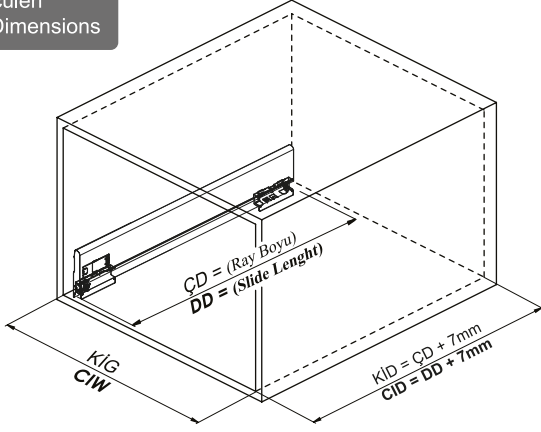
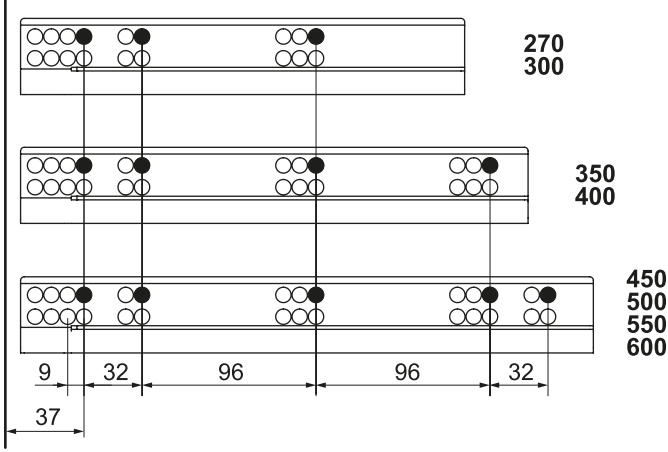
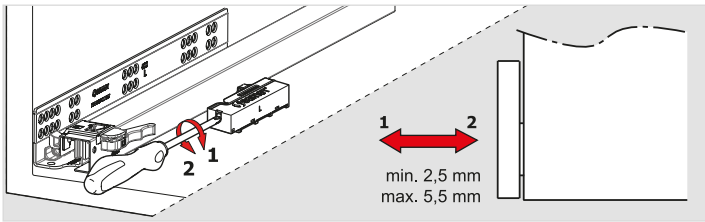
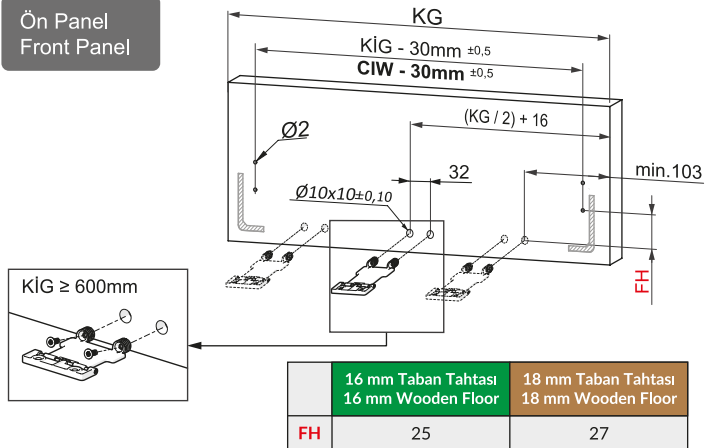
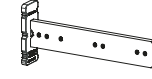
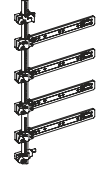
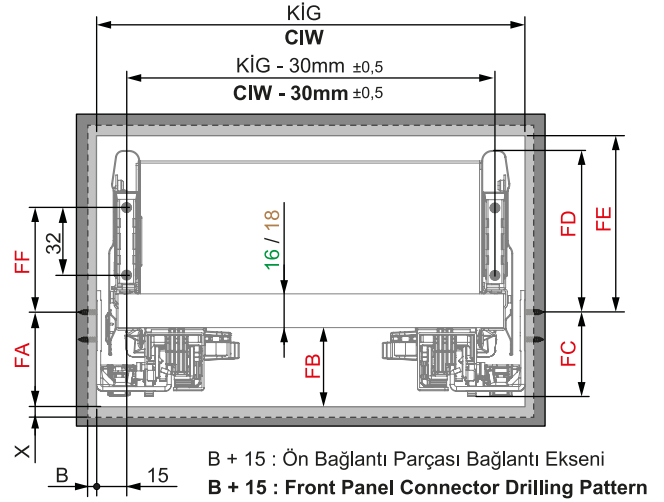


Kabin Ölçüleri
Cabinet DimensionsRayların Vida Konum Ölçüleri
Screw Location for The SlidesRayı işaretlenmiş deliklerden vidalayınız.
Screw the slide from marked holes.Bas - Aç Ray Ayarı
Push - Open Slide AdjustmentÖn Panel
Front Panel

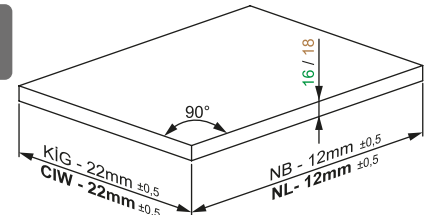
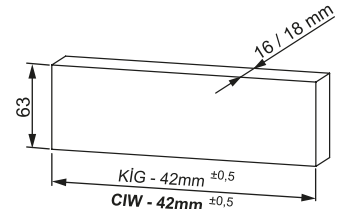
	16 mm Taban Tahtası 16 mm Wooden Floor	18 mm Taban Tahtası 18 mm Wooden Floor
FH	25	27

KİG : Kabin İç Genişliği
KİD : Kabin İç Derinliği
NB : Nominal Boy
KG : Ön Panel Genişliği
B : Klapa Yan Binisi
X : Klapa Alt BinisiCIW : Cabinet Internal Width
CID : Cabinet Internal Depth
NL : Nominal Length
KG : Front Panel Width
B : Front Panel Side Overlay
X : Front Panel Bottom OverlayTavsiye Edilen Vida ve Şablonlar
Recommended Screw and TemplatesSmart EI Tipi Ray
Montaj Şablonu
Smart Drilling JigSmart Cetveli Ray
Montaj Şablonu
Smart Drilling Jig with RulerGövdede Yer İhtiyacı
Slide Mounting Dimension16 mm Taban Tahtası Uygulaması
16 mm Wooden Floor Application

	SC	PO - YBA
FA	41	43
FB	34	36
FC	39	42
FD	77	
FE	81	
FF	50	

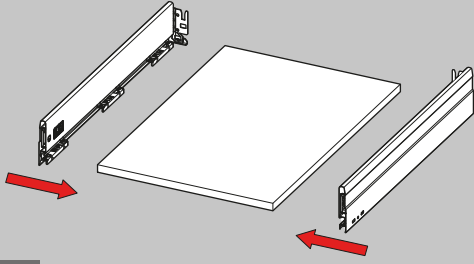
18 mm Taban Tahtası Uygulaması
18 mm Wooden Floor Application

	SC	PO - YBA
FA	41	43
FB	34	36
FC	39	42
FD	79	
FE	83	
FF	52	

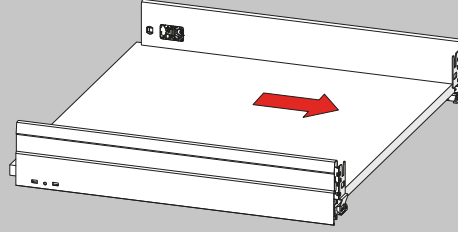
SC : Soft Close Slide / Yavaşlatıcı Ray
PO : Push-Open Slide / Bas-Aç Ray
YBA : Push-Open Soft Close Slide / Yavaşlatıcı Bas-Aç RayAhşap Çekmece Tabanı
Wooden Drawer FloorAhşap Arkalık
Wooden Backboard



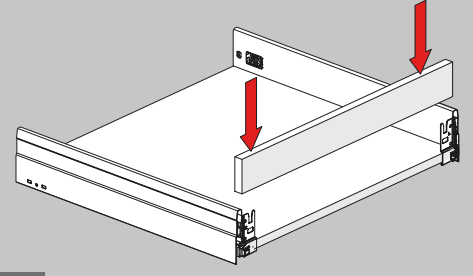
Montaj / Assembly



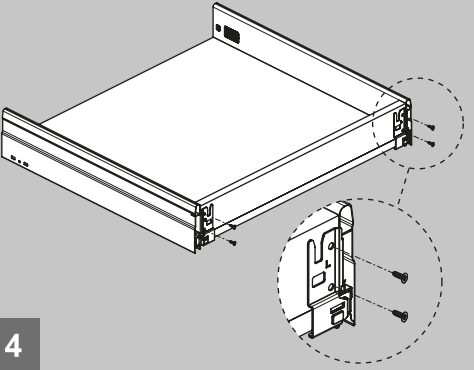
1



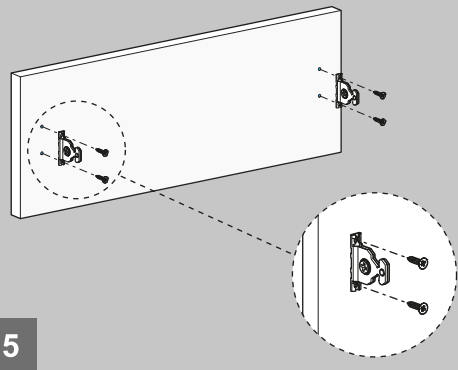
2



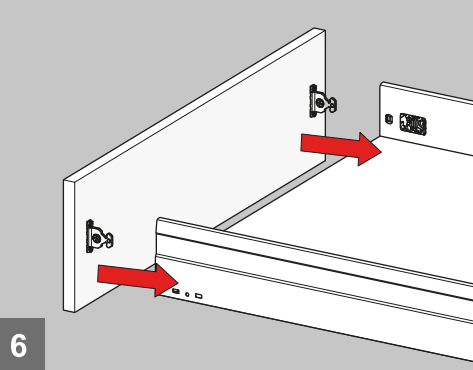
3



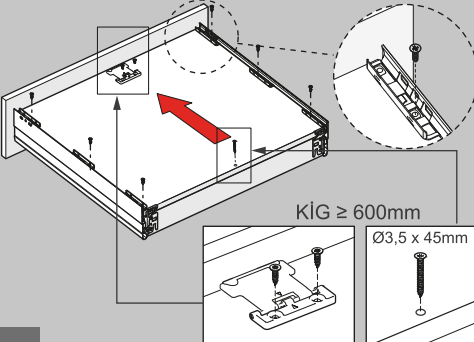
4



5

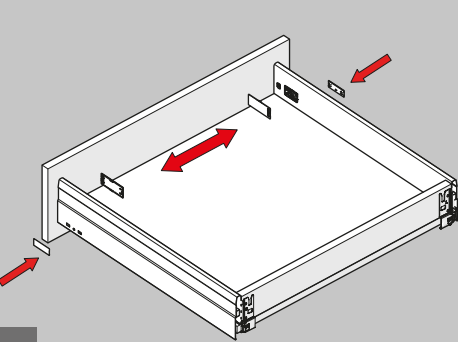


6

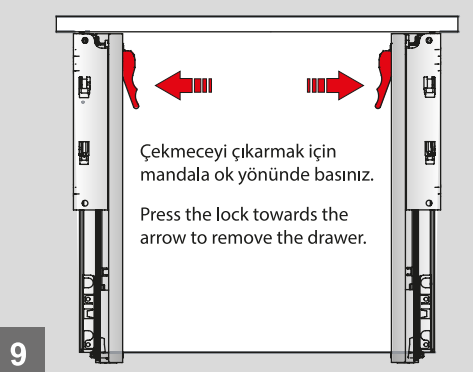


7

Ok işaretlerini karşılıklı hizalayarak vidalayınız.
Screw in the arrow markings aligning them with each other.



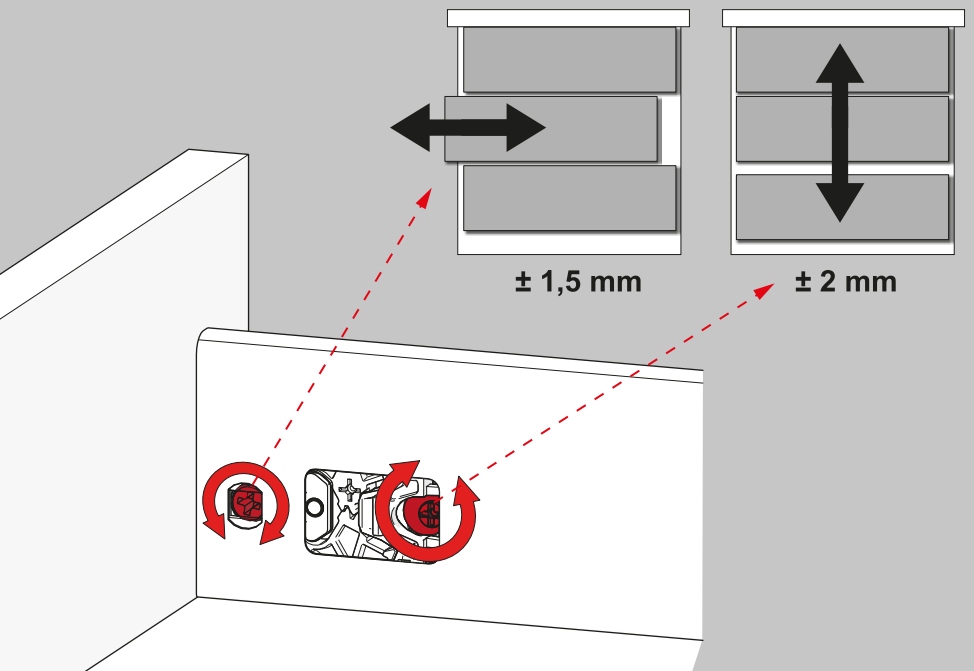
8



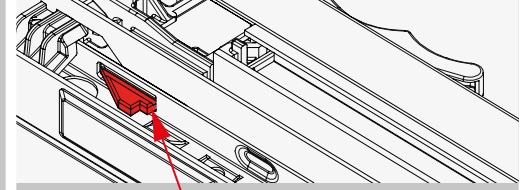
9

Çekmeceyi çıkarmak için
mandala ok yönünde basınız.
Press the lock towards the
arrow to remove the drawer.

Ayar / Adjustment



Önemli / Important



Kilit tırnağının 2'nci kademesine geldiğinden emin olunuz.
Make sure that the locking tab is in the 2nd position.

