

sam box

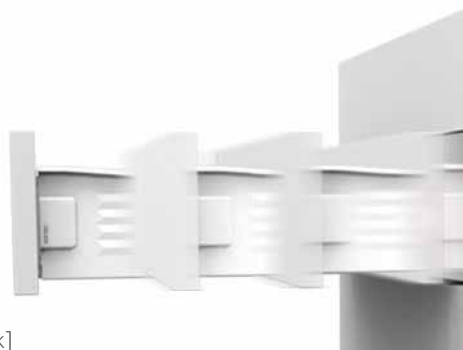


samet

System szuflad SAM BOX spełnia oczekiwania w zakresie komfortu i jakości dzięki doskonałej charakterystyce ruchu, szybkości i bezpieczeństwu montażu oraz trwałości na najwyższym poziomie. Szuflady Sambox o estetycznym stalowym wyglądzie, spełniające wymagania użytkowników końcowych oraz zapewniające łatwy montaż producentom mebli, zaprojektowane są w różnych rozmiarach i wariantach kolorystycznych.

Płynna i cicha praca

Szuflady SAMET SAM BOX, z systemem cichobieżnych kółek i wysoką jakością malowania, zapewniają płynne i ciche otwieranie i zamykanie. Doskonała konstrukcja systemów szuflad SAM BOX oraz najnowsze rozwiązania techniczne opcjonalnego mechanizmu Soft Close [cichy domyk] pozwalają użytkownikowi z łatwością korzystać z szuflady, a przy tym cieszyć się jednocześnie stylem i funkcjonalnością mebli.



Możliwość regulacji

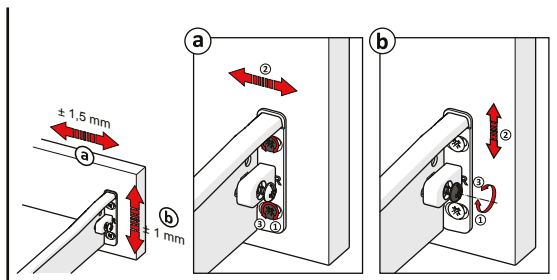
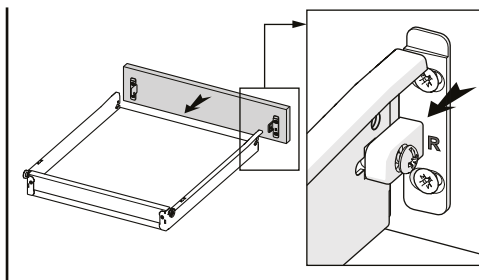
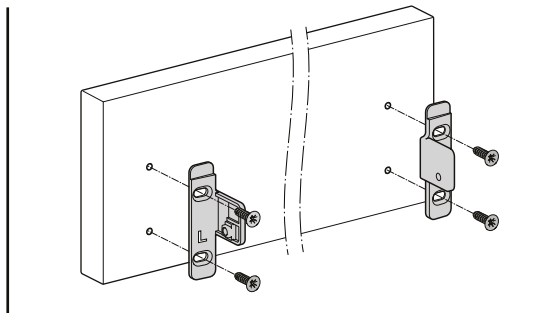
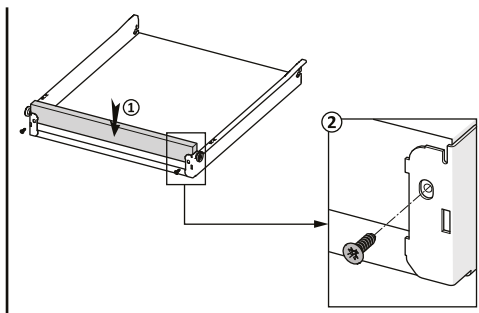
Unowocześniony mechanizm regulacji SAM BOX, o szerokim zakresie tolerancji, został zaprojektowany z myślą o wygodzie zarówno użytkownika, jak i producenta. Zapewnia łatwy i dokładny montaż podczas produkcji mebli projektowanych na zamówienie. W celu poprawy bezpieczeństwa systemów szufladowych należy stosować w szufladach mechanizm blokujący. Dzięki temu mechanizmowi blokującemu, SAM BOX zapewnia wysoki poziom bezpieczeństwa.



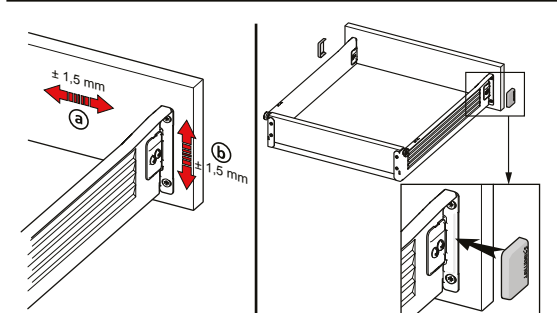
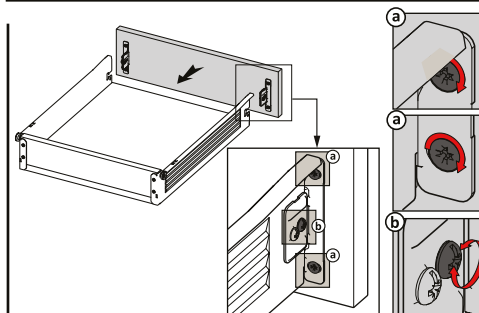
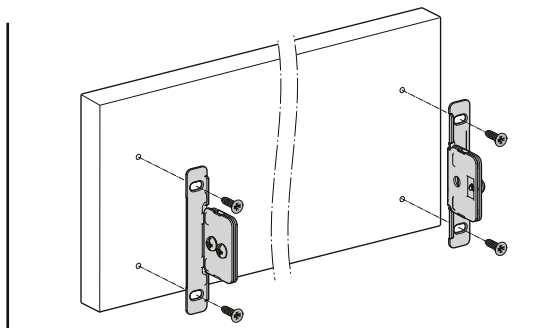
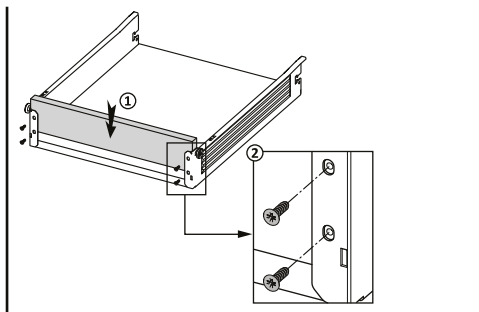


- Estetyczny metaliczny wygląd
- Automatyczny system dociągu na długości otwarcia 70 mm
- Długości szuflad: 250/300/350/400/450/500/550 mm
- Wykończenie: Elektrostatyczna biel, beż i szary metalik
- System kółek cichobieżnych
- Zwiększona stabilność gwarantuje długowieczność produktu
- Dynamiczna nośność: 25 kg
- Zabezpieczenie zapobiegające wypadnięciu z prowadnic
- Możliwość regulacji $\pm 1,5$ mm w poziomie i ± 1 mm w pionie

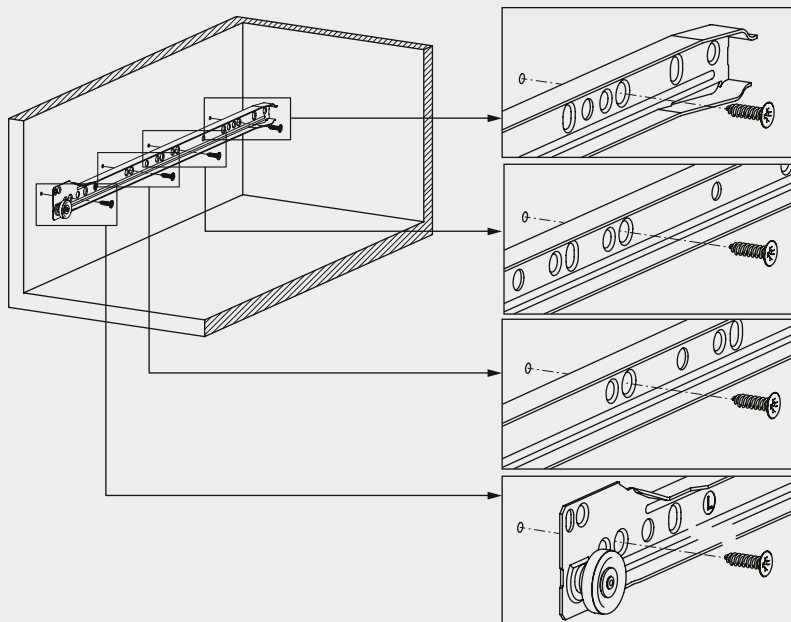
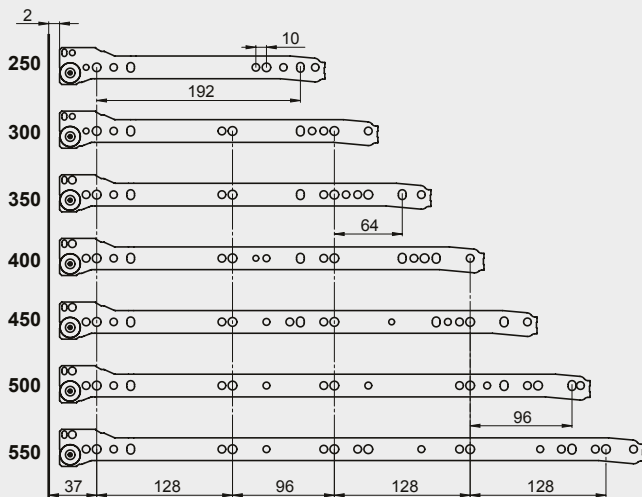
Sambox 54



Sambox 86 - 118 - 150



Rozmieszczenie wkrętów dla przewodnic



Sam Box H54

KOD	WYSZCZEGÓLNIENIE	OPAKOWANIE
112*04#	Zestaw szufladowy Sam Box 400 mm	10 kpl/karton
112*05#	Zestaw szufladowy Sam Box 450 mm	10 kpl/karton
112*06#	Zestaw szufladowy Sam Box 500 mm	10 kpl/karton
112*07#	Zestaw szufladowy Sam Box 550 mm	10 kpl/karton

Sam Box H86

KOD	WYSZCZEGÓLNIENIE	OPAKOWANIE
112*11#	Zestaw szufladowy Sam Box 250 mm	10 kpl/karton
112*12#	Zestaw szufladowy Sam Box 300 mm	10 kpl/karton
112*13#	Zestaw szufladowy Sam Box 350 mm	10 kpl/karton
112*14#	Zestaw szufladowy Sam Box 400 mm	10 kpl/karton
112*15#	Zestaw szufladowy Sam Box 450 mm	10 kpl/karton
112*16#	Zestaw szufladowy Sam Box 500 mm	10 kpl/karton
112*17#	Zestaw szufladowy Sam Box 550 mm	10 kpl/karton

Sam Box H118

KOD	WYSZCZEGÓLNIENIE	OPAKOWANIE
112*22#	Zestaw szufladowy Sam Box 300 mm	5 kpl/karton
112*23#	Zestaw szufladowy Sam Box 350 mm	5 kpl/karton
112*24#	Zestaw szufladowy Sam Box 400 mm	5 kpl/karton
112*25#	Zestaw szufladowy Sam Box 450 mm	5 kpl/karton
112*26#	Zestaw szufladowy Sam Box 500 mm	5 kpl/karton
112*27#	Zestaw szufladowy Sam Box 550 mm	5 kpl/karton

Sam Box H150

KOD	WYSZCZEGÓLNIENIE	OPAKOWANIE
112*32#	Zestaw szufladowy Sam Box 300 mm	5 kpl/karton
112*33#	Zestaw szufladowy Sam Box 350 mm	5 kpl/karton
112*34#	Zestaw szufladowy Sam Box 400 mm	5 kpl/karton
112*35#	Zestaw szufladowy Sam Box 450 mm	5 kpl/karton
112*36#	Zestaw szufladowy Sam Box 500 mm	5 kpl/karton
112*37#	Zestaw szufladowy Sam Box 550 mm	5 kpl/karton

Elementy złączne dla H54

MATERIAL	KOD	MODEL	KOLOR	OPAKOWANIE
Ocynk	1121801	Wpuszczane	Niklowane	10 kpl/karton
Ocynk	1121802	Ø8 mm	Niklowane	10 kpl/karton
Ocynk	1121803	Ø10 mm	Niklowane	10 kpl/karton

Element złączny dla H86, H118 i H150

MATERIAL	KOD	MODEL	KOLOR	OPAKOWANIE
Steel	1121819	Wpuszczane	Niklowane	200 szt./pudło
Steel	1121812	Ø8 mm	Niklowane	200 szt./pudło
Steel	1121813	Ø10 mm	Niklowane	200 szt./pudło

Ozdobna osłona dla H86, H118 i H150

MATERIAL	KOD	KOLOR	OPAKOWANIE
Plastik	1121821	Biały	200 szt./pudło
Plastik	1121822	Beżowy	200 szt./pudło
Plastik	1121823	Szary metalik	200 szt./pudło

Mechanizm cichego domyku

KOD	OPAKOWANIE
1121804	20 szt.

*	Model
1	Bez zacisku
0	Z zaciskiem

#	Kolor
1	Biały
2	Beżowy
3	Szary metalik

sam box



samet



samet.com.tr



SametGroup



SametGroup



sametinternational



Samet Kalıp ve Madeni Eşya San. ve Tic. A.Ş.