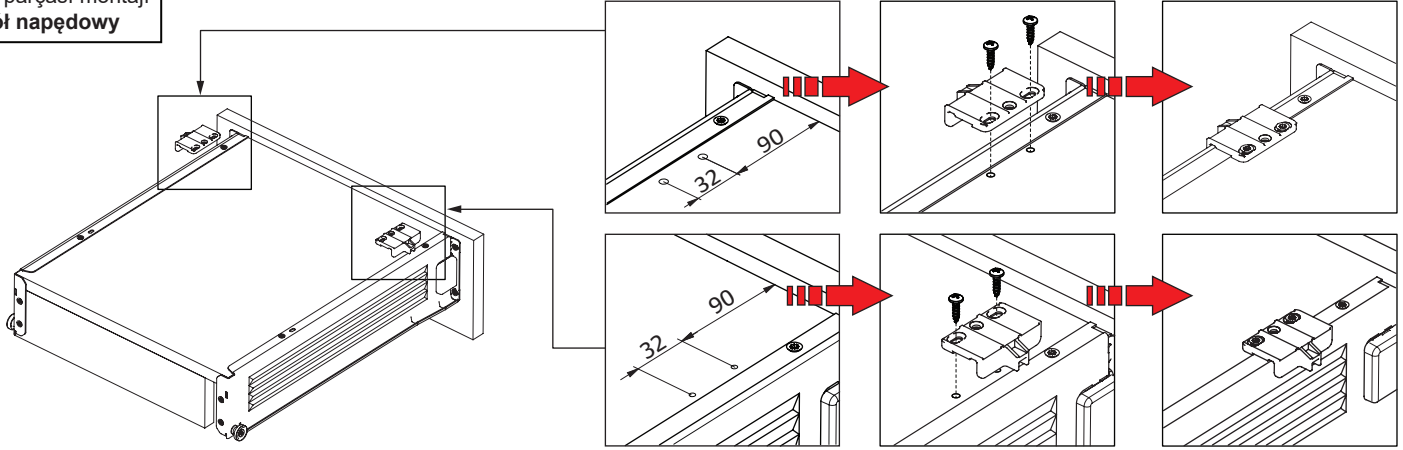
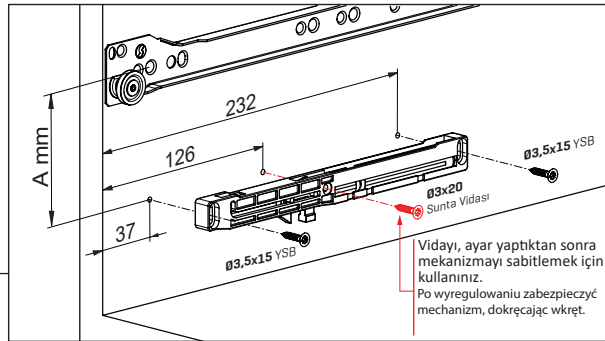
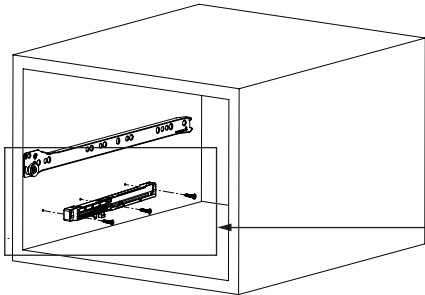


Tahrik parçası montajı
Zespół napędowyFren mekanizması montajı
Zespół mechanizmu delikatnego domykania

Çekmece Yüksekliği Wysokość szuflady	A (mm)
54	26
86	58
118	90
150	122