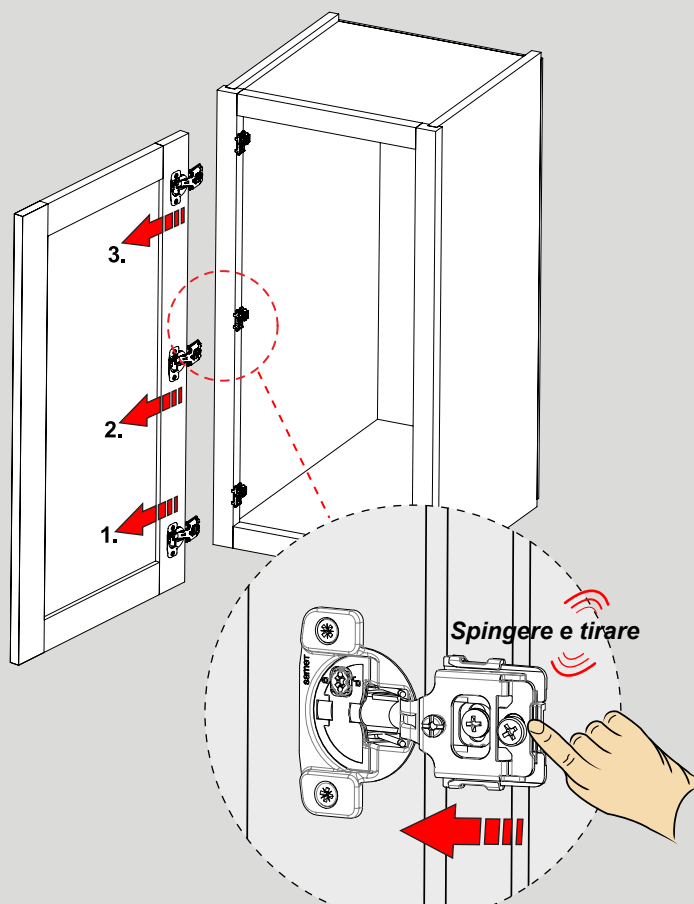
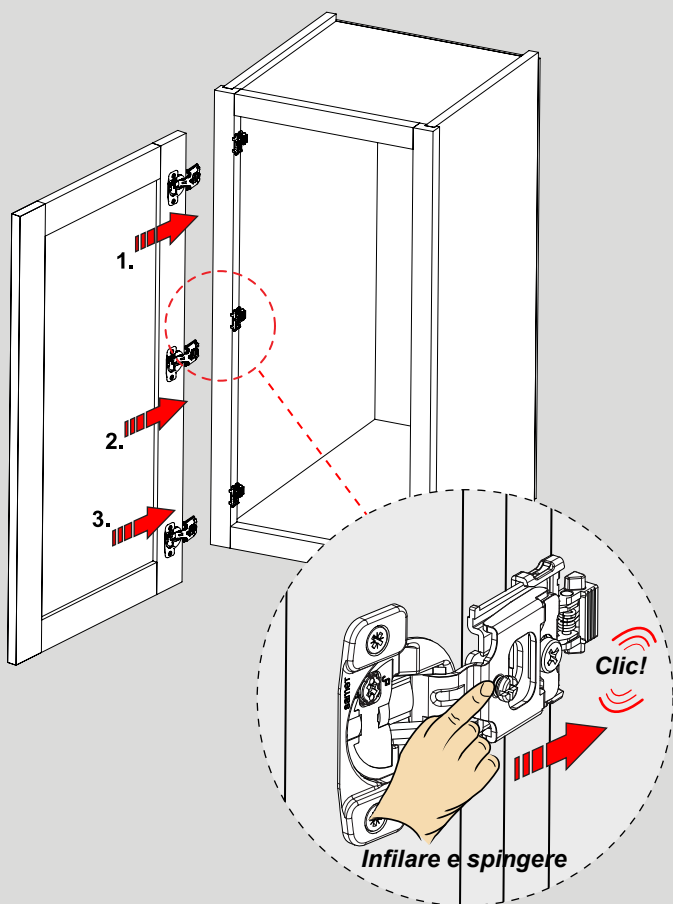
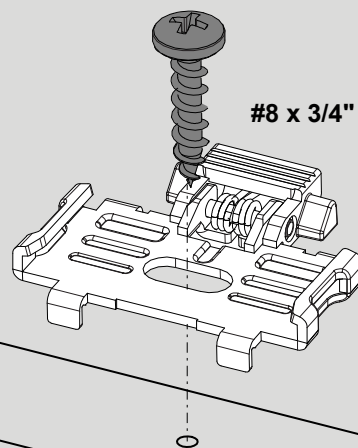
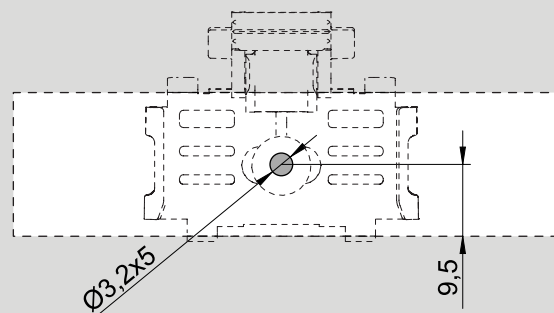
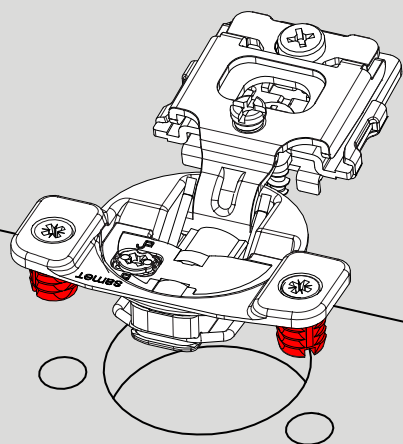
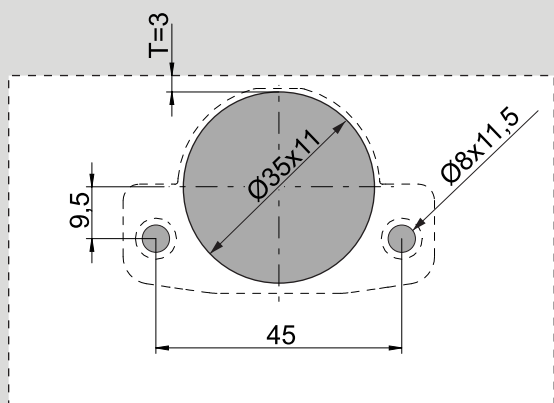
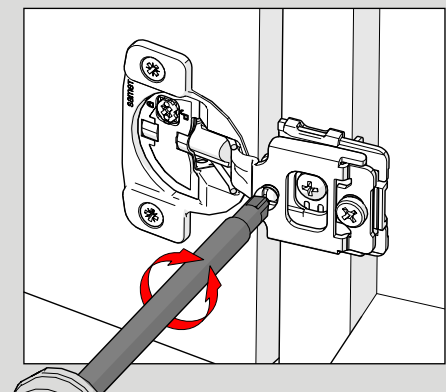
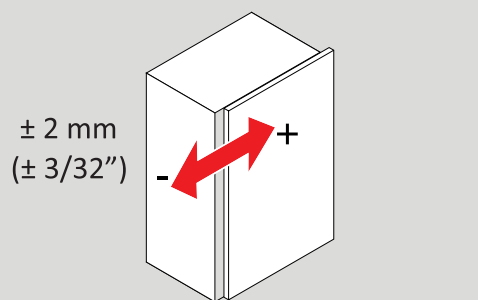


Dimensioni tecniche e montaggio

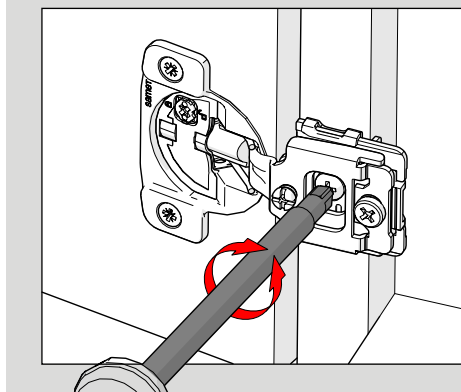
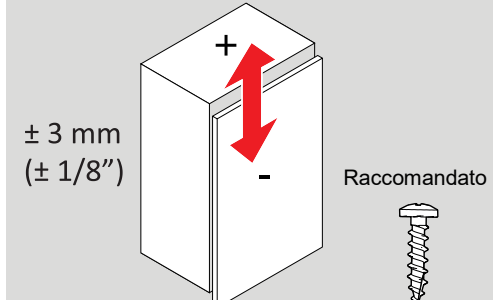


Regolazioni



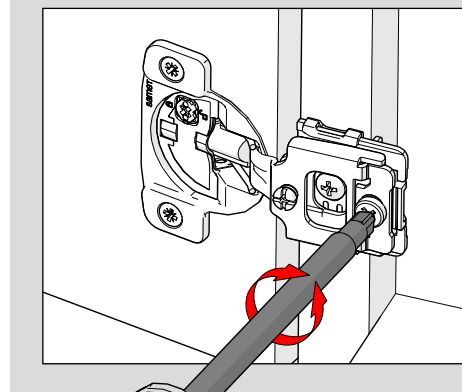
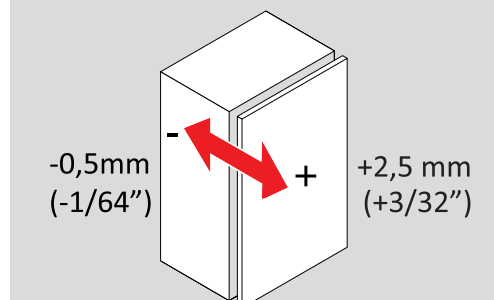
**Regolazione laterale**

Ruotare in senso orario o antiorario



**Regolazione altezza**

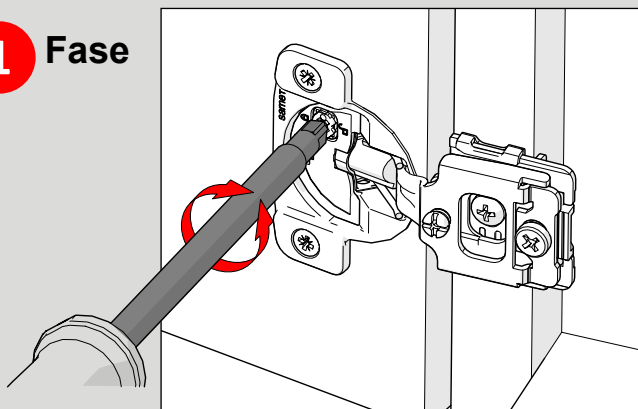
Allentare la vite, allineare la porta, serrare la vite



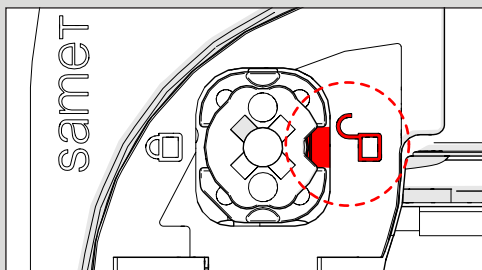
**Regolazione profondità**

Possibile tramite regolazione camma

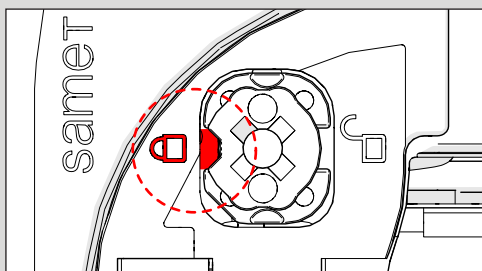
**1 Fase**



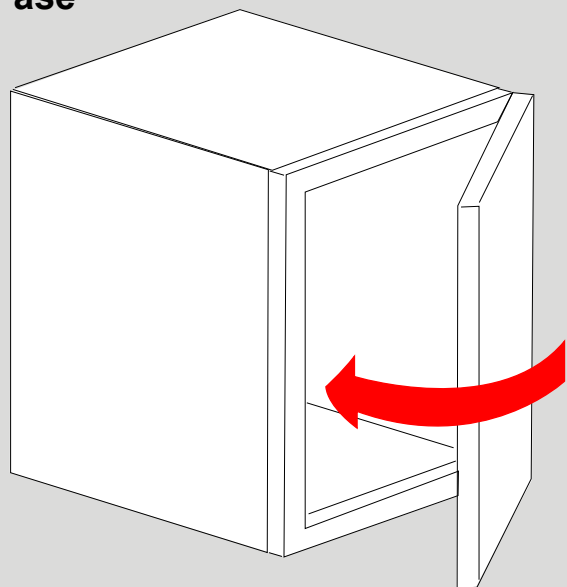
**ON**



**OFF**



**2 Fase**



**Disattivazione della chiusura ammortizzata della porta**  
La porta deve essere chiusa una volta per completare la disattivazione