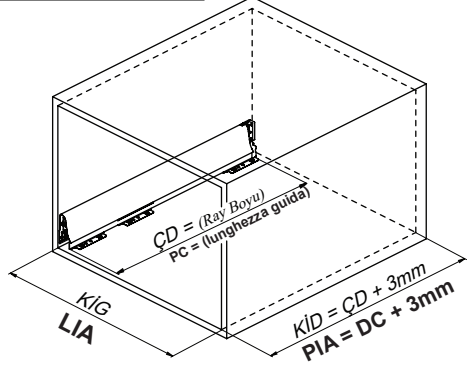
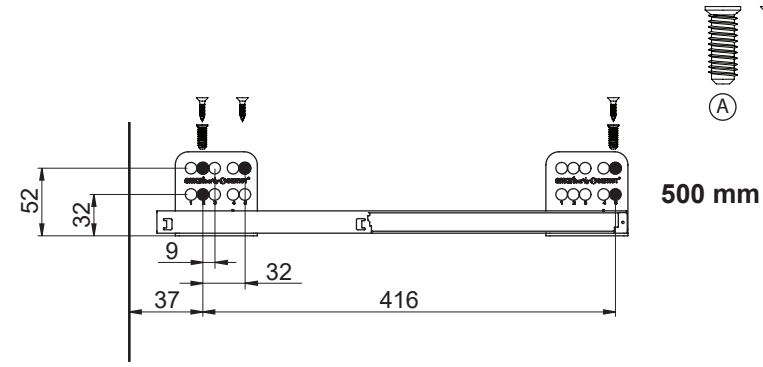
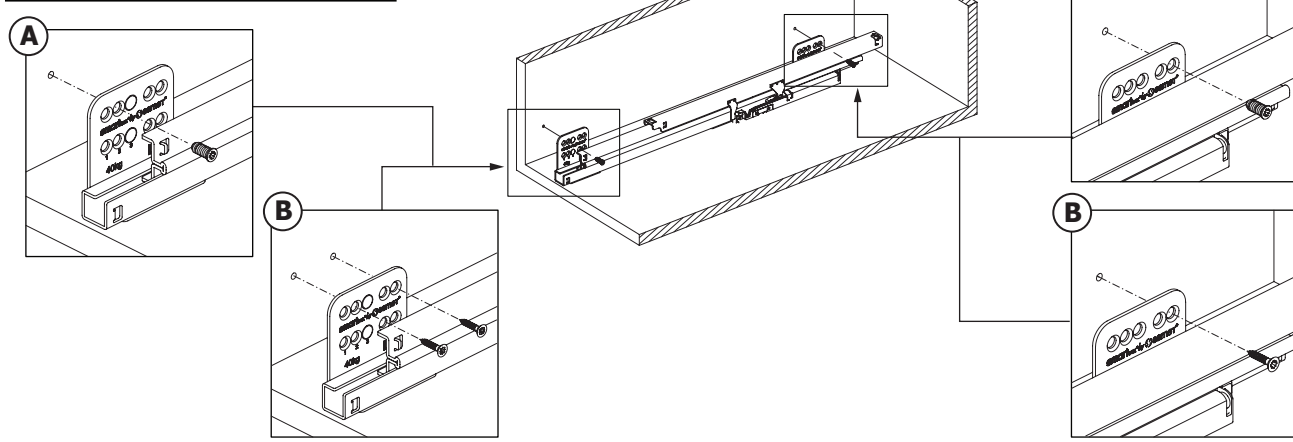
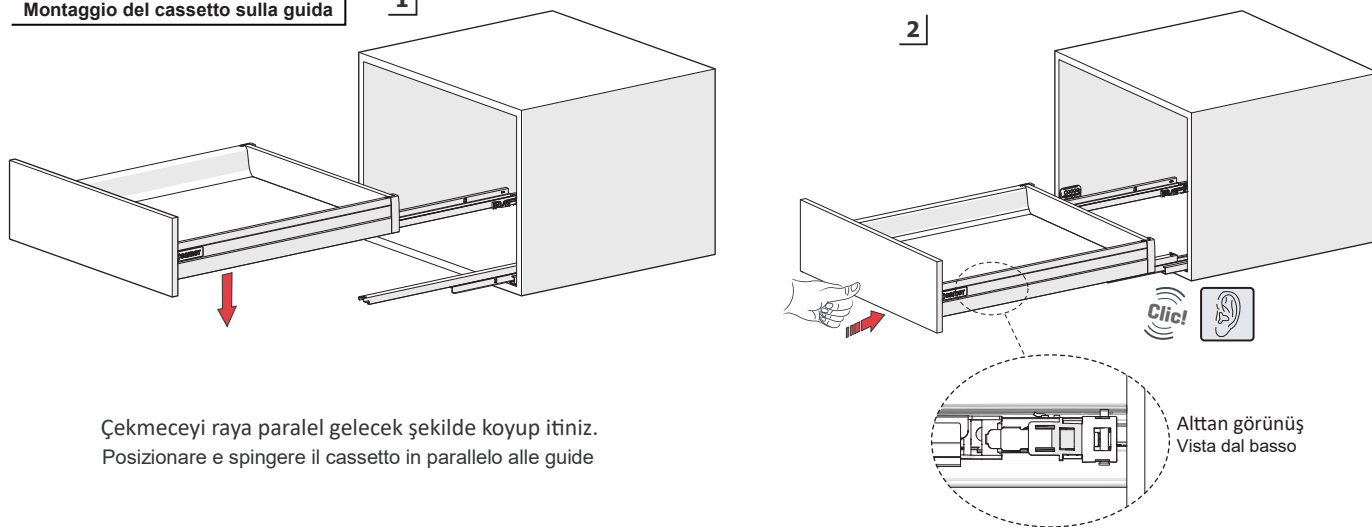
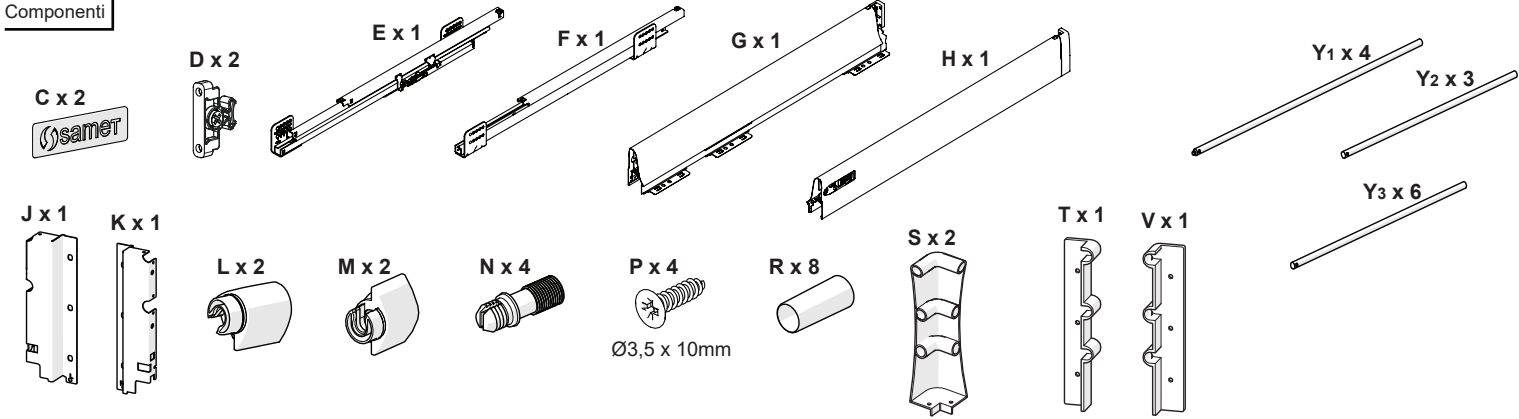
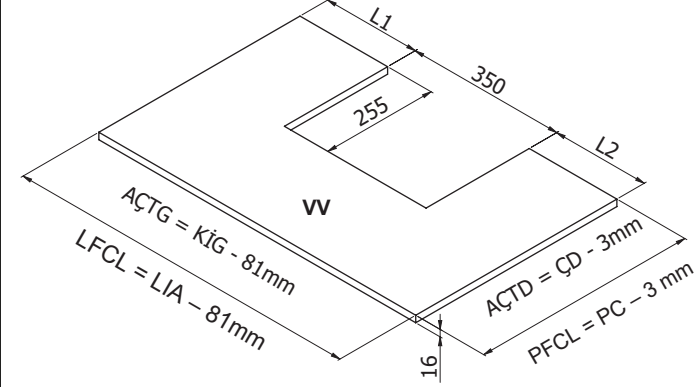
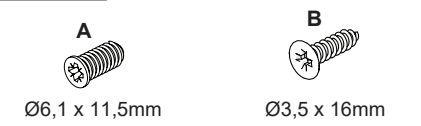
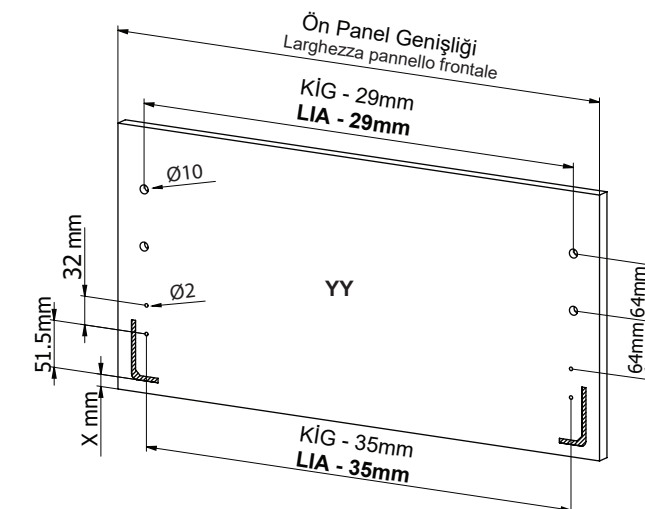
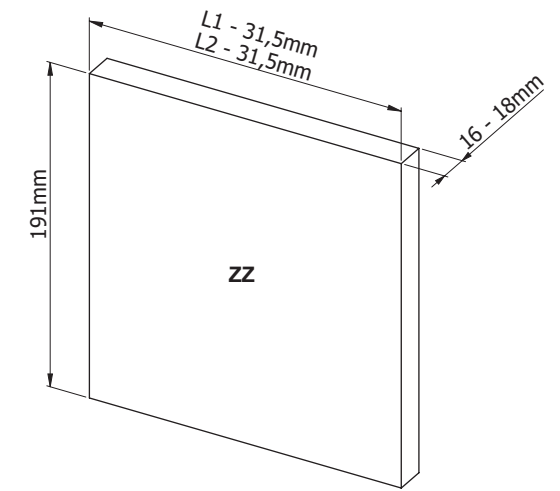
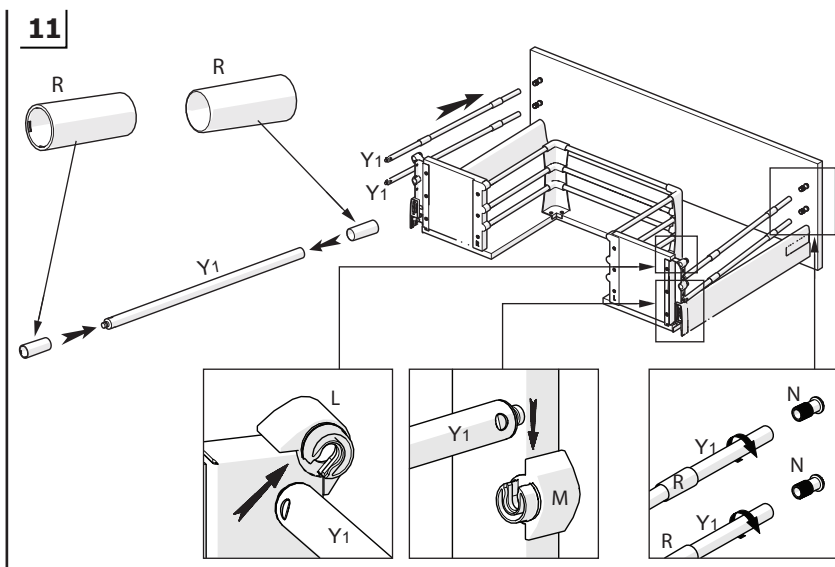
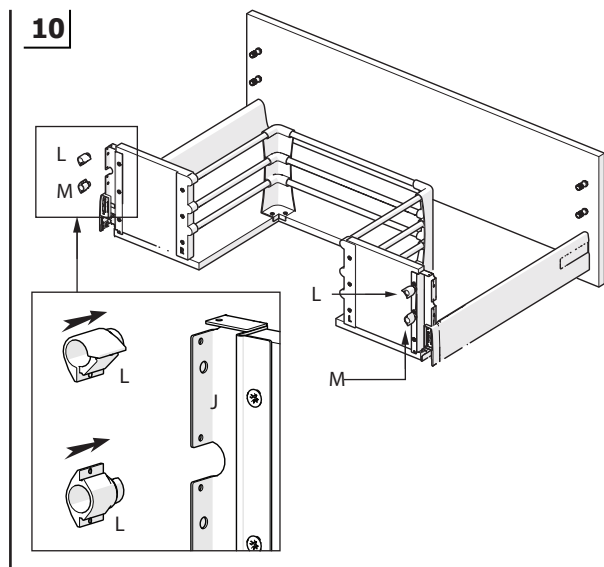
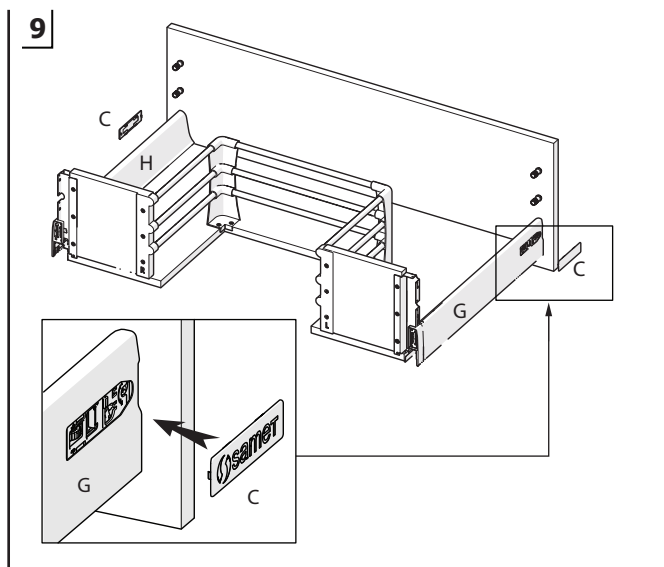
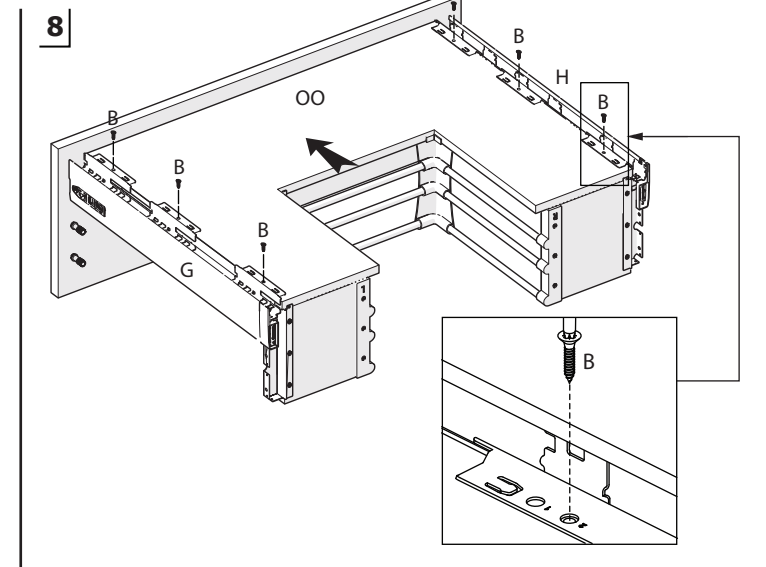
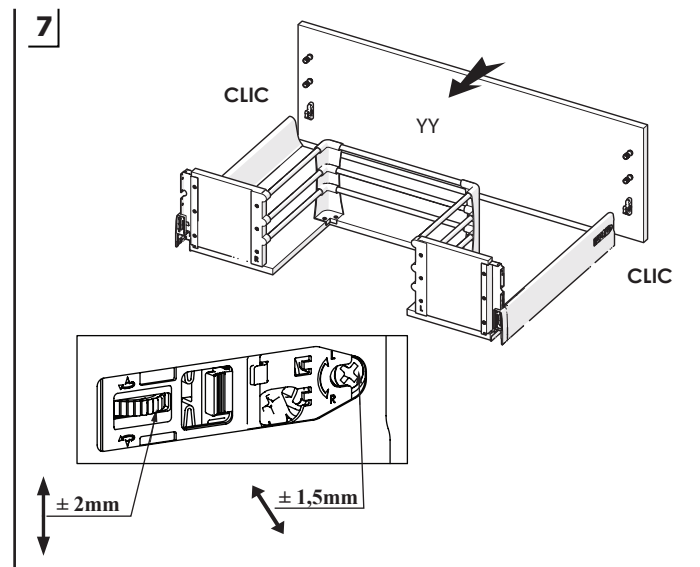
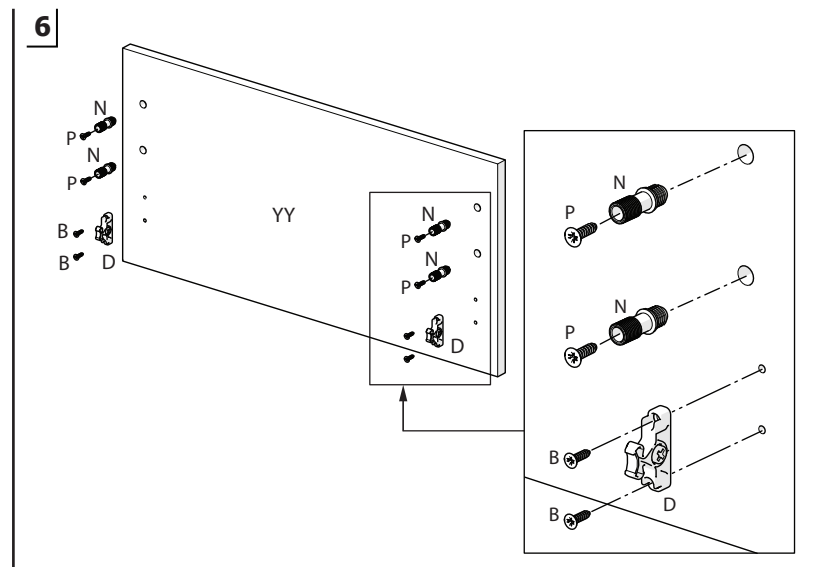
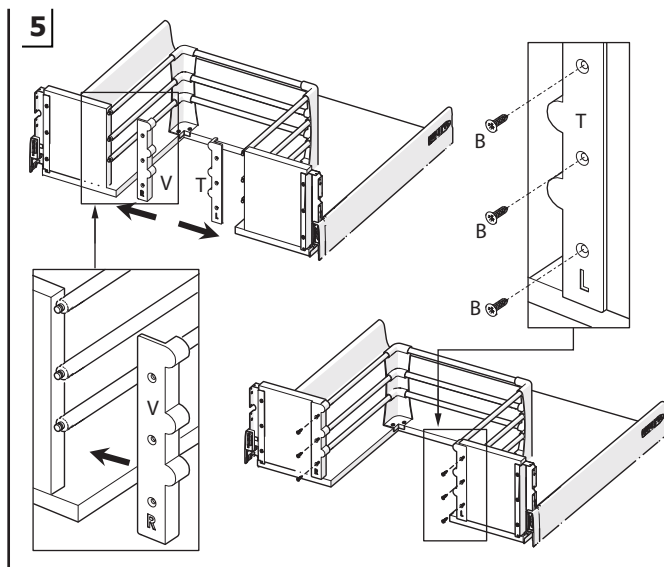
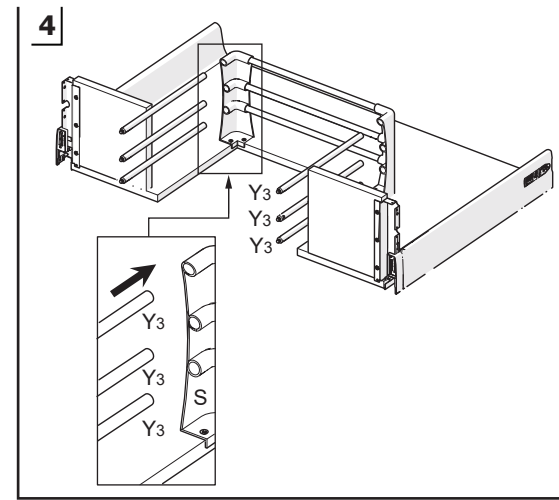
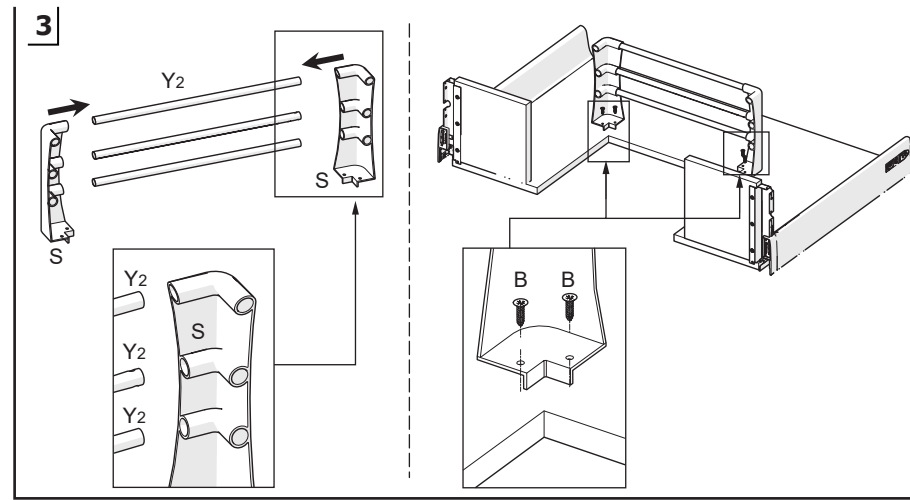
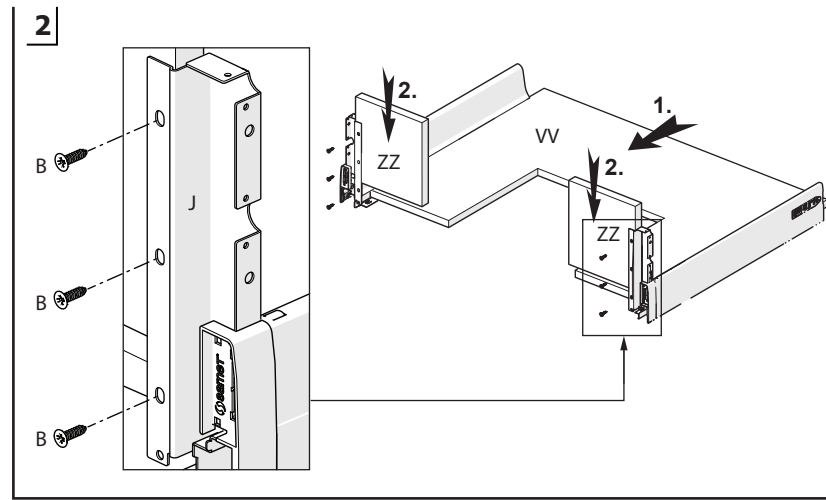
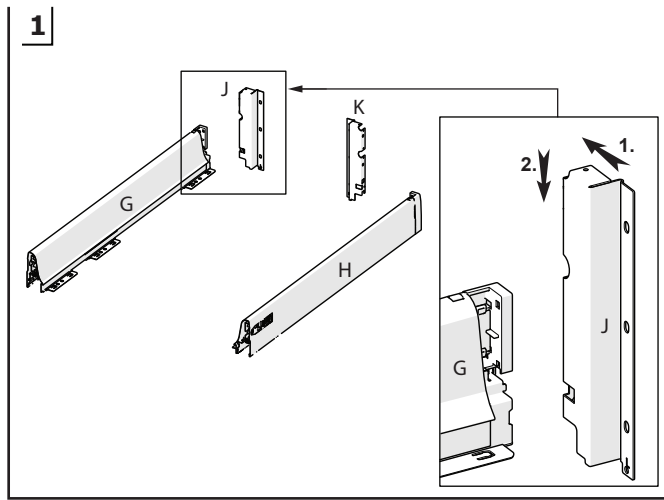


Kabin Ölçüleri
Dimensioni armadioRayların Vida Konum Ölçüleri
Posizione della vite per le guideRayı, koyu renk ile işaretlenmiş deliklerden vidalayınız.
Avvitare la guida a partire dai fori contrassegnati.Euro Vida ile Montaj
Assemblare la guida con vite EuroÇekmecenin raya montajı
Montaggio del cassetto sulla guidaÇekmeceyi raya paralel gelecek şekilde koyup itiniz.
Posizionare e spingere il cassetto in parallelo alle guideParçalar
ComponentiAh. Çekmece Tabanı
Fondo del cassetto leg.

Kabin İç Genişliği : KIG	Larghezza Interna Armadio : LIA
Kabin İç Derinliği : KID	Profondità Interna Armadio : PIA
Çekmece Derinliği : ÇD	Profondità Cassetto : PC
Ray Uzunluğu : RU	Lunghezza Guida : LG
Ah.Çek.Tabanı Derinliği : AÇTD	Profondità Fondo Cass. Leg. : PFCL
Ah.Çek.Tabanı Genişliği : AÇTG	Larghezza Fondo Cass. Leg. : LFCL
Ah.Arkalık Genişliği : AAG	Larghezza Pannello Posteriore Leg.: LPPL

Tavsiye Edilen Vidalar
Vite raccomandataÖn Panel & Bağlantı Parçası
Pannello frontale e pezzi per connessioneArka Ahşap
Pannello posteriore leg.



Kilit tırnağı kapanması durumunda | Se le fessure della chiusura si chiudono a causa di un'avaria del sistema | 1

Ön paneli çıkarmak için | Rimuovere il pannello frontale | 2

