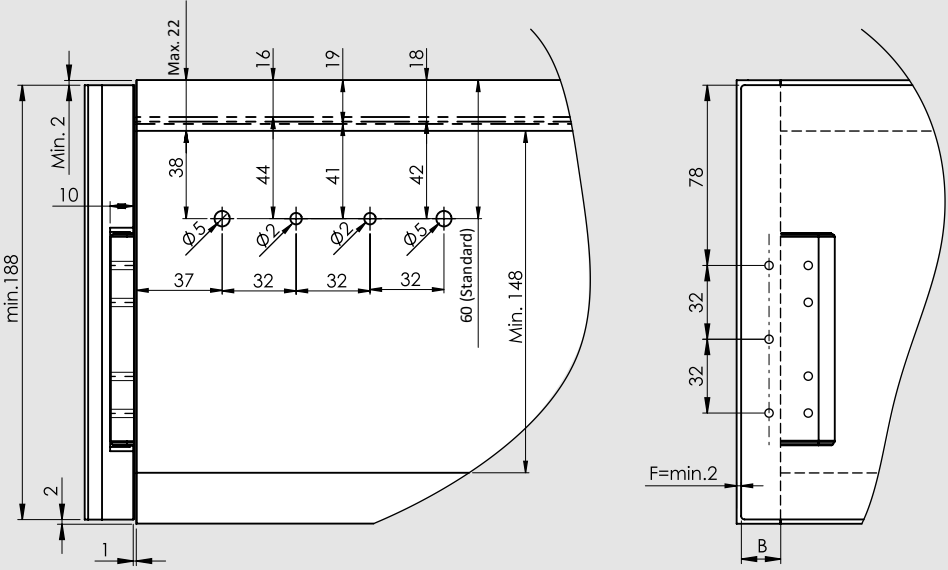
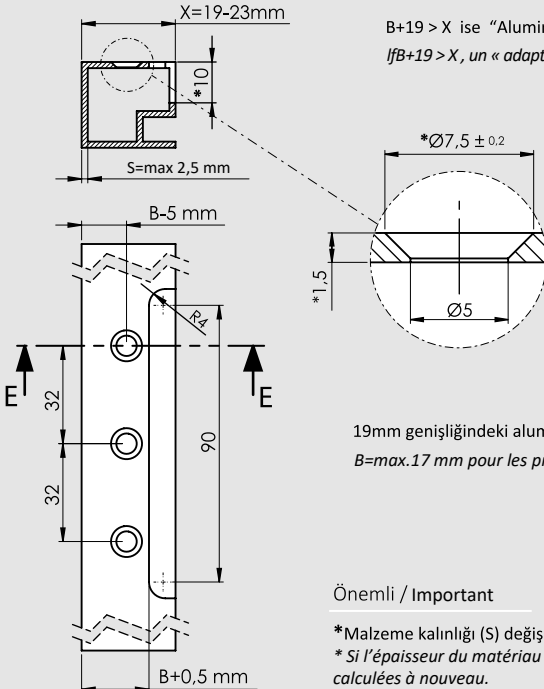


Teknik Ölçüler / Dimensions techniques



Teknik Ölçüler / Dimensions techniques



$B+19 > X$ ise "Aluminyum Kapak Bağlantı Adaptörü" kullanılması gereklidir.
İf $B+19 > X$, un « adaptateur d'assemblage pour porte en aluminium » doit être utilisé.

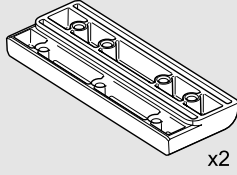
- F : Fuga (Écart minimum)
B : Yan Kapak Binişi (Superposition latérale)
S : Profil Malzeme Kalınlığı (Épaisseur du matériau du profil)
X : Profil Genişliği (Largeur du profil)

19mm genişliğindeki alüminyum profillerde $B = \max. 17\text{mm}'dir$.
 $B = \max. 17\text{ mm}$ pour les profils en aluminium de 19 mm de largeur.

Önemli / Important

*Malzeme kalınlığı (S) değişmesi durumunda uygulama ölçüleri yeniden hesaplanmalıdır.
** Si l'épaisseur du matériau (S) est modifiée, les dimensions d'application doivent être calculées à nouveau.*

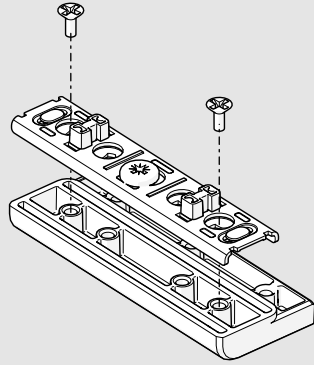
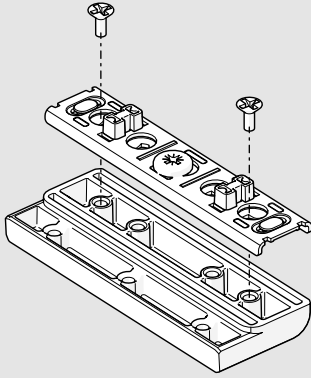
Parçalar / Pièces



M4 Akıllı Vida
Auto-taradage
(DIN 7500M)

Montaj / Assemblage

1



2

