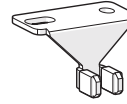
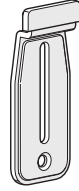
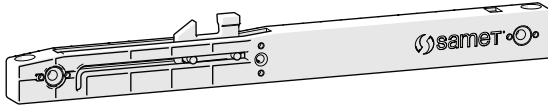
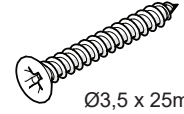


Parçalar
Pièces



Ø3,5 x 16mm

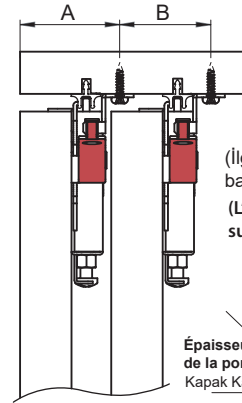
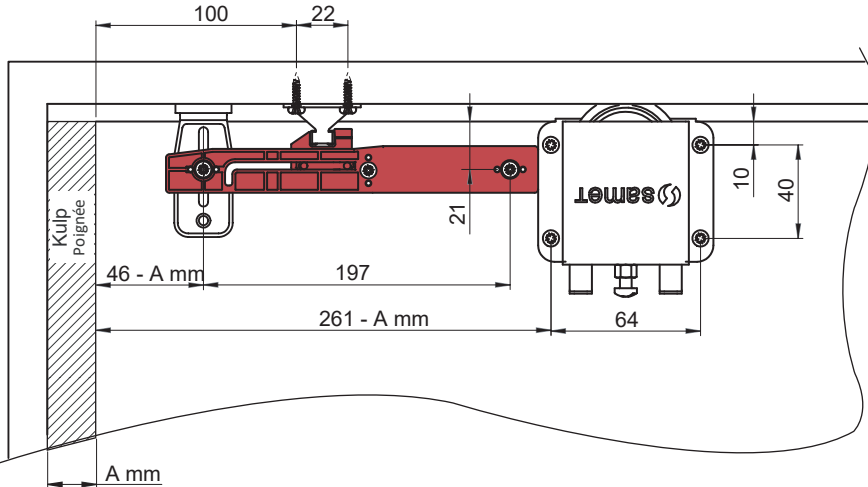
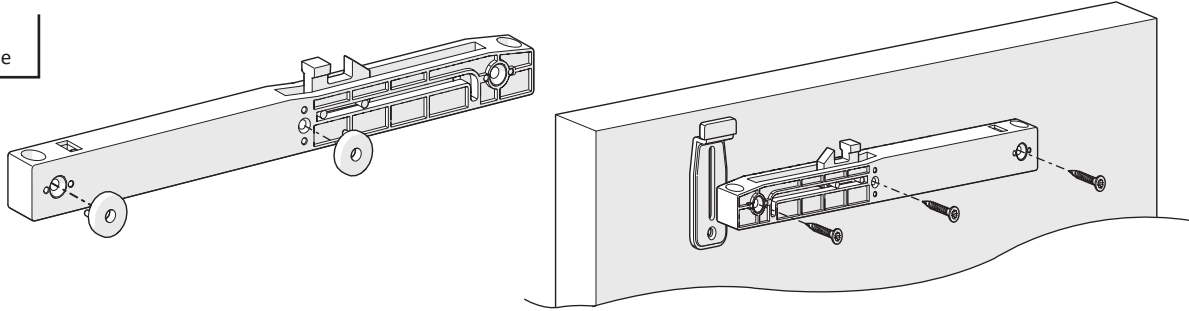
Tavsiye Edilen Vida
Vis recommandée



Ø3,5 x 25mm

A mm	22mm	1mm	22mm	4mm	1mm	1,5mm	1,5mm
	Bombeli "Y" Boy Kulp ----- Poignée en « Y » Conex	Kanalılı Boy Kulp ----- Poignée avec fente	İç Bükey Kulp ----- Poignée concave	Bombeli "U" kulp ----- Poignée en « U » Conex	Düz "U" Kulp ----- Poignée en « U » plate	Kanalılı Kenar Çıtısı ----- Manche latéral avec fente	Düz kenar çıtısı ----- Manche latéral plat
KULP MODELİ ----- MODÈLE DE POIGNÉE							

Montaj
Montage



(İlgili görsel, "Tekli Ray"
baz alınarak hazırlanmıştır.)
(L'image associée a été préparée
sur la base d'un « Rail unique ».)

Épaisseur de la porte Kapak Kalınlığı	Rail Ray			
	A	B	A	B
16 mm	35	35	35	42
18 mm	37	37	37	42
22 mm	41	41	41	42