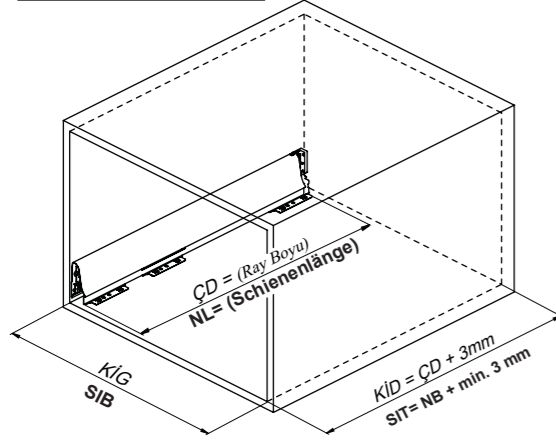
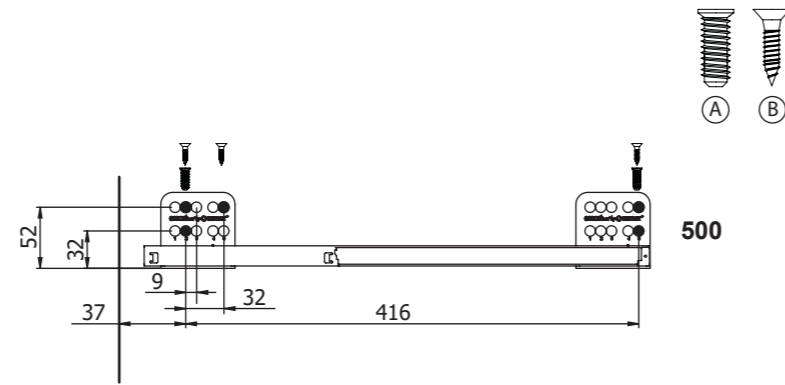
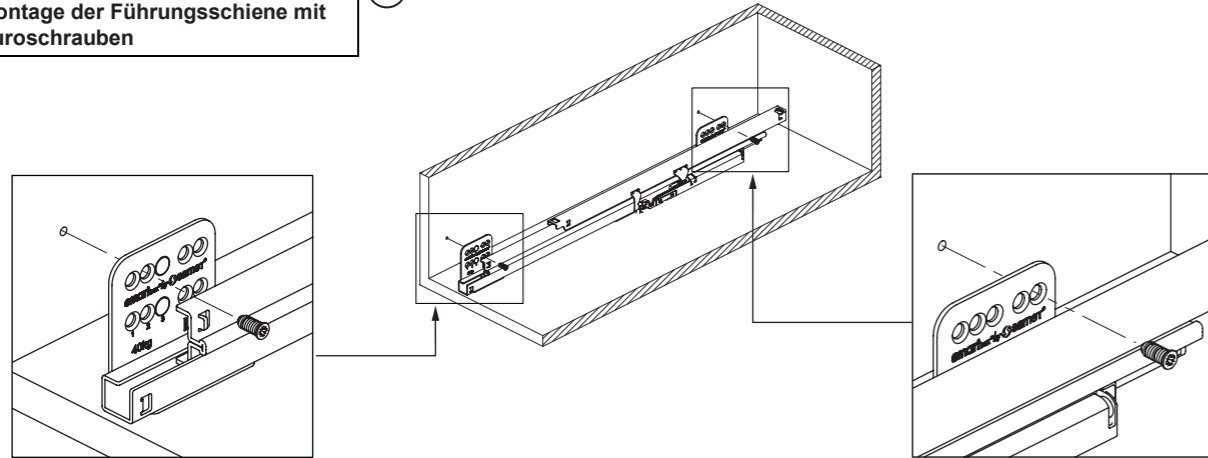


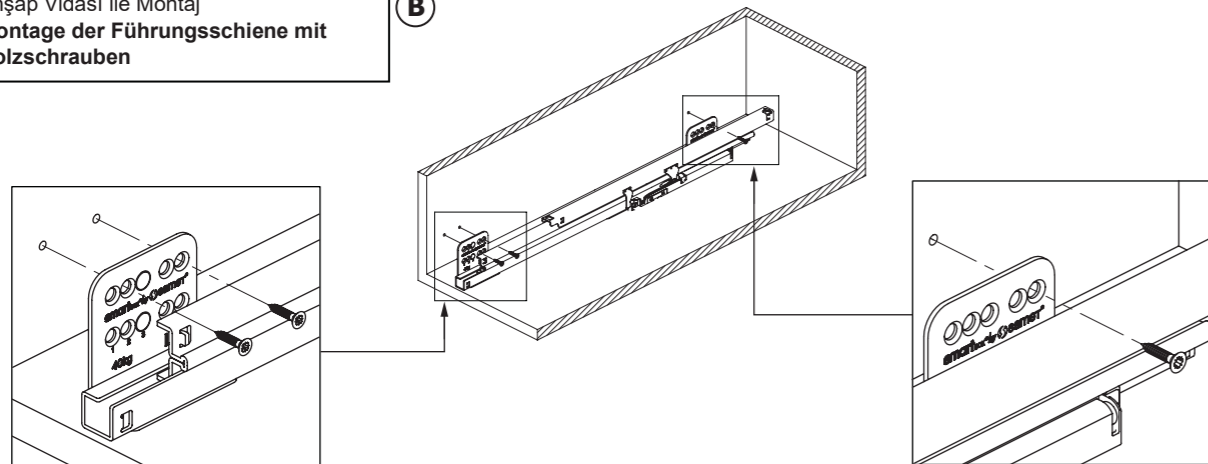
-3-

Teknik Ölçüler  
Technische AbmessungenKabin Ölçüleri  
SchrankabmessungenRayların Vida Konum Ölçüleri  
Schraubenposition der  
SchienenführungenRayı, koyu renk ile işaretlenmiş deliklerden vidalayınız.  
Schauben Sie die Schiene an den markierten Löchern fest.Euro Vida ile Montaj  
Montage der Führungsschiene mit  
Euroschrauben

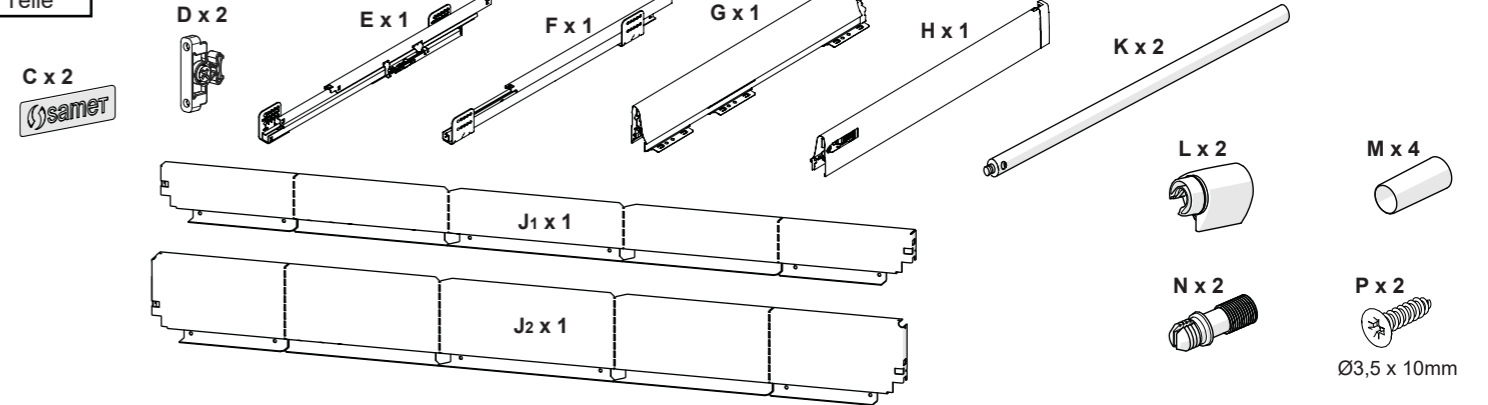
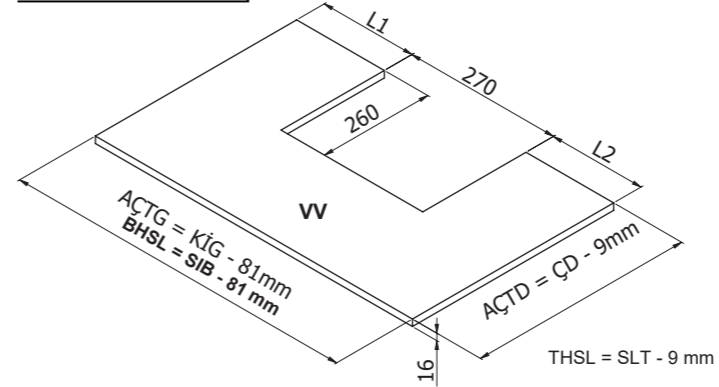
A

Ahşap Vidası ile Montaj  
Montage der Führungsschiene mit  
Holzschrauben

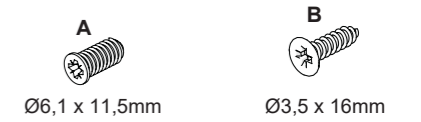
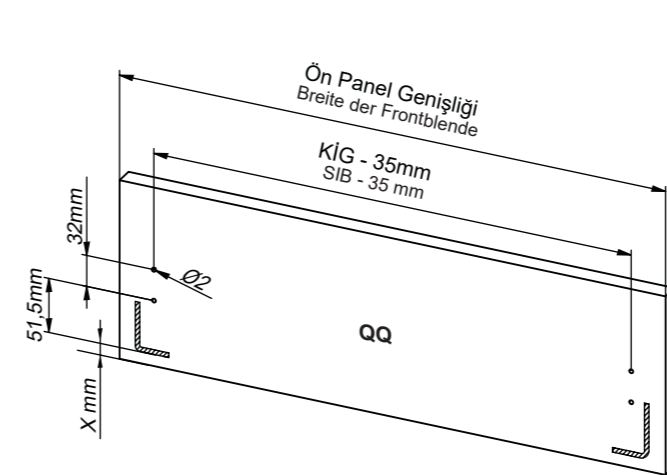
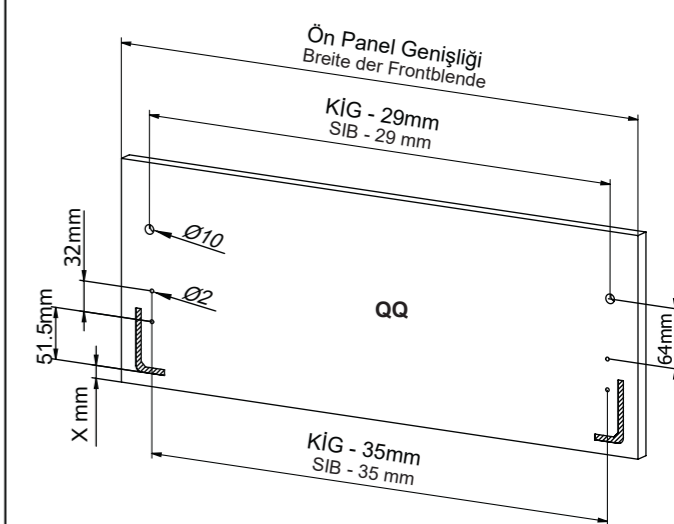
B

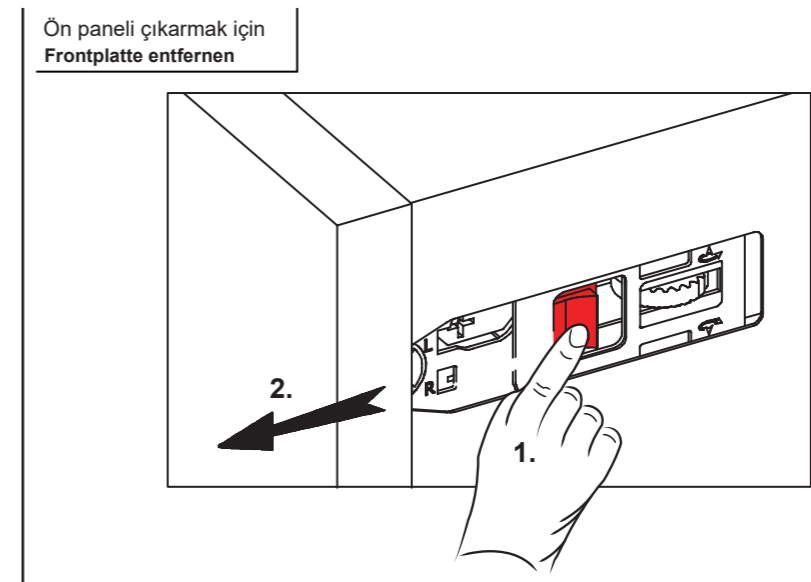
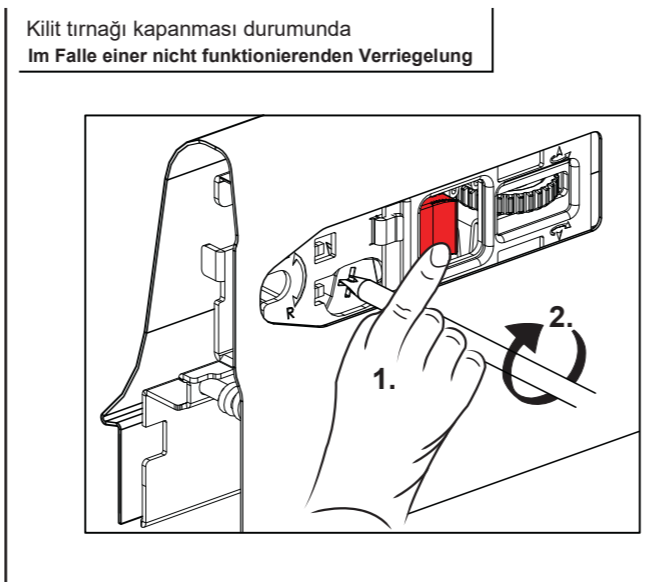
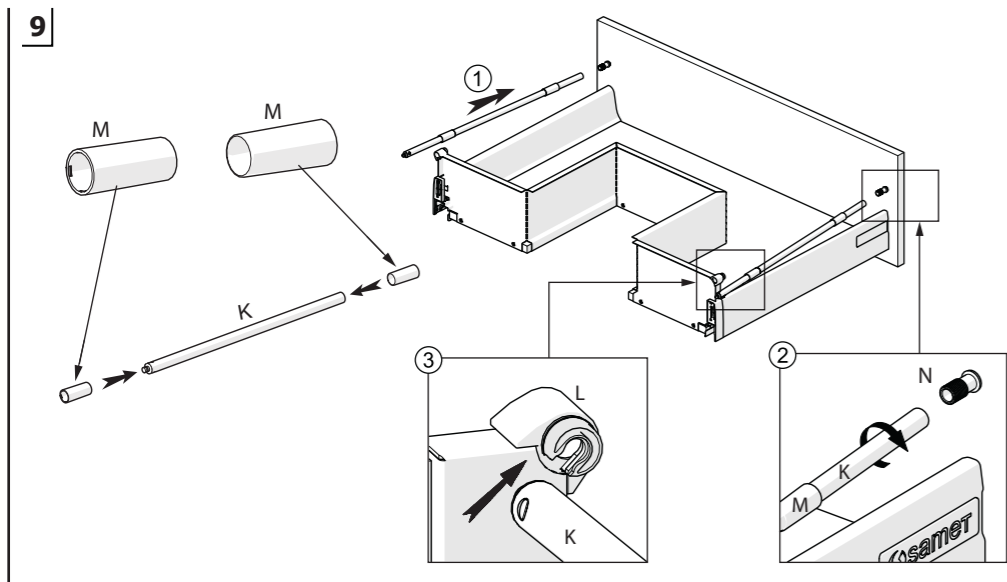
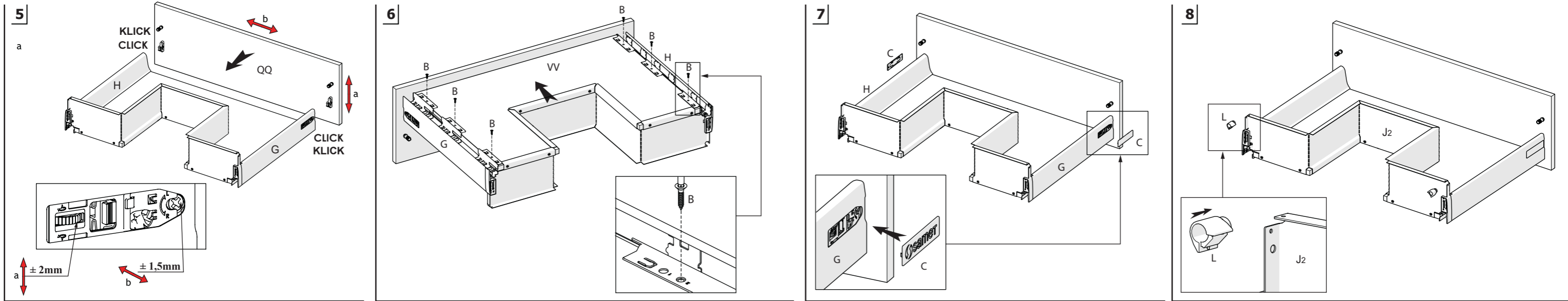
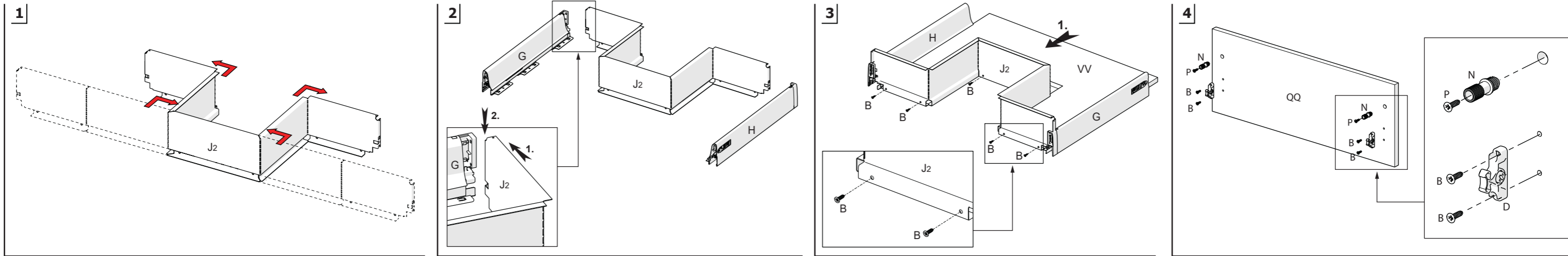


-1-

Parçalar  
TeileTeknik Ölçüler  
Technische AbmessungenAh. Çekmece Tabanı  
Hz. Schubladenboden

Kabin İç Genişliği	: KIG	Schrank-Innenbreite:	SIB
Kabin İç Derinliği	: KID	Schrank-Innentiefe:	SIT
Çekmece Derinliği	: CD	Schubladentiefe:	SLT
Ray Uzunluğu	: RU	Schienenlänge:	SL
Ah.Çek.Tabanı Derinliği	: AÇTD	Hz. Sbl. Bodentiefe	WDFD
Ah.Çek.Tabanı Genişliği	: AÇTG	Hz. Sbl. Bodenbreite:	BHSL
Ah.Arkalık Genişliği	: AAG	Hz. Rückwandbreite:	BHRW

Tavsiye Edilen Vidalar  
Empfohlene SchraubenBordürsüz Ön Panel & Bağlantı Parçası  
Ohne Relingstab-Frontblende & VerbindungsstückeTek Bordürlü Ön Panel & Bağlantı Parçası  
Einzel-Relingstab-Frontblende & Verbindungsstücke



**Önemli  
Wichtig**

Bordürsüz Metal Panel (J1) kullanımında;  
"8" ve "9" numaralı işlemler uygulanmaz.

Bei der Verwendung von Metallblenden  
ohne Relingstäbe (J1) sollten die mit "8"  
und "9" nummerierten Abläufe nicht  
durchgeführt werden.