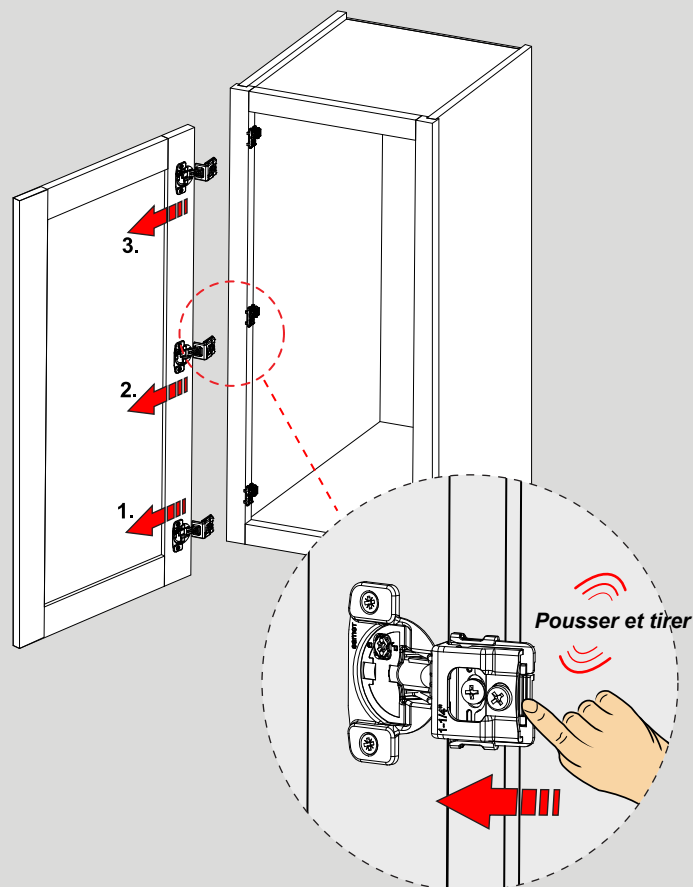
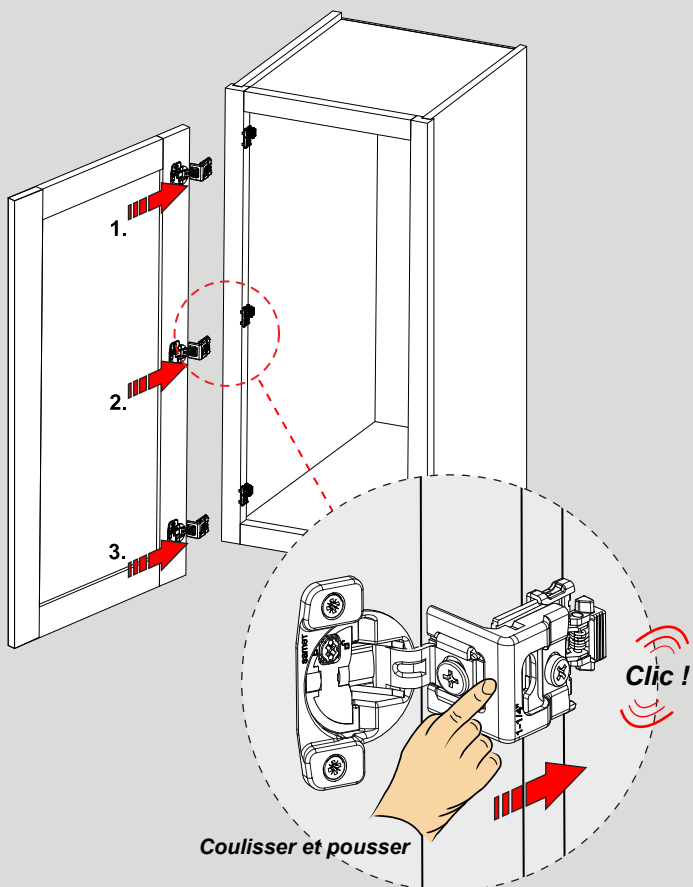
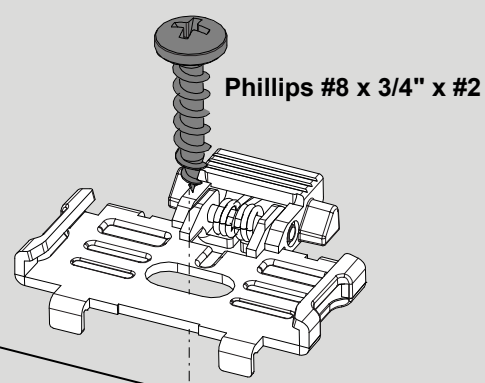
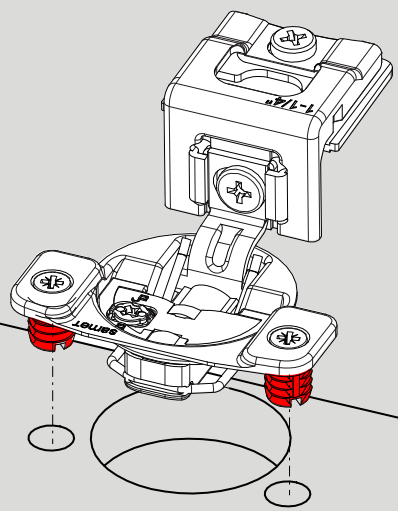
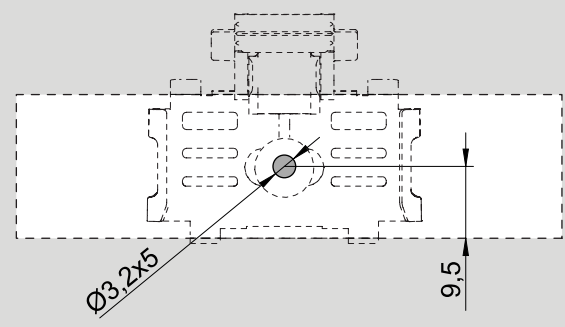
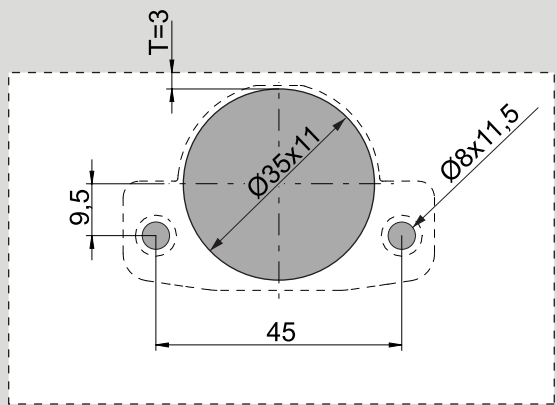
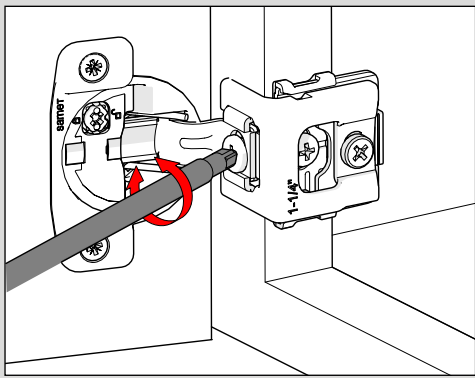
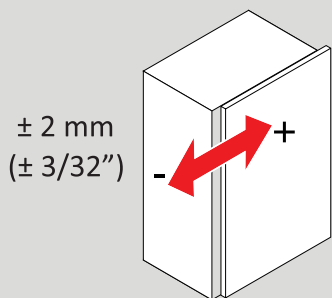


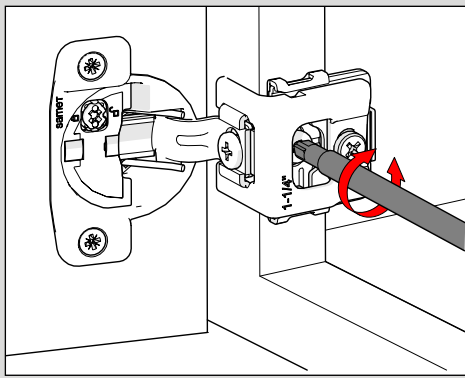
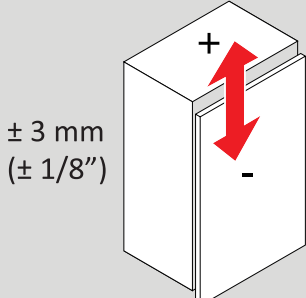
Dimensions techniques et montage



Réglages



Réglage latéral
Réalisable grâce à un réglage par came

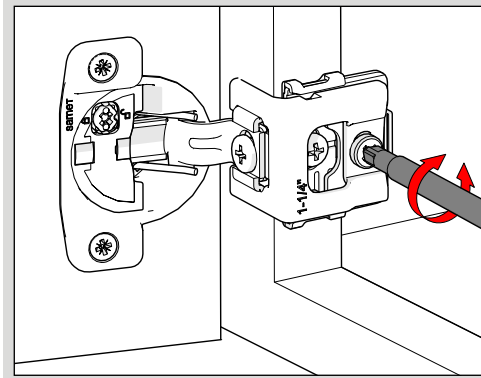
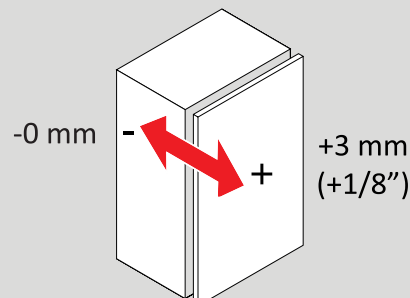


Réglage de la hauteur
Desserrez la vis, alignez la porte, serrez la vis

Recommandé

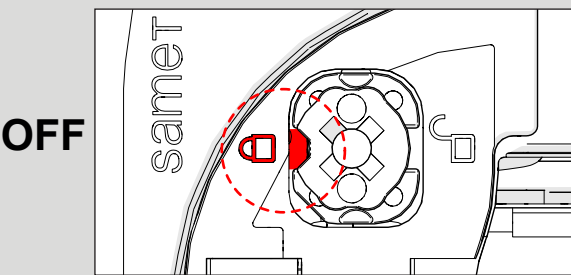
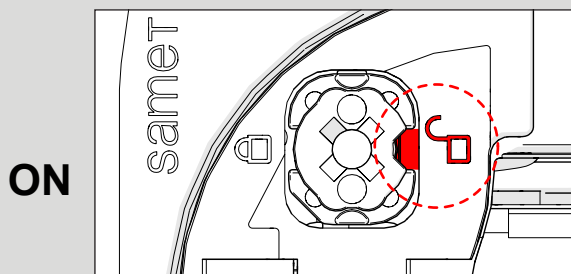
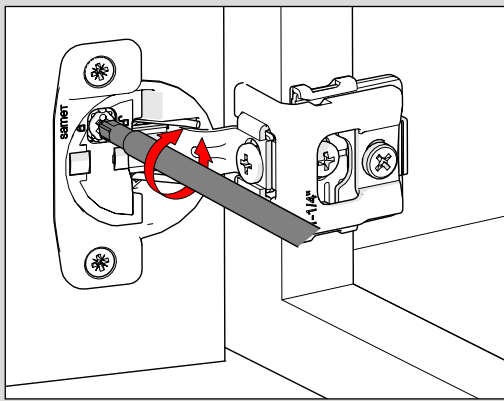


Phillips #8 x 3/4" x #2

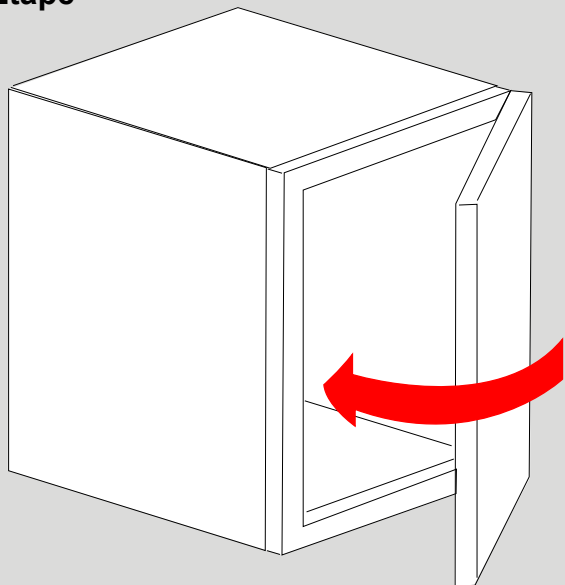


Réglage de la profondeur
Réalisable grâce à un réglage par came

1 Étape



2 Étape



Désactivation de la fermeture amortie de la porte
La porte doit être fermée une fois pour permettre la désactivation complète