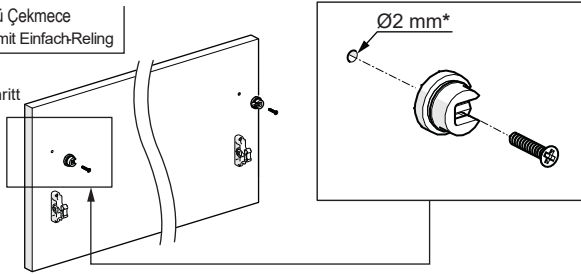


Tek Bordürlü Çekmece
Schublade mit Einfach-Reling

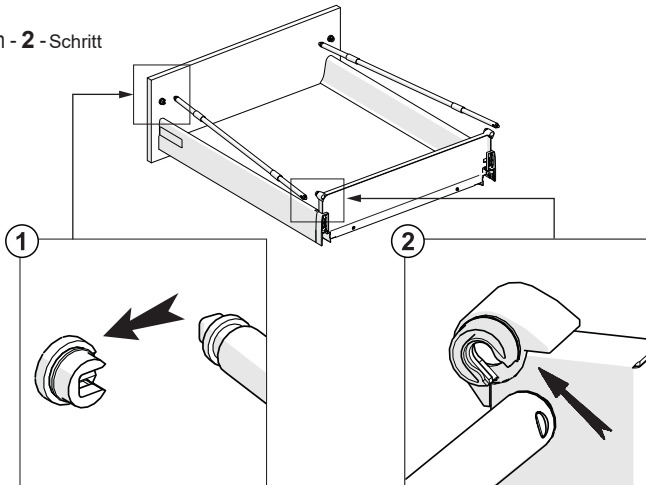
işlem - 1 - Schritt



* Ön Panel delik eksen ve çapları için Smart Box Çekmece kullanım kılavuzuna bakınız. Bordür bağlantı delik çapını Ø10 mm yazmasına rağmen bu ürün için Ø2 mm yapınız.

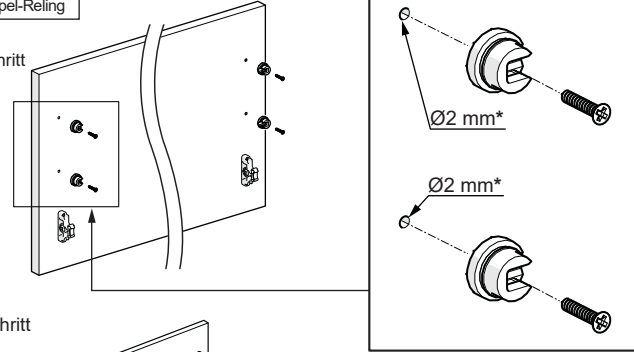
* Informationen zu den Durchmessern und Positionen der Schraubenlöcher der Frontblende entnehmen Sie bitte der Montageanleitung der Smart Box-Schublade. Obwohl der Lochdurchmesser für die Befestigung des Relingstabs in der Smart Box-Montageanleitung mit Ø10 mm angegeben ist, muss er Ø2 mm betragen.

işlem - 2 - Schritt

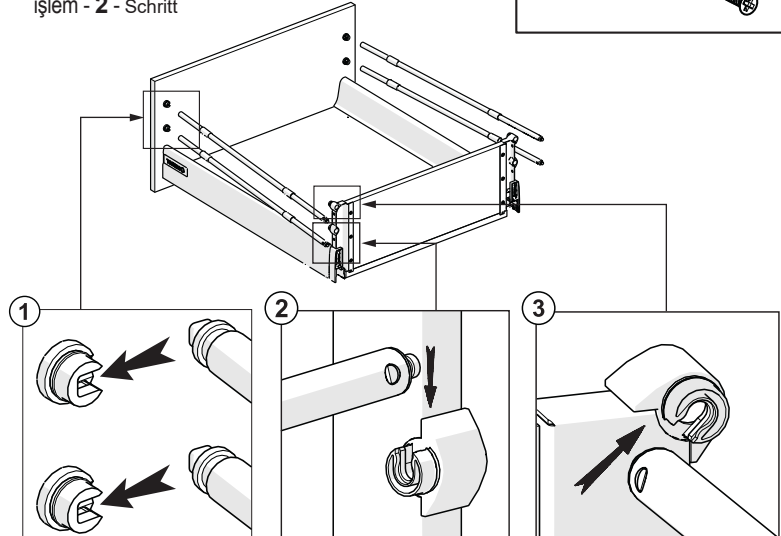


Çift Bordürlü Çekmece
Schublade mit Doppel-Reling

işlem - 1 - Schritt

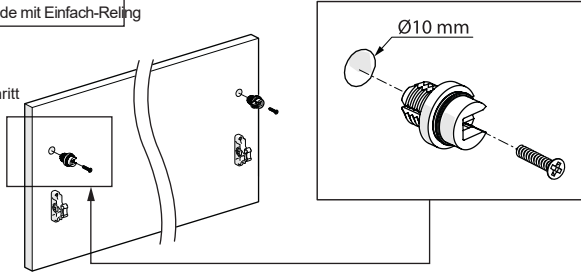


işlem - 2 - Schritt

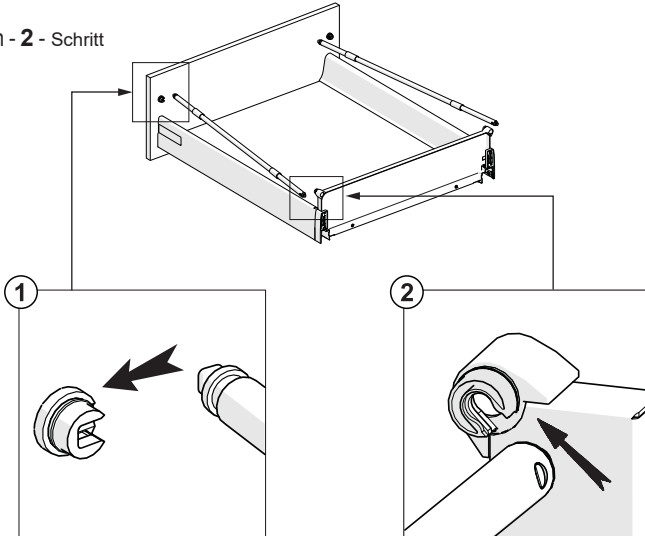


Tek Bordürlü Çekmece
Schublade mit Einfach-Reling

işlem - 1 - Schritt

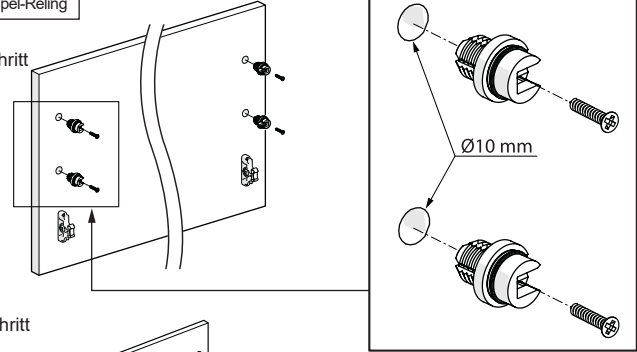


işlem - 2 - Schritt



Çift Bordürlü Çekmece
Schublade mit Doppel-Reling

işlem - 1 - Schritt



işlem - 2 - Schritt

