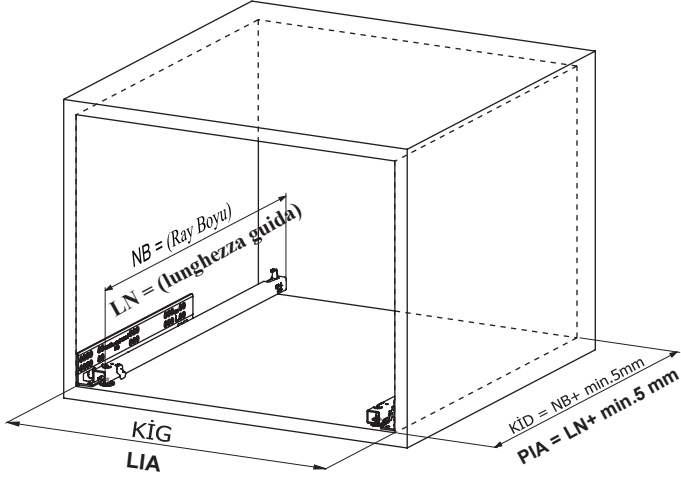
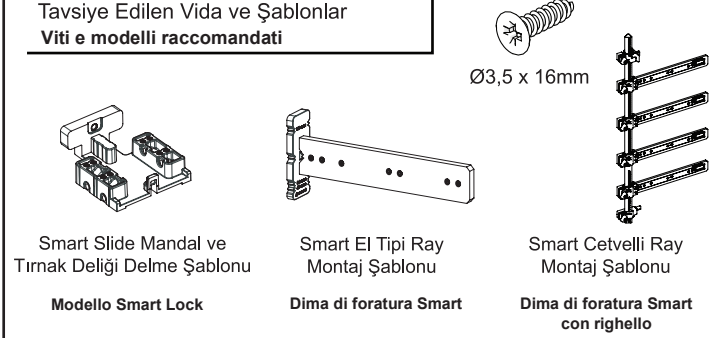


Kabin Ölçüleri
Dimensioni armadio

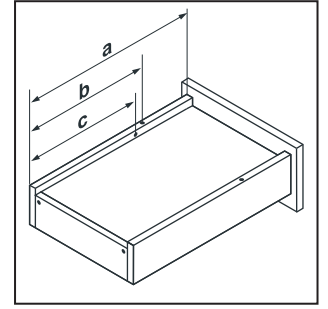
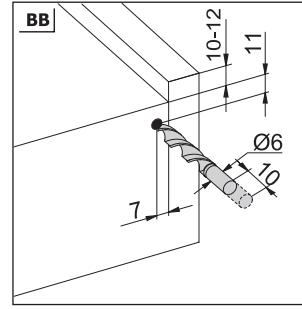
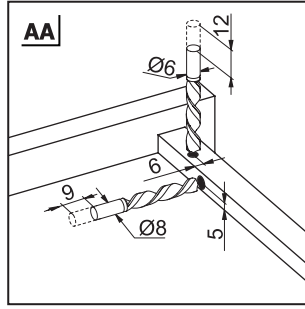
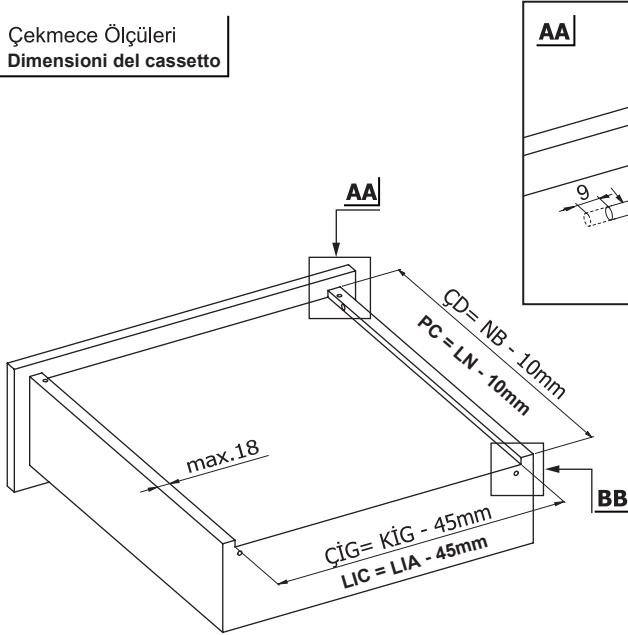


Kabin İç Genişliği	: KİG	Larghezza Interna Armadio	: LIA
Kabin İç Derinliği	: KİD	Profondità Interna Armadio	: PIA
Çekmece Derinliği	: ÇD	Profondità Cassetto	: PC
Çekmece İç Genişliği	: ÇİG	Larghezza Interna Cassetto	: LIC
Nominal Boy (Ray boyu)	: NB	Lunghezza Nominale	: LN

Tavsiye Edilen Vida ve Şablonlar
Viti e modelli raccomandati



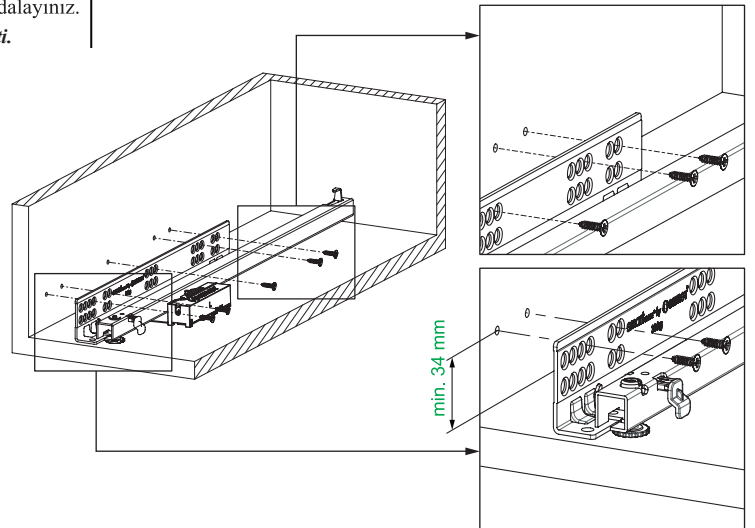
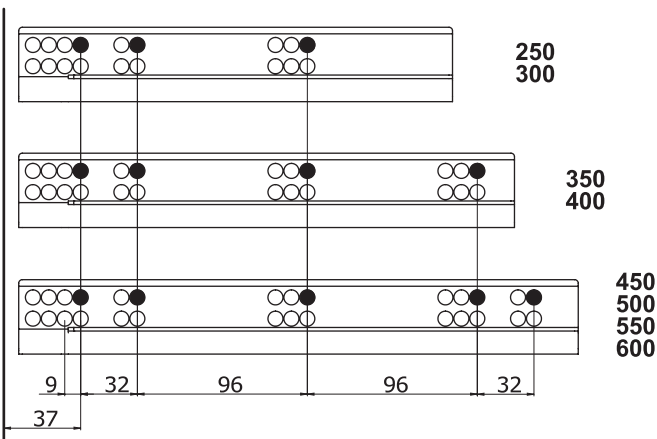
Çekmece Ölçüleri
Dimensioni del cassetto



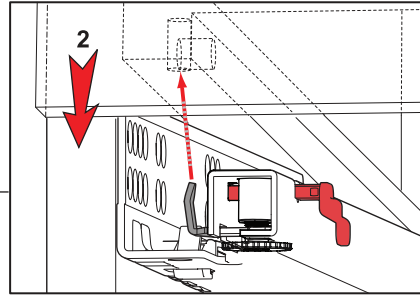
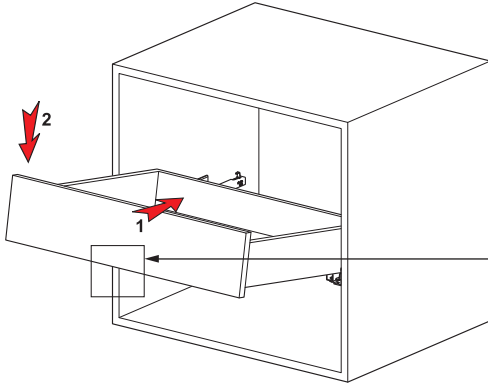
Nominal Uzunluk Lunghezza Nominale	Çekmece Derinliği Profondità Cassetto	Geçme Pimler Perno	Çıkış Emniyeti Perno di sicurezza
250	240	221	201
300	290	271	251
350	340	321	301
400	390	371	351
450	440	421	401
500	490	471	451
550	540	521	501
600	590	571	551

Rayların Vida Konum Ölçüleri
Posizione della vite per le guide

Rayı, koyu renk ile işaretlenmiş deliklerden vidalayınız.
Avvitare la guida a partire dai fori contrassegnati.



1

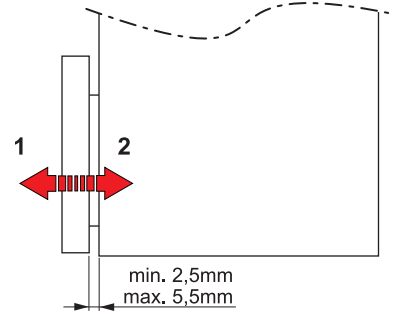
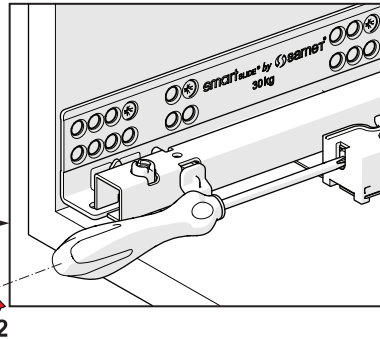
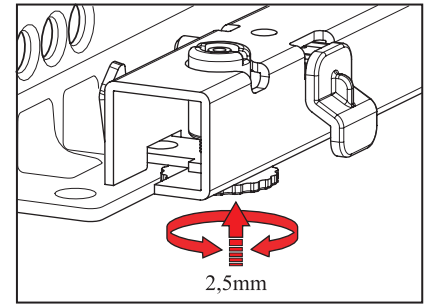
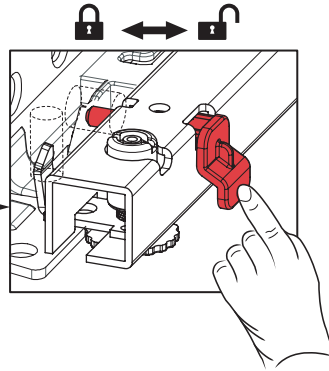
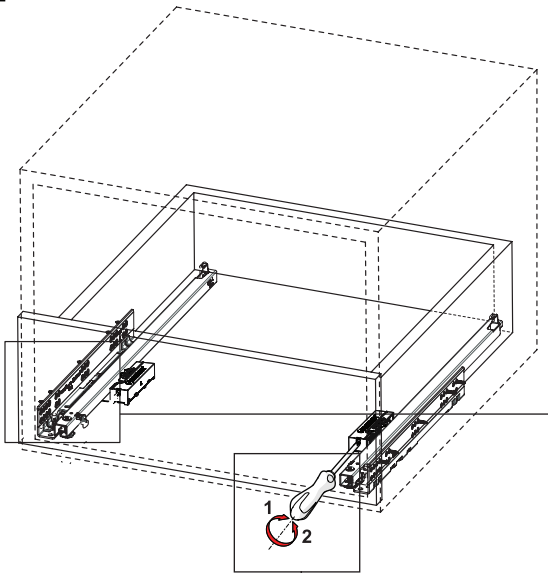


Önemli !!!

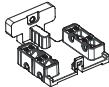
Çekmeceyi raya yerleştirmeden önce, emniyet piminin açık olduğundan emin olunuz.

Importante 111
Assicurarsi di mantenere aperto il perno di sicurezza prima di posizionare il cassetto.

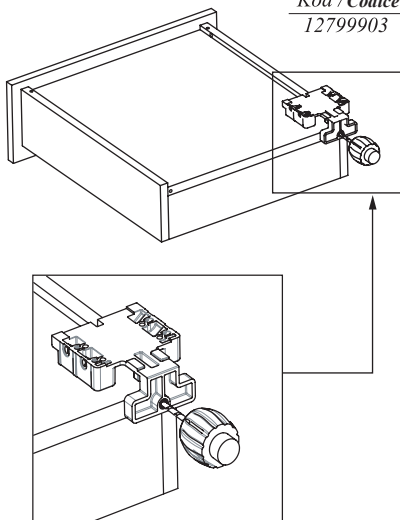
2



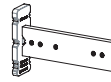
Smart Slide Mandal ve
Tırnak Deliği Delme Şablonu
Modello Smart Lock



Kod / Codice
12799903



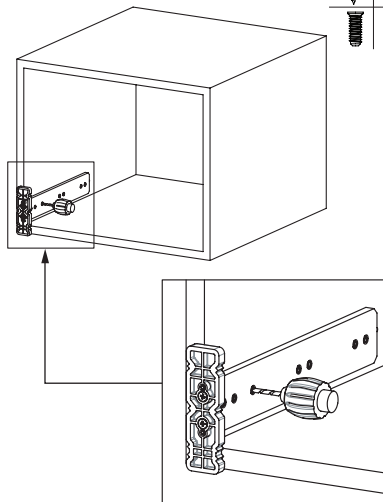
Smart El Tipi Ray
Montaj Şablonu
Dima di foratura Smart



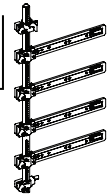
Kod / Codice

12799902

12799904



Smart Cetvelli Ray
Montaj Şablonu
Dima di foratura Smart con righello



Kod / Codice

12799901

12799905

