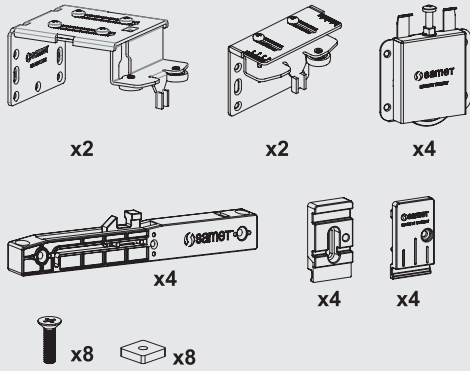
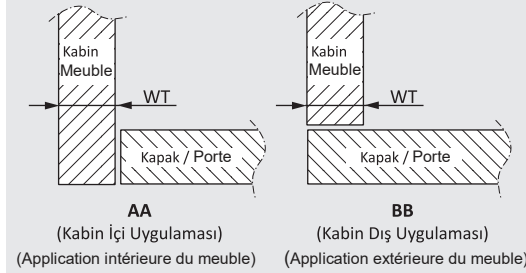


## Parçalar / Pièces



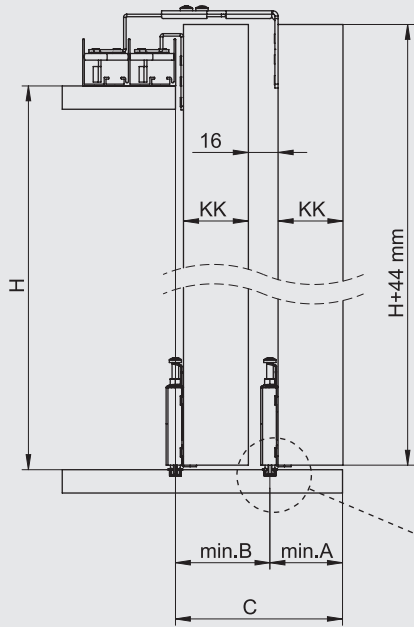
## Uygulama Seçenekleri / Caractéristiques de l'application



Bağlantı ölçüleri "AA" uygulamasına göre verilmiştir.  
"BB" uygulaması için ölçülere "WT" kalınlığı kadar ekleyiniz.

Les dimensions de connexion sont données pour une application « AA ».  
Veuillez ajouter l'épaisseur « WT » aux dimensions pour l'application « BB ».

## Kabinde Yer İhtiyacı / Espace nécessaire dans le meuble



$$A = KK + 6mm$$

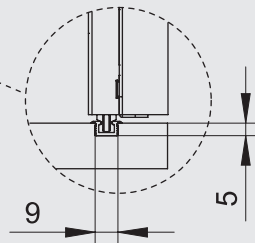
$$B = KK + 16mm$$

$$C = 2 \times KK + 22mm$$

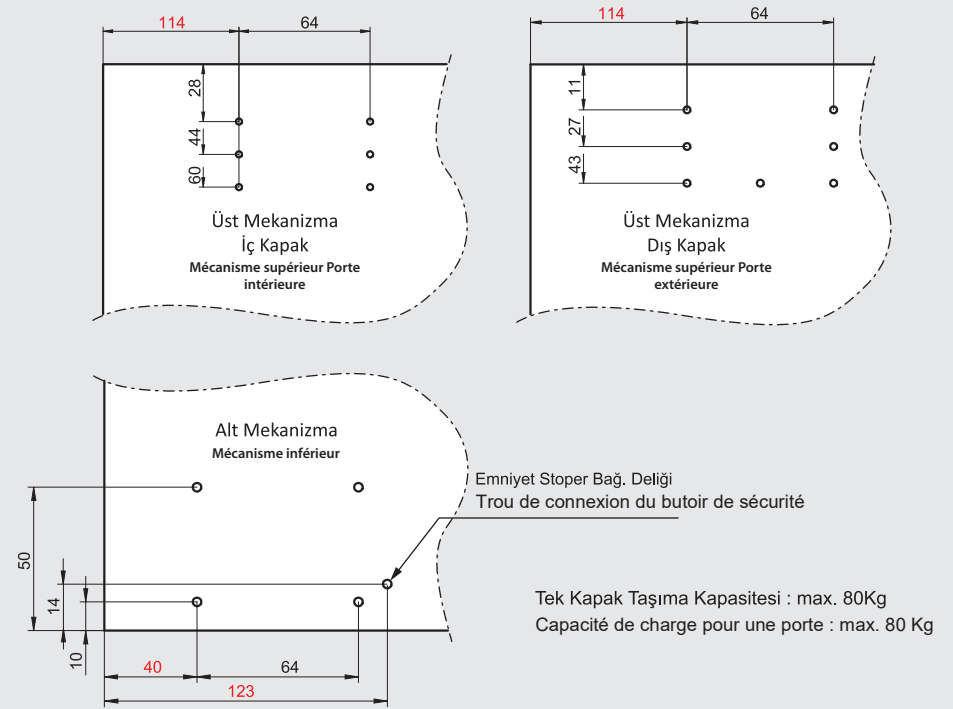
KKmm	Amm	Bmm	Cmm
18	24	34	58
22	28	38	66
26	32	42	74
30	36	46	82
40	46	56	102
50	56	66	122

Tabloda yer almayan kapak kalınlıkları (KK) için aşağıdaki formülleri uygulayınız.

Veillez utiliser la formule ci-dessous pour les épaisseurs de meuble (KK) qui ne figurent pas dans le tableau.



## Kapak Bağlantı Ölçüleri / Dimensions des connexions de la porte

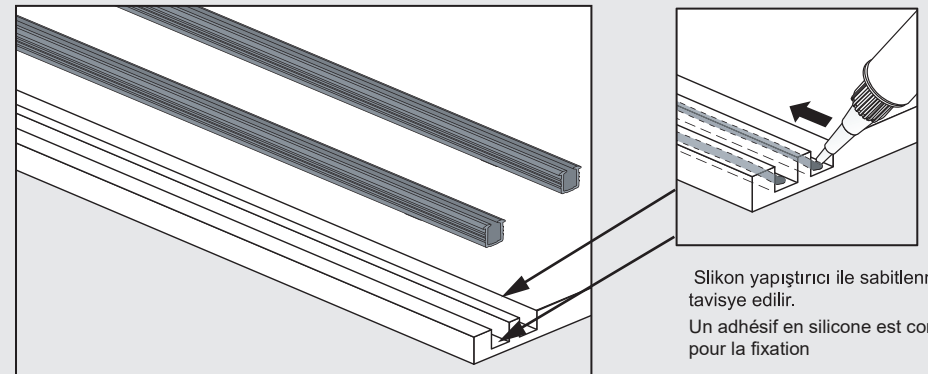


Yukarıda belirtilen bağlantı ölçüleri, Kabin içi uygulamaları içindir.

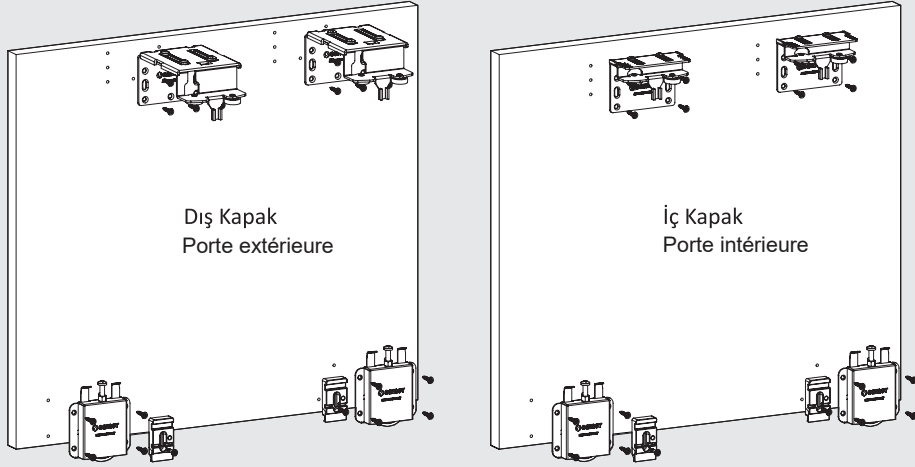
Kabin Dışı uygulamaları için, lütfen kabin kalınlığını yukarıdaki kırmızı renkli ölçülere ekleyiniz.

Les dimensions de raccordement mentionnées ci-dessus correspondent à des applications de MEUBLE INTÉRIEUR. Pour les applications de MEUBLE EXTÉRIEUR, veuillez ajouter l'« épaisseur du meuble » aux dimensions indiquées en rouge ci-dessus.

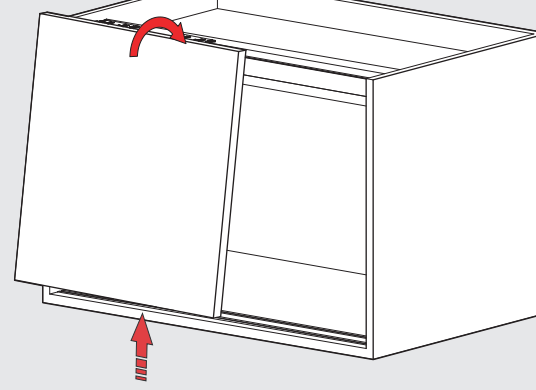
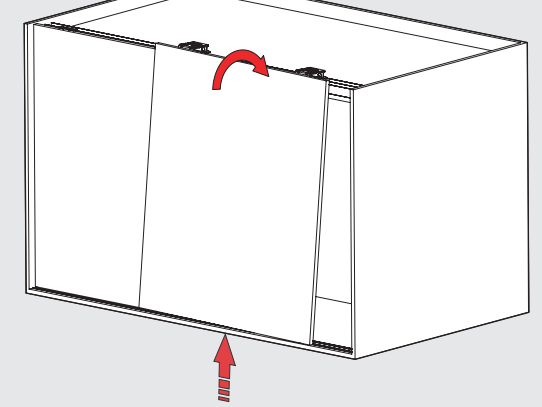
## Alt Ray Montajı ve Sabitlemesi / Assemblage et fixation du rail inférieur



## Mekanizmaların Monajı / Assemblage du mécanisme

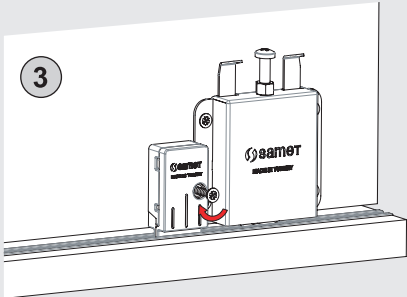
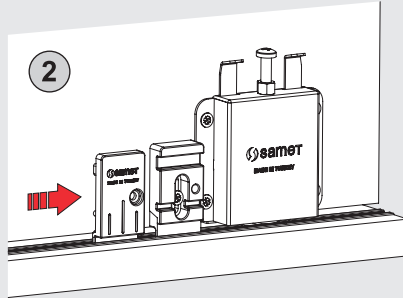
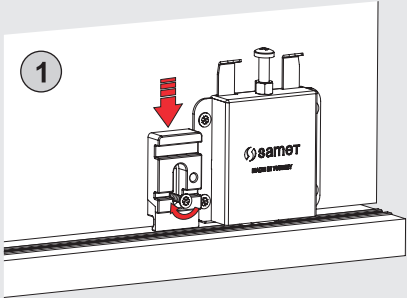


## Kapakların Takılması ve Ayar / Installation et réglage de la porte

1 İç Kapak Montajı  
Montage de la porte intérieure2 Dış Kapak Montajı  
Montage de la porte extérieure

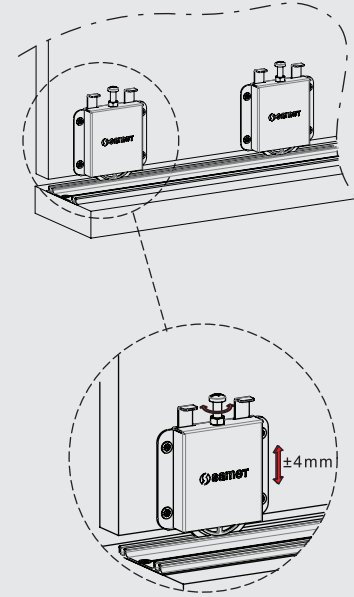
## Emniyet Stoperi Montajı / Assemblage du butoir de sécurité

30 kg ve altı ağırlıklı kapaklarda uygulanması tavsiye edilir.  
Il est conseillé d'utiliser des portes de moins de 30 kg.



\* Stoper montajını yapmadan önce kapakların gönye ayarını mutlaka yapınız.  
\* Les portes doivent être stabilisées avant l'assemblage du butoir.

## Ayar İmkanı / Fonction de réglage



## Fren Mekanizması / Mécanisme de fermeture amortie

