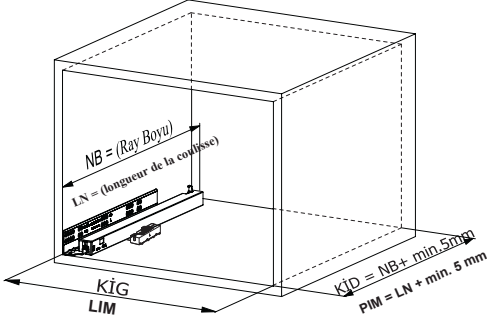
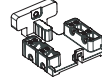
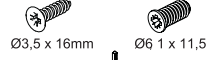


Kabin Ölçüleri
Dimensions du meuble



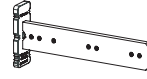
Kabin İç Geniřliđi	: KİG	Largeur intérieure du meuble	: LIM
Kabin İç Derinliđi	: KİD	Profondeur intérieure du meuble	: PİM
Çekmece Derinliđi	: ÇD	Profondeur du tiroir	: PT
Çekmece İç Geniřliđi	: ÇİG	Largeur intérieure du tiroir	: LİT
Nominal Boy (Ray boyu): NB		Longueur nominale	: LN

Tavsiye Edilen Vida ve Şablonlar
Vis et modèles recommandés



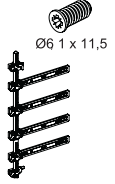
Smart Slide Mandala ve Tırnak Delme Şablonu

Modelle Smart Lock



Smart El Tipi Ray Montaj Şablonu

Gabarit de forage intelligent

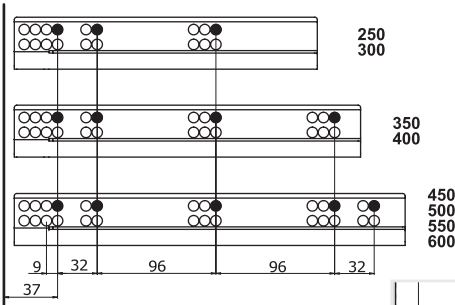


Smart Cevvelli Ray Montaj Şablonu

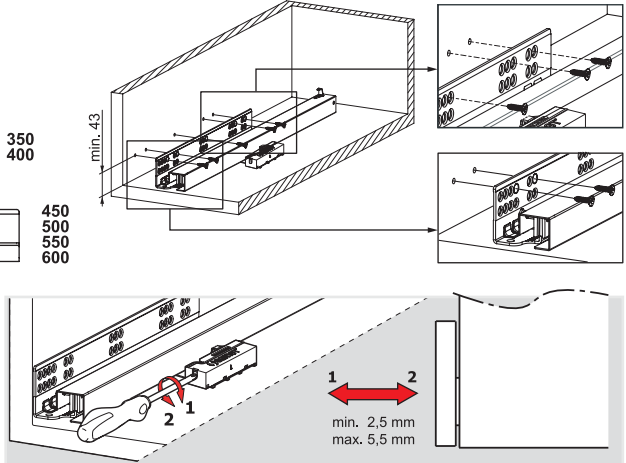
Gabarit de forage intelligent avec règle

Rayların Vida Konum Ölçüleri
Emplacement des vis des coulisses

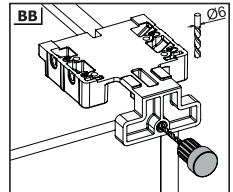
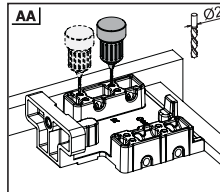
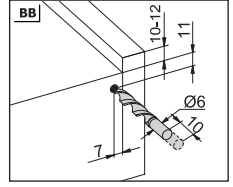
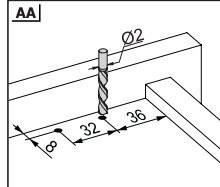
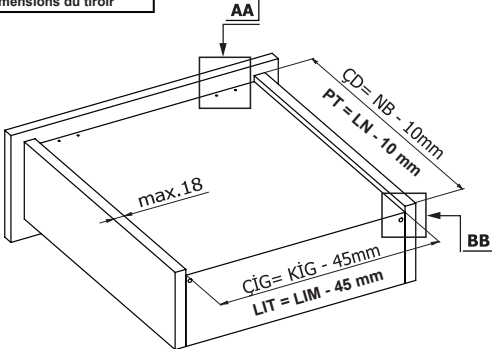
Rayı, koyu renk ile işaretlenmiş deliklerden vidalayınız.
Vissez la coulisse dans les trous correspondants.



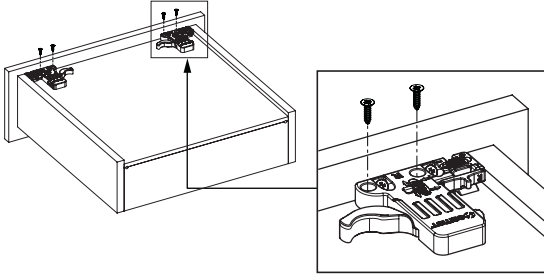
Bas - Aç Ayarı
Réglage de l'ouverture par pression



Çekmece Ölçüleri
Dimensions du tiroir



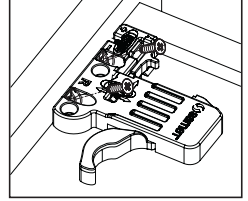
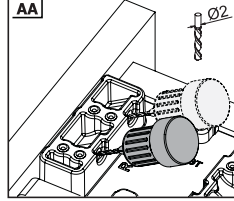
1



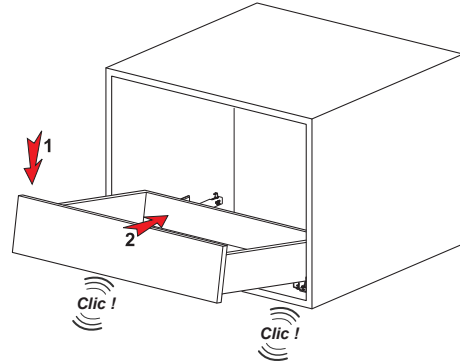
Not: Çekmece taban kalınlığı 12 mm'den küçük olduğunda, açılı mandal bağlama deliklerini kullanınız.

Remarque : Utilisez les trous obliques pour monter la serrure intelligente si la largeur de la planche de bois est inférieure à 12 mm.

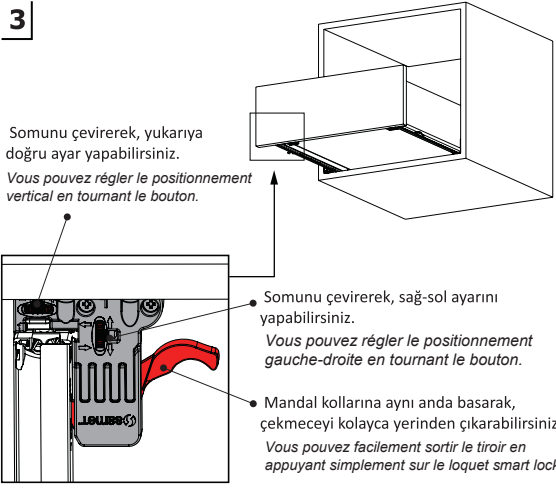
AA



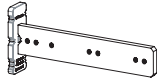
2



3



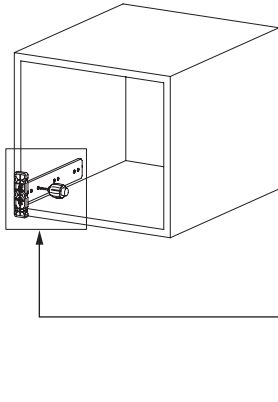
Smart El Tipi Ray
Montaj Şablonu
Gabarit de forage intelligent



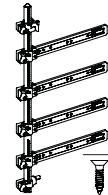
Kod / Code

12799902

12799904



Smart Cetveli Ray
Montaj Şablonu
Gabarit de forage intelligent avec règle



Kod / Code

12799901

12799905

