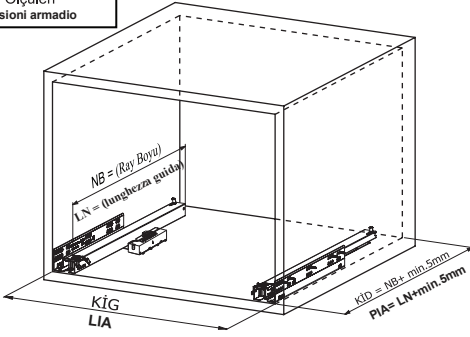
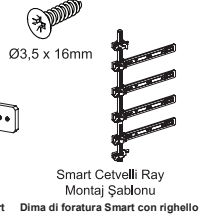
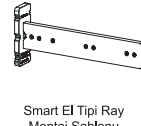


Kabin Ölçüleri
Dimensioni armadio

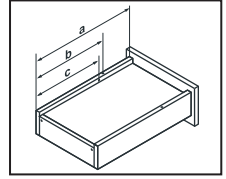
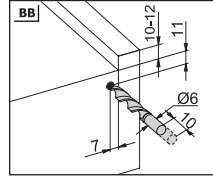
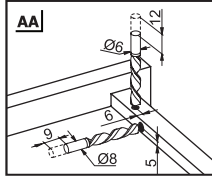
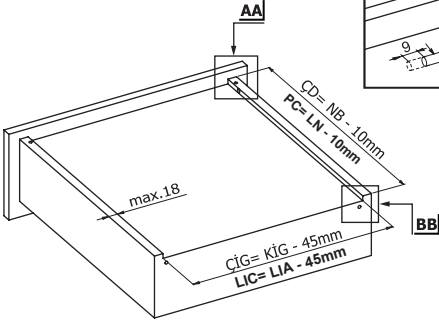


Kabin İç Genişliği : KİG	Larghezza Interna Armadio : LIA
Kabin İç Derinliği : KİD	Profondità Interna Armadio : PIA
Çekmece Derinliği : ÇD	Profondità Cassetto : PC
Çekmece İç Genişliği : ÇİG	Larghezza Interna Cassetto : LIC
Nominal Boy (Ray boyu) : NB	Lunghezza Nominale : LN

Tavsiye Edilen Vida ve Şablonlar
Viti e modelli raccomandati



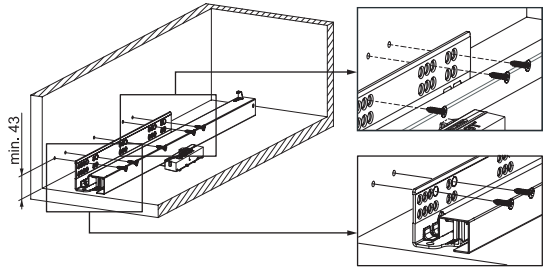
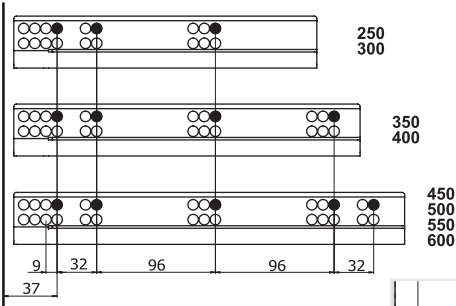
Çekmece Ölçüleri
Dimensioni del cassetto



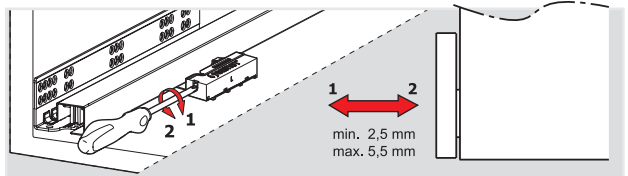
Nominal Uzunluk Lunghezza Nominale NL (mm)	Çekmece Derinliği Profondità Cassetto a (mm)	Gegme Pimler Perno b (mm)	Çıktı Emniyeti Perno di sicurezza c (mm)
250	240	221	201
300	290	271	251
350	340	321	301
400	390	371	351
450	440	421	401
500	490	471	451
550	540	521	501
600	590	571	551

Rayların Vida Konum Ölçüleri
Posizione della vite per le guide

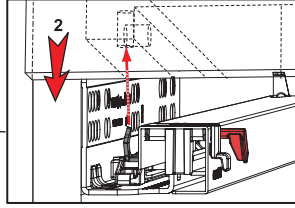
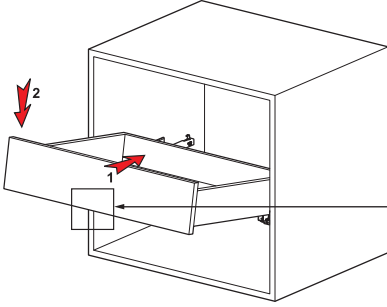
Rayı, koyu renk ile işaretlenmiş deliklerden vidalayınız.
Avvitare la guida a partire dai fori contrassegnati.



Bas - Aç Ayarı
Regolazione dell'apertura a pressione



1



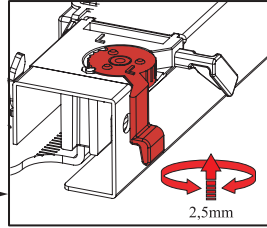
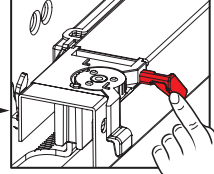
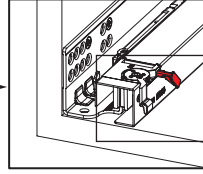
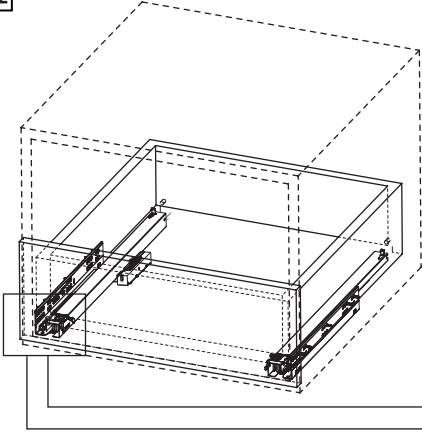
Önemli !!!

Çekmeceyi raya yerleştirmeden önce, emniyet piminin açık olduğundan emin olunuz.

Importante !!!

Assicurarsi di mantenere aperto il perno di sicurezza prima di posizionare il cassetto.

2

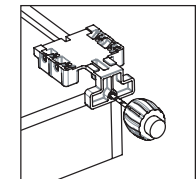
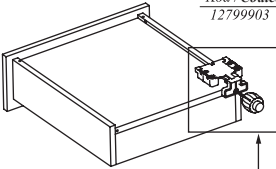


2,5mm

Smart Slide Mandal ve
Tırnak Deliği Değme Şablonu
Modello Smart Lock



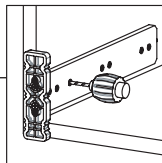
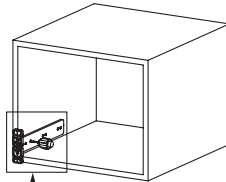
Kod / Codice
12799903



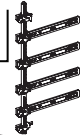
Smart El Tipi Ray
Montaj Şablonu
Dima di foratura Smart



Kod / Codice
12799902
12799904



Smart Cetveli Ray
Montaj Şablonu
Dima di foratura Smart con righe



Kod / Codice
12799901
12799905

