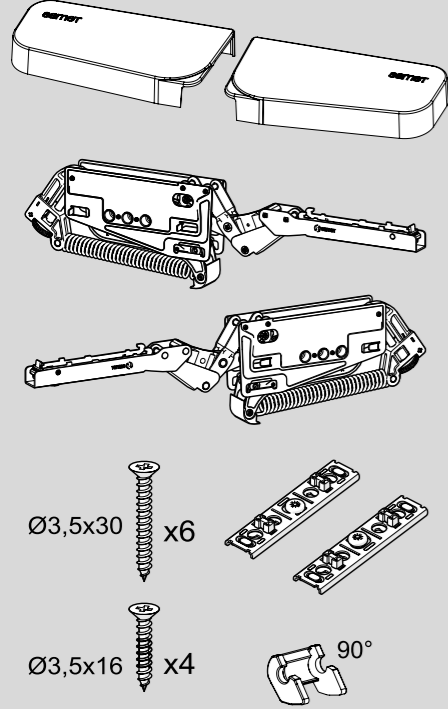




Parçalar / Piezas

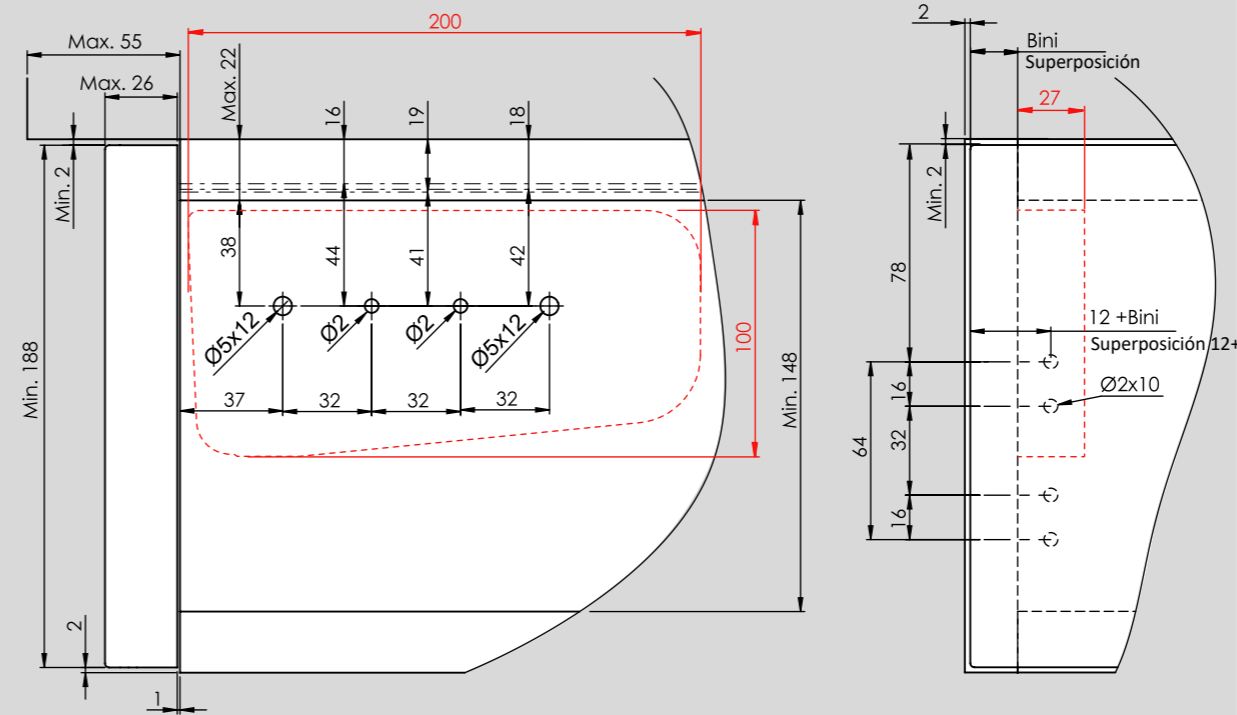


Ürün Seçim Tablosu / Tabla de selección de productos

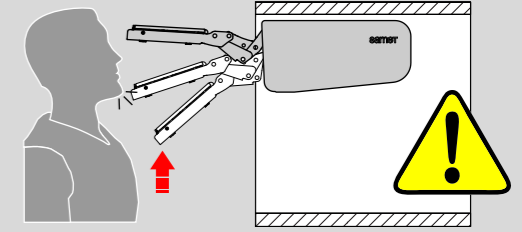
Mekanizma Mecanismo	A1		B1		C1	
	min. Kg	max. Kg	min. Kg	max. Kg	min. Kg	max. Kg
Kabin Yüksekliği Altura de puerta						
200 mm	3,6	6,5	5	9,7	7	14,7
201-250 mm	3,4	5,3	4	7,5	5,5	12,2
251-300 mm	1,9	4,9	3	5,9	4,5	9,9
301-350 mm	1,6	3,6	2,8	5	4	7,9
351-400 mm	1,4	3,1	2,4	4,2	3,6	7,2
401-450 mm	1,3	2,8	2,2	3,8	3,2	6,3
451-500 mm	1,2	2,5	2	3,4	2,8	5,5
501-550 mm	1	2,2	1,75	3	2,6	5,1
551-600 mm	0,95	2	1,7	2,8	2,5	4,6

Kesişen alanlarda daha kuvvetli mekanizma önerilir.
Se recomienda un mecanismo más potente para las áreas de intersección.

Teknik Ölçüler / Dimensiones técnicas

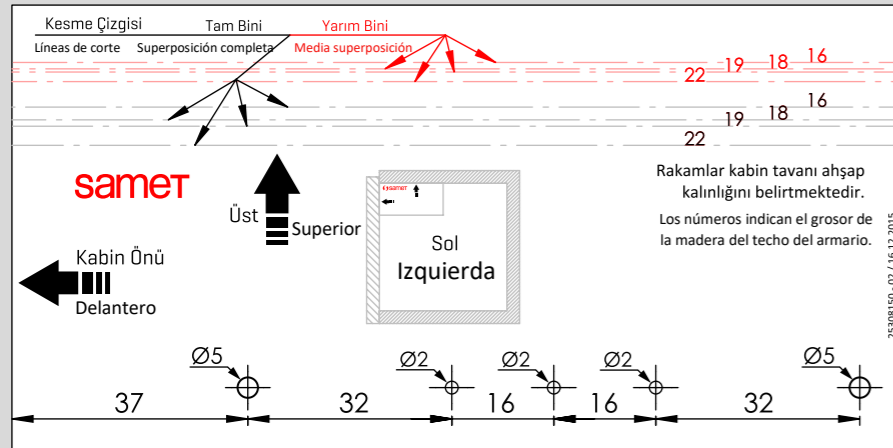


Dikkat / Precaución



Dikkat: Mekanizma kolu yukarıya fırlayıp yaralanmalara sebep olabilir.
Precaución: El brazo de palanca puede saltar y causar lesiones.

Kabin Markalama / Marcado de armarios

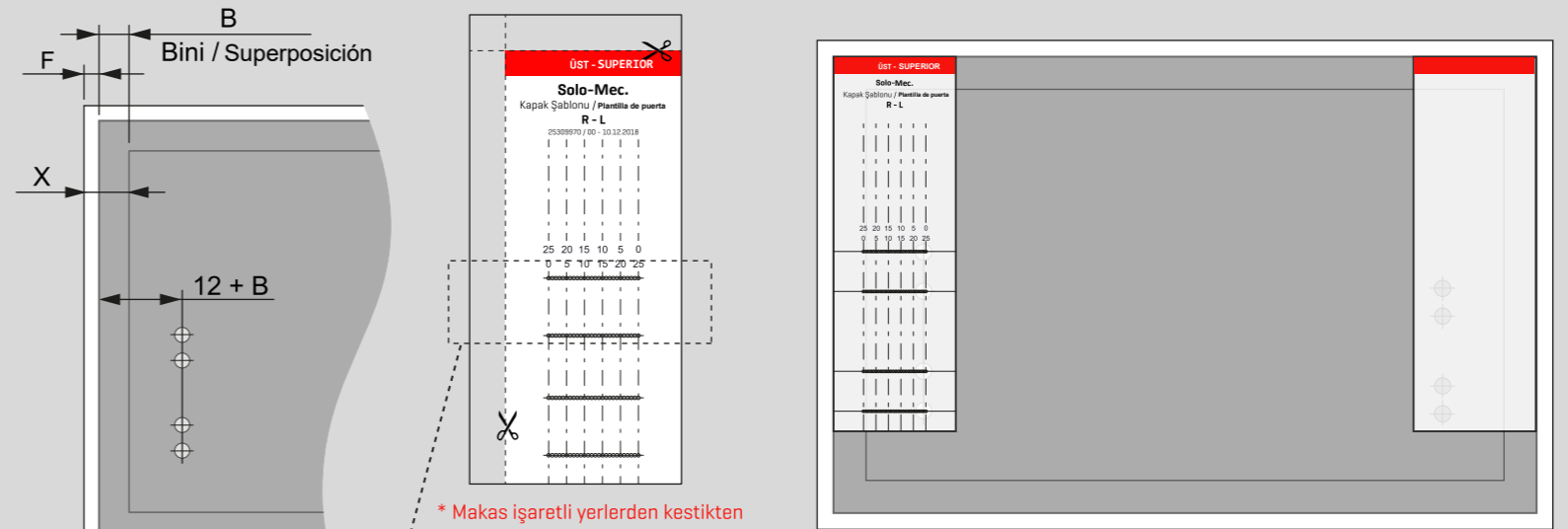


* İki kapaklı kabin kullanılması durumunda;
Üst kapağın takılacağı kısmı markalamak için şablonun "Tam Bini" yazan yerinden,
Alt kapağın takılacağı kısmı markalamak için ise şablonun "Yarım Bini" yazan kısmından uygun ölçü yerinden keserek markalama yapınız.

* Para dos armarios verticales:
Puerta superior: corte la plantilla de montaje en "Superposición completa"
Puerta inferior: corte la plantilla de montaje en "Media superposición"

* Tek kapaklı kabin kullanılması durumunda;
"Tam Bini" ile belirtilen yerden keserek kullanınız.
* Para un solo armario vertical, corte el diagrama de montaje en "Superposición completa"

Kapak Markalama / Marcado de puertas

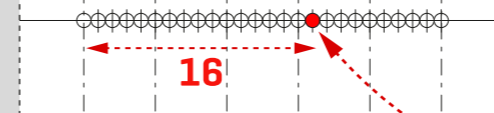


* Makas işaretli yerlerden kestikten sonra markala işlemine geçiniz.
* En el primer paso, corte la plantilla en las líneas marcadas.

* Şablonu kapak üzerinde sol üst tarafa hizalayıp, "Bini" ölçünüzü göre uygun yerden işaretleyiniz. Kapağın sağ tarafını işaretlemek için ise şablonun yüzeyini ters çevirerek sağ üst taraftan hizalayarak markalama yapınız.

* Alinee la plantilla con la esquina superior izquierda y marque de acuerdo con la superposición para el lado derecho, gire el lado opuesto, alinee la plantilla con la esquina superior derecha y marque de acuerdo con la superposición.

25 20 15 10 5 0
0 5 10 15 20 25

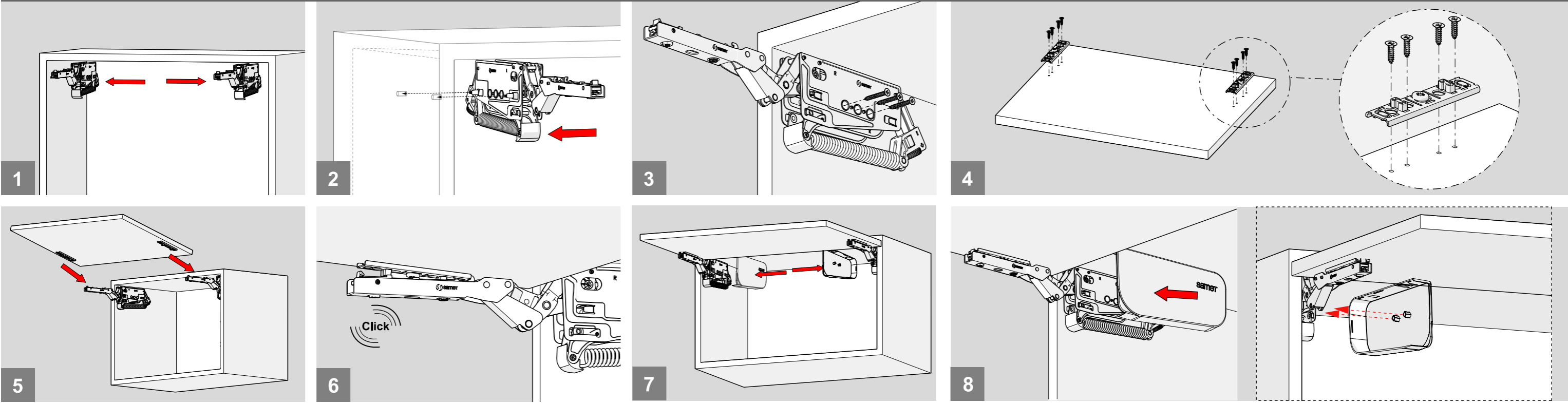


Her delik mesafesi "1 mm"dir.
Cada agujero es "1 mm"

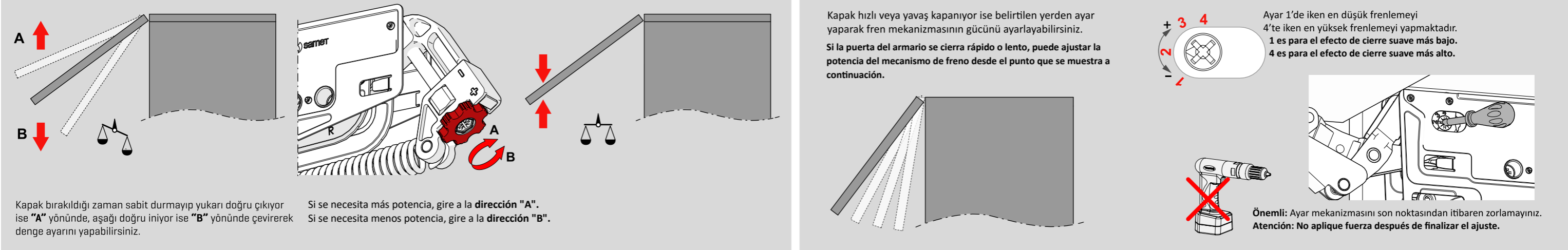
Örnek Hesaplama : $B = X - F$ | $X = 18 \text{ mm}$ | $18 - 2 = 16$ | $B = 16 \text{ mm}$
Ejemplo : $F = 2 \text{ mm}$



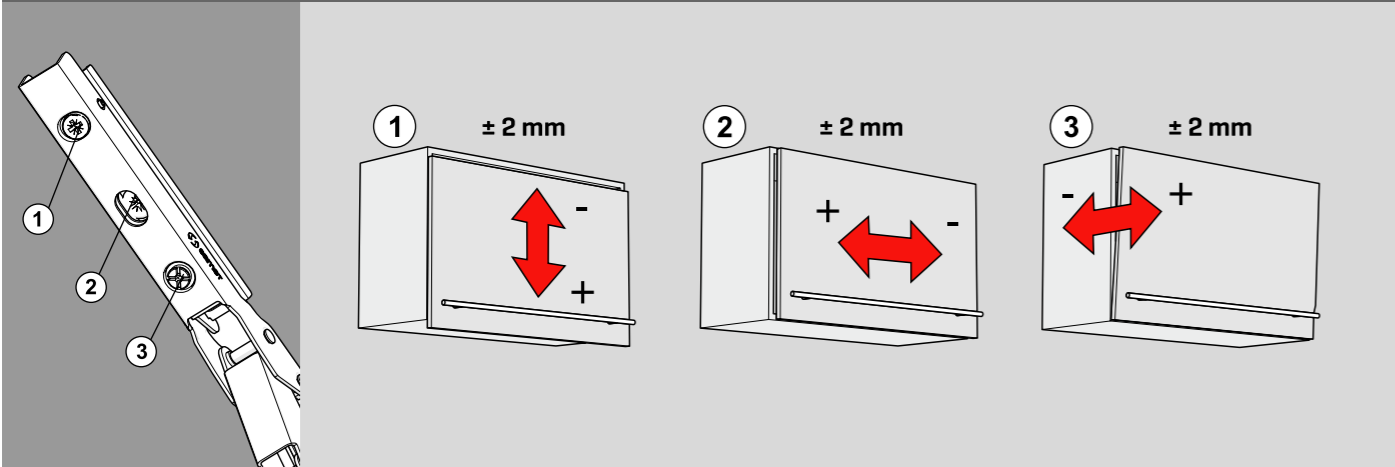
Montaj / Montaje



Ayar / Ajuste



Ayar / Ajuste



90° Açılma Açısı /

Angulo de apertura de 90°
Kapağın 90° açılmasının gerekli olduğu yerler için stoper kullanılır. / El tope se utiliza para limitar la apertura a 90°.

