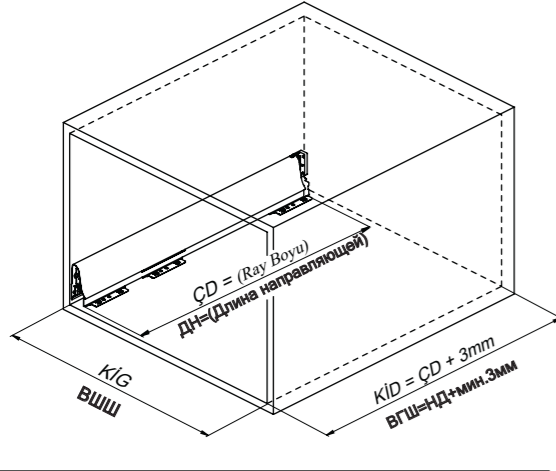
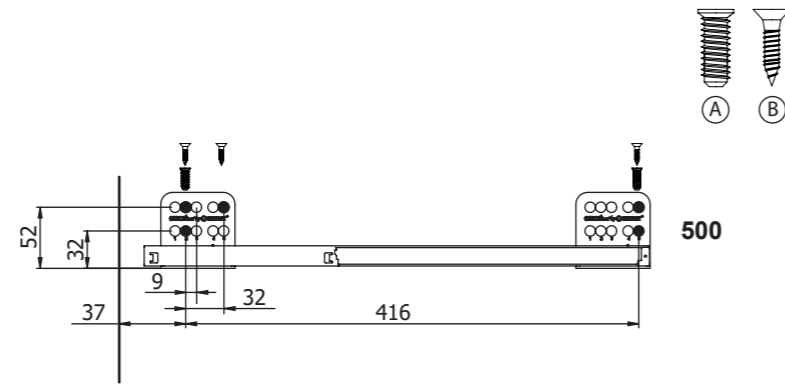


Kabin Ölçüleri
Размер шкафа



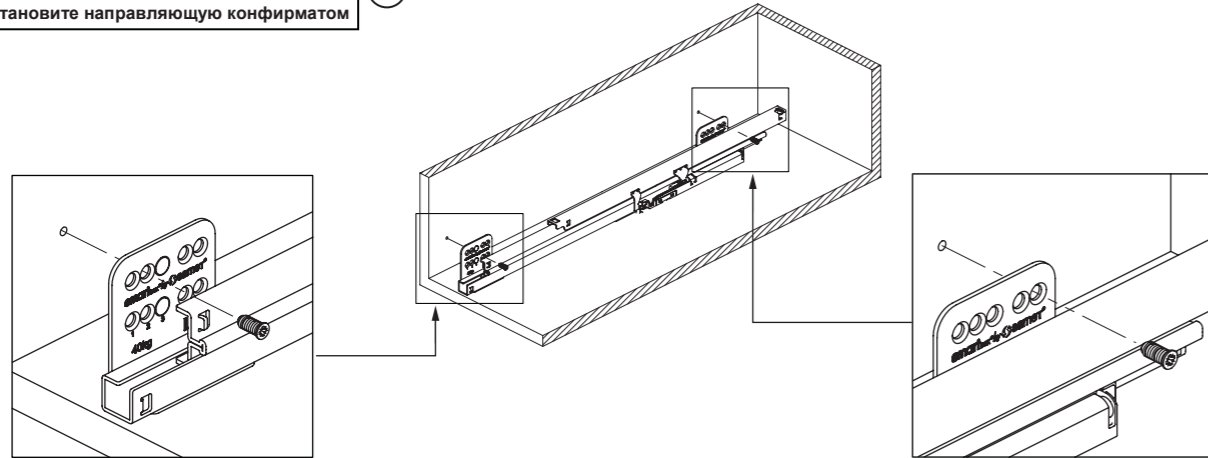
Rayların Vida Konum Ölçüleri
Расположение крепежных винтов направляющих

Rayı, koyu renk ile işaretlenmiş deliklerden vidalayınız.
Закрепите направляющие винтами по шаблону.



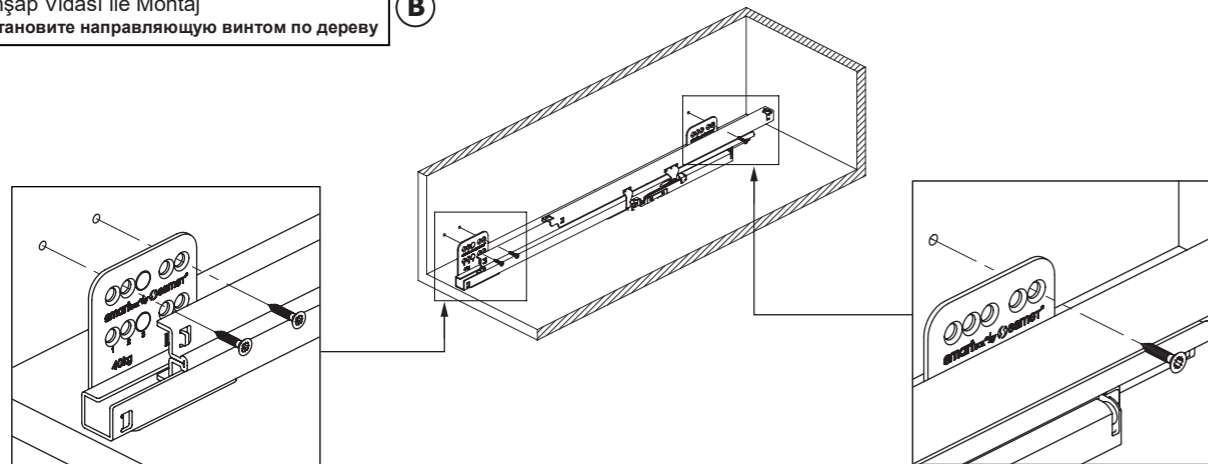
Euro Vida ile Montaj
Установите направляющую конфирматом

A

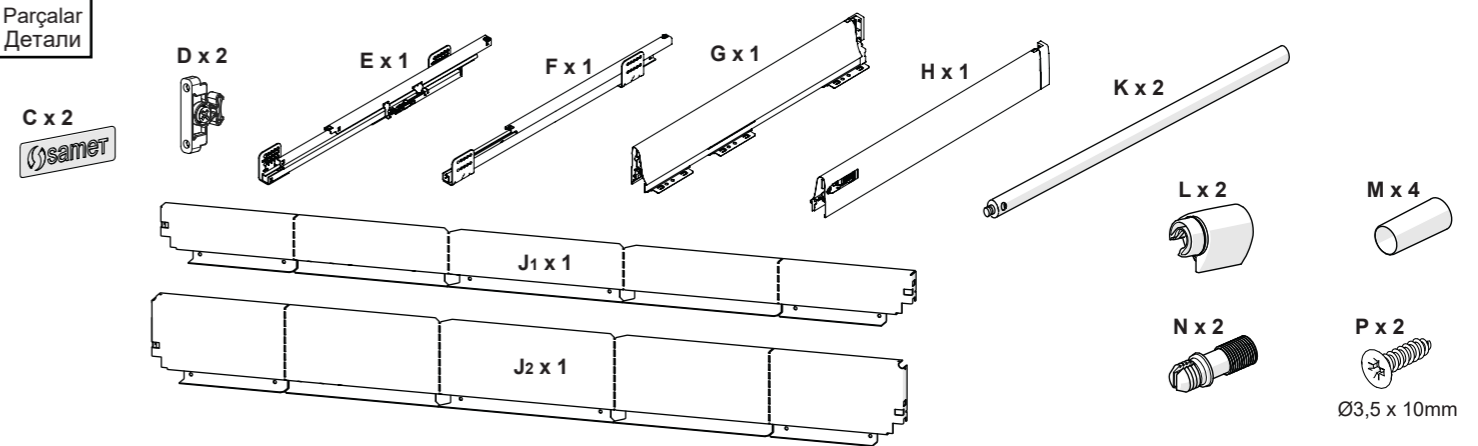


Ahşap Vidası ile Montaj
Установите направляющую винтом по дереву

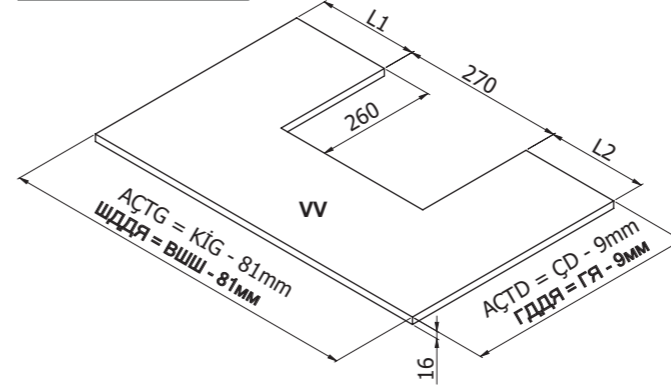
B



Parçalar
Детали

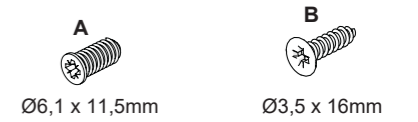


Ah. Çekmece Tabanı
Дно дер. ящ.

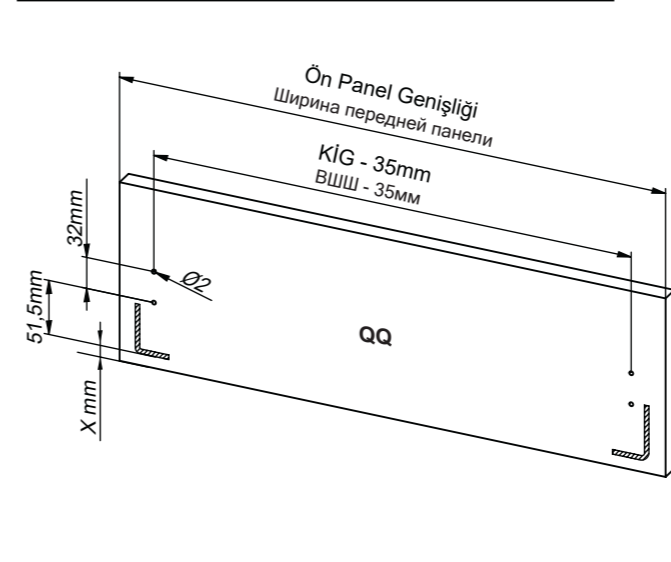


Kabin İç Genişliği	: KIG	Внутренняя ширина шкафа:	ВШШ
Kabin İç Derinliği	: KID	Внутренняя глубина шкафа:	ВГШ
Çekmece Derinliği	: ÇD	Глубина ящика:	ГЯ :
Ray Uzunluğu	: RU	Длина выдвижения:	ДВ
Ah.Çek.Tabanı Derinliği	: AÇTD	Глуб. дна дер. ящ.	ГДДЯ
Ah.Çek.Tabanı Genişliği	: AÇTG	Шир. дна дер. ящ.	ШДДЯ
Ah.Arkalık Genişliği	: AAG	Шир. дер. зад. панели:	ШДЗП

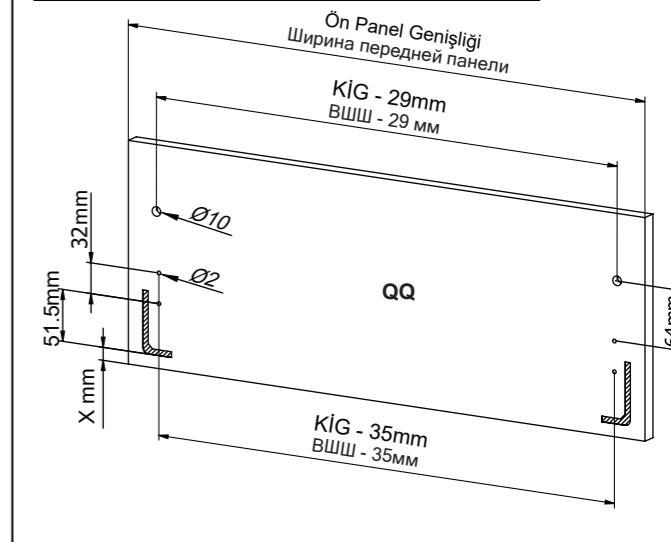
Tavsiye Edilen Vidalar
Рекомендованные винты



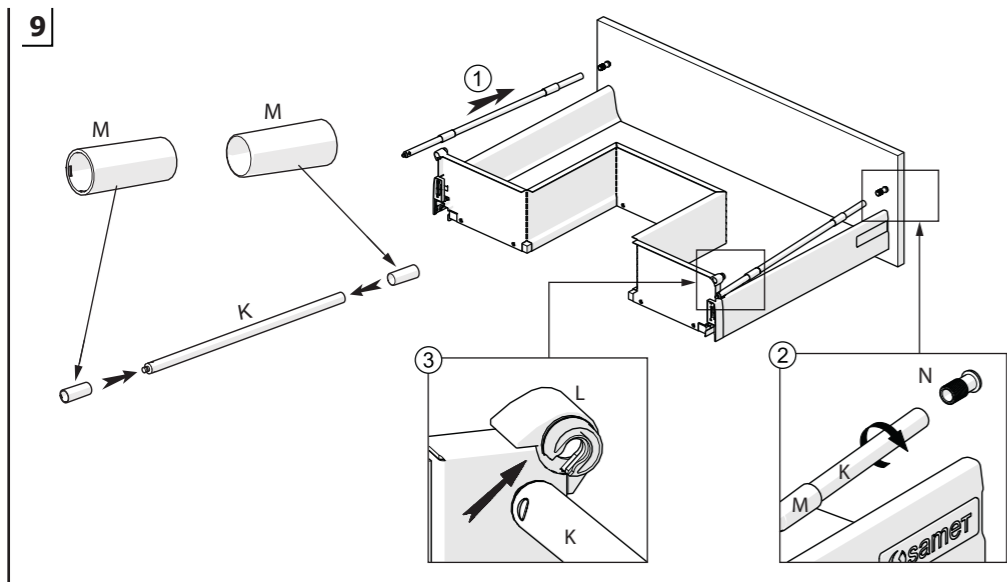
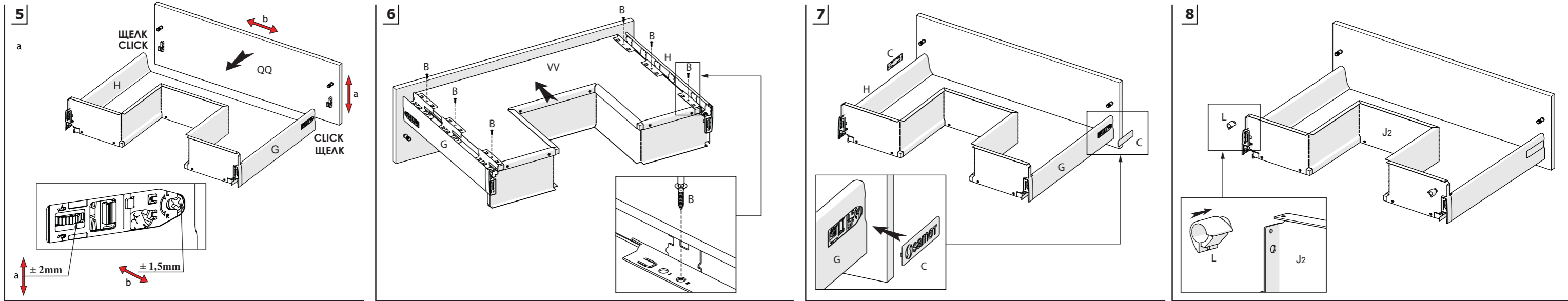
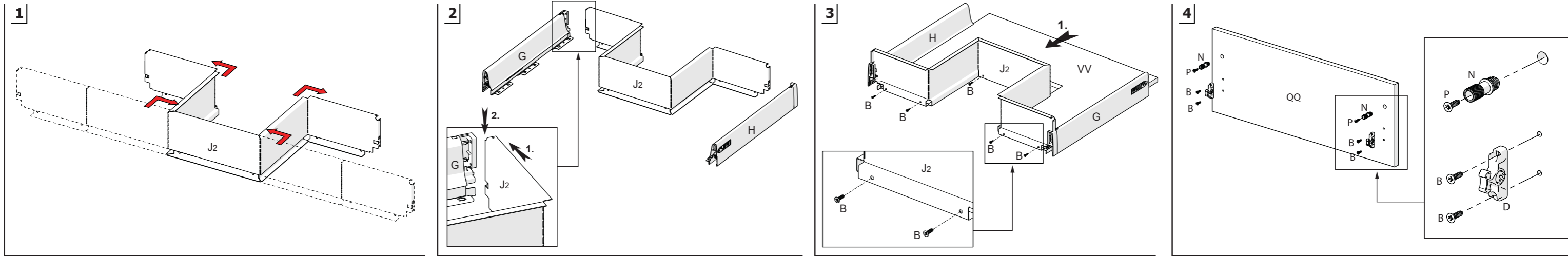
Bordürsüz Ön Panel & Bağlantı Parçası
Без галерейных рейлингов передней панели и соединений



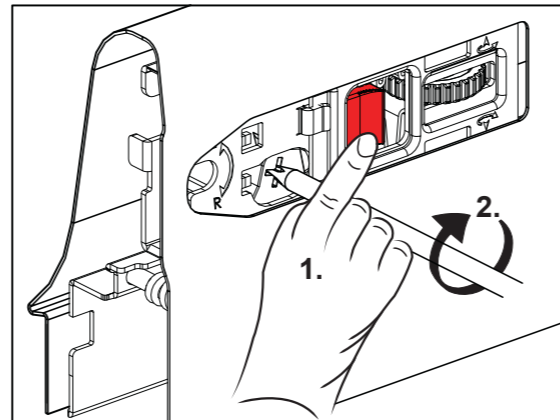
Тек Bordürlü Ön Panel & Bağlantı Parçası
Одинарные галерейные рейлинги перед. панели и соед. элементы



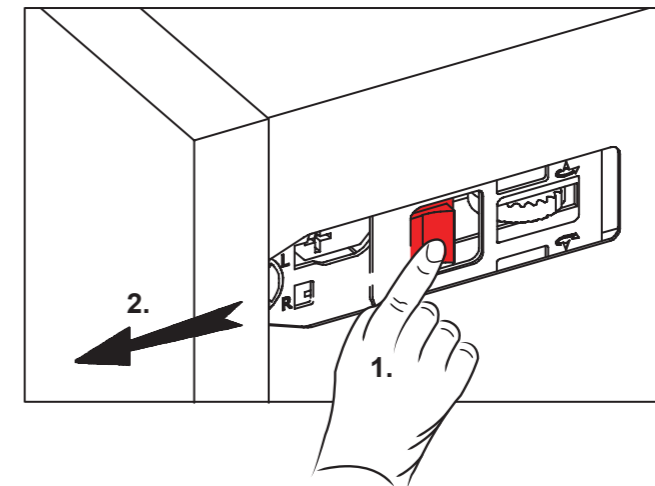
-2-



Kilit tırnağı kapanması durumunda
Если срабатывает запорный механизм из-за
неисправности системы



Ön paneli çıkarmak için
Извлечение передней панели



Önemli
Важно

Bordürsüz Metal Panel (J1) kullanımında;
"8" ve "9" numaralı işlemler uygulanmaz.

При использовании металлической
панели без галерейного рейлинга (J1),
пропустите шаг 8 и шаг 9.