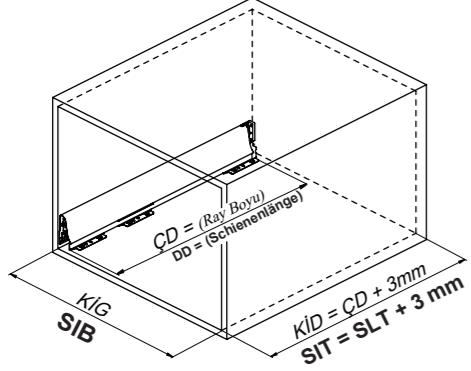
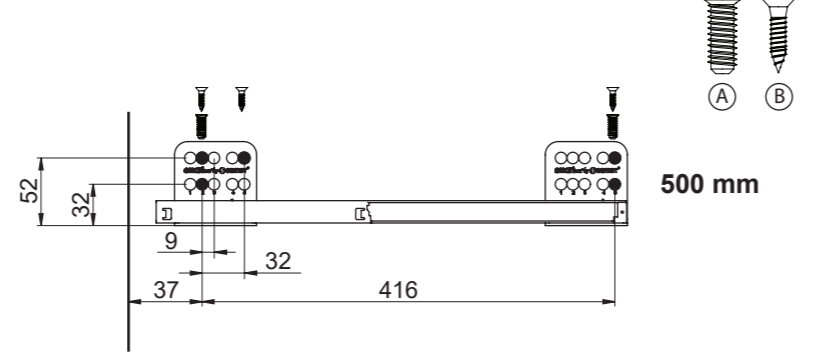
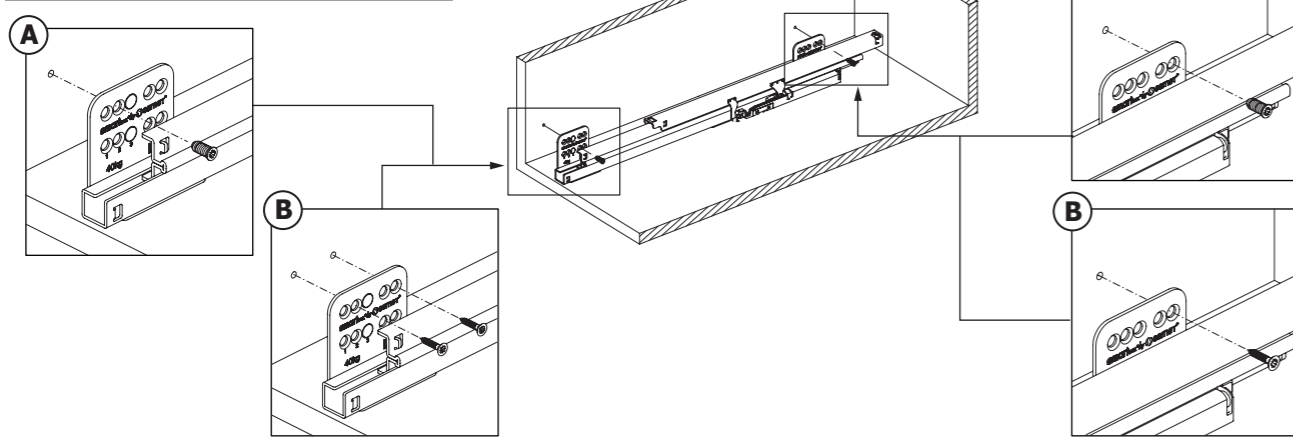
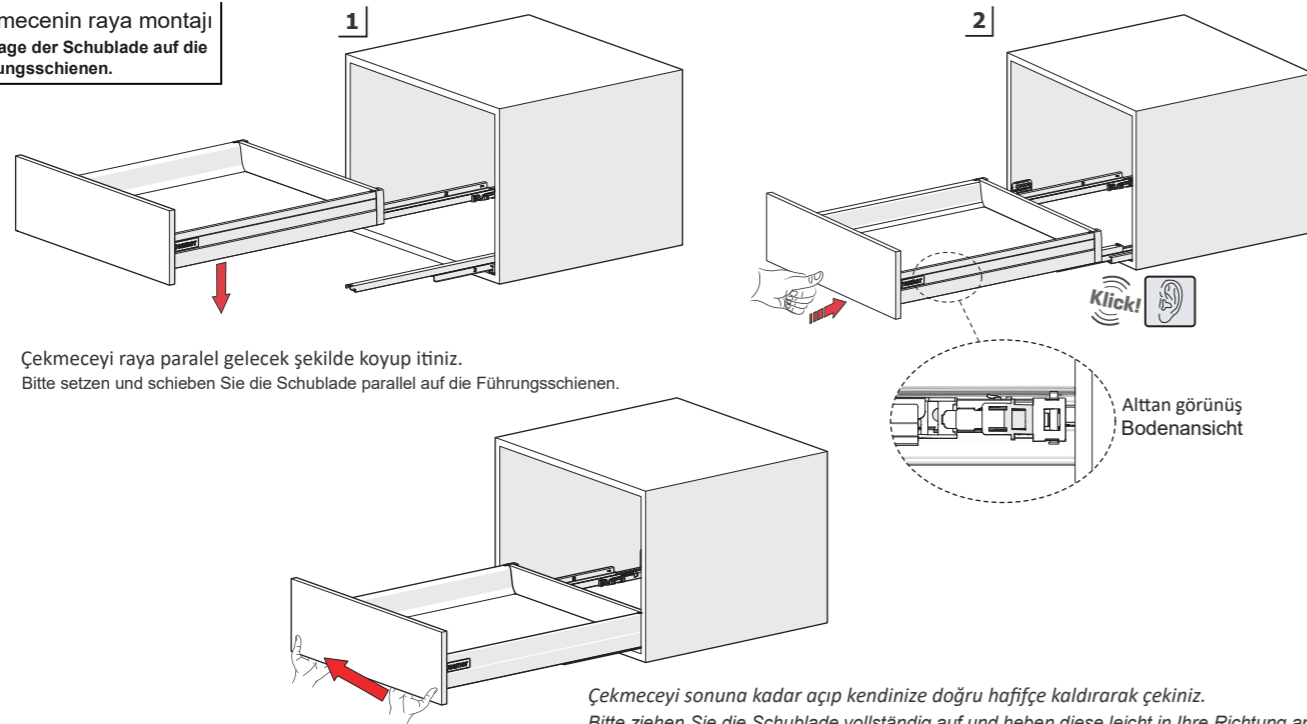
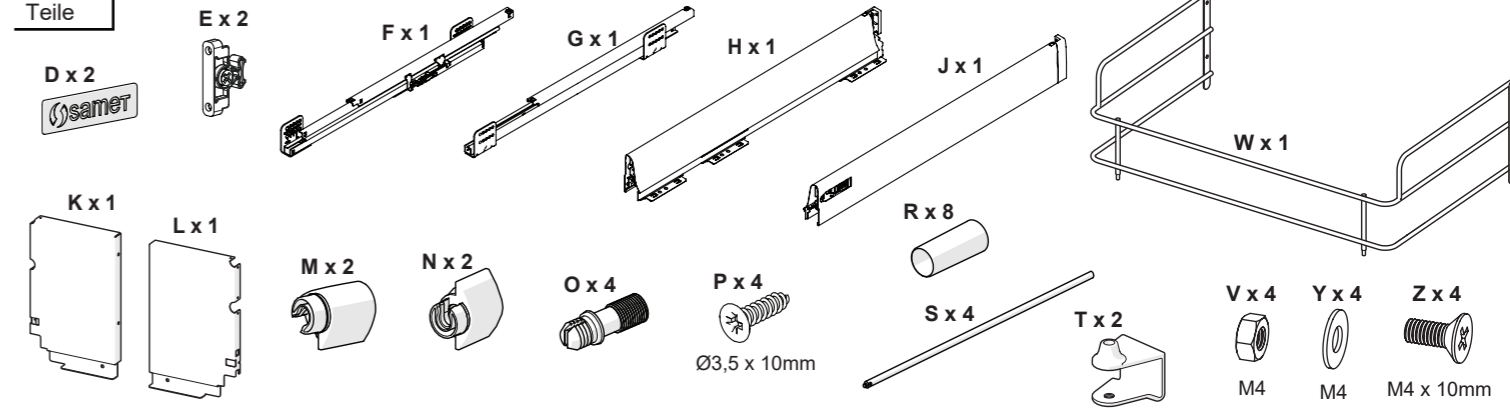
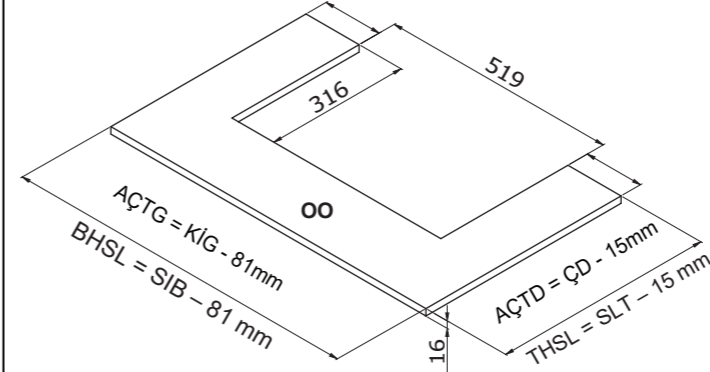
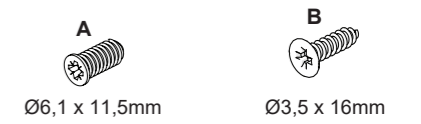
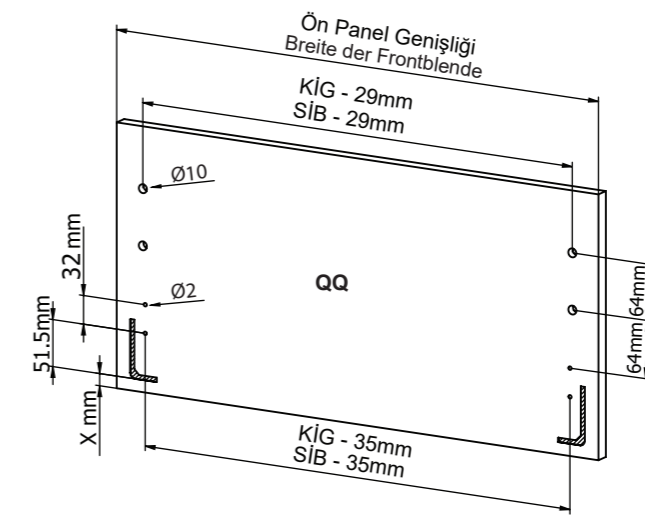
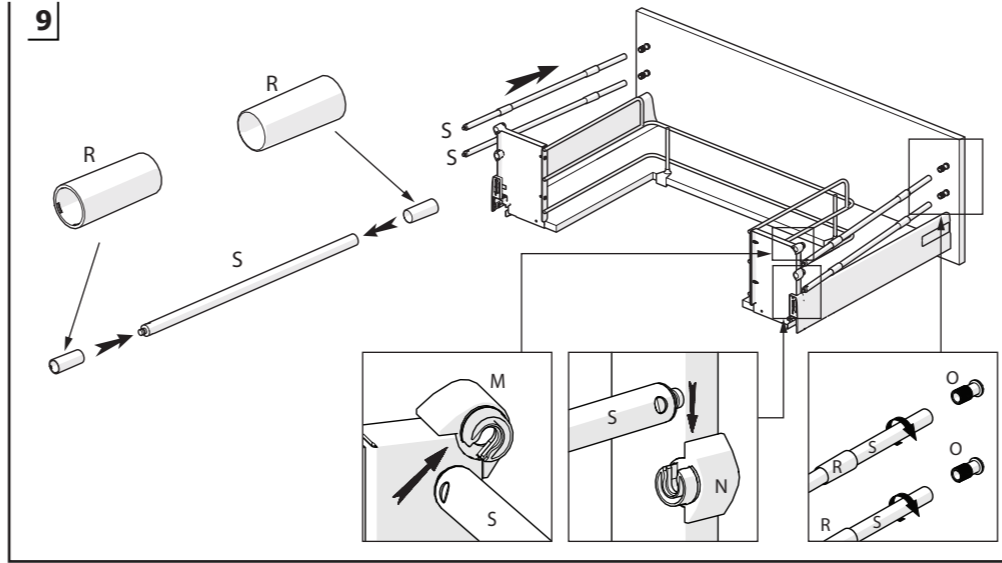
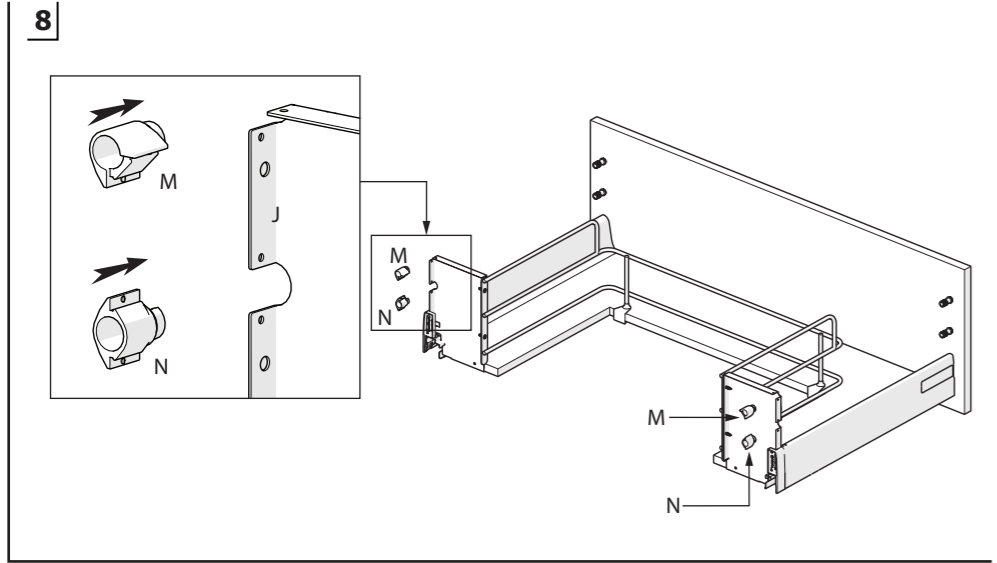
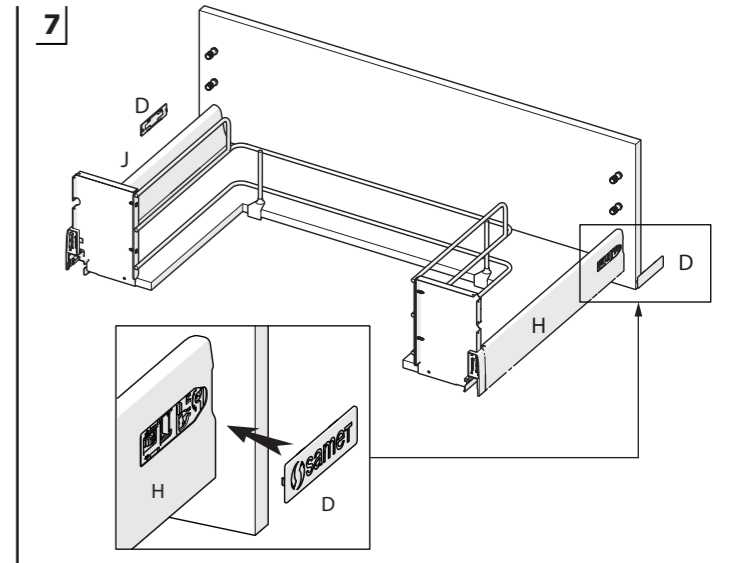
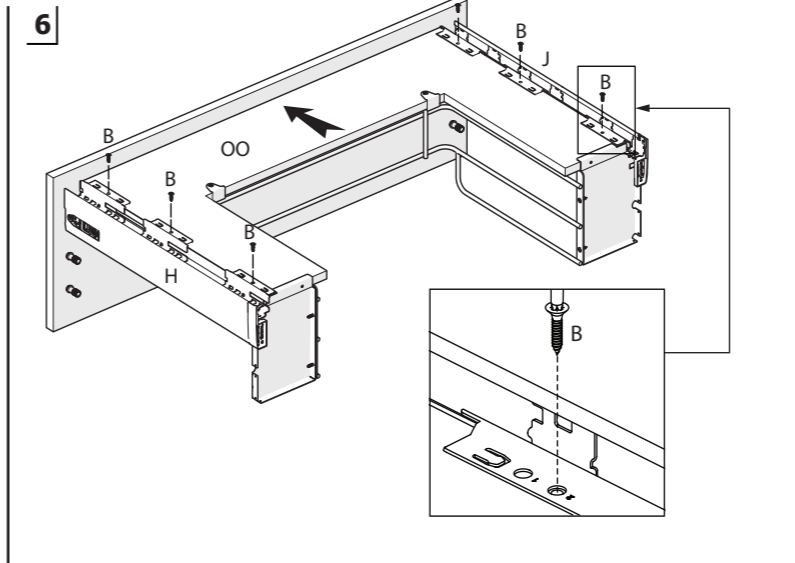
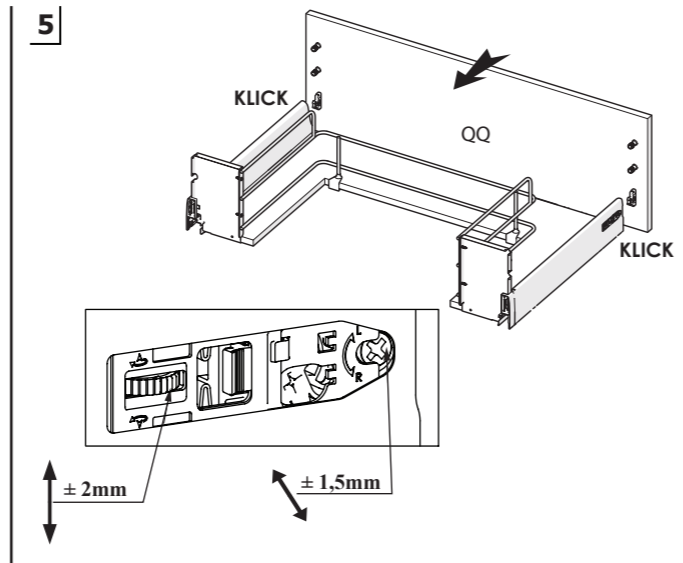
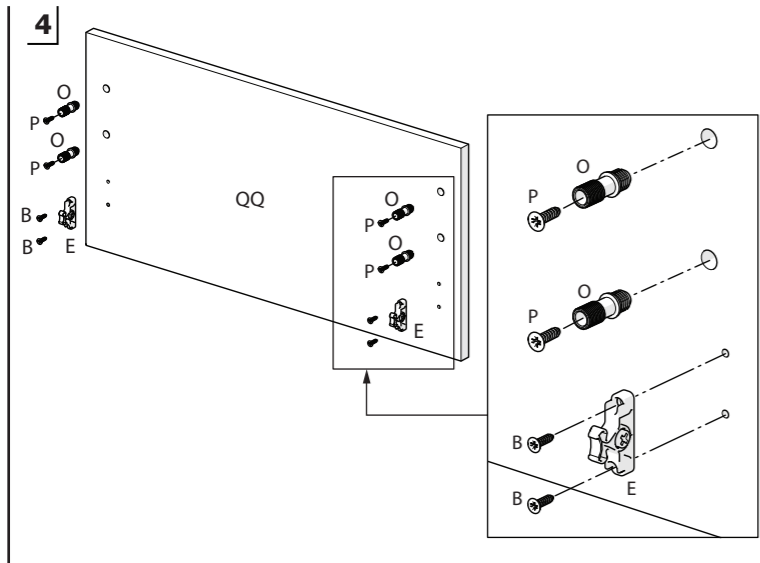
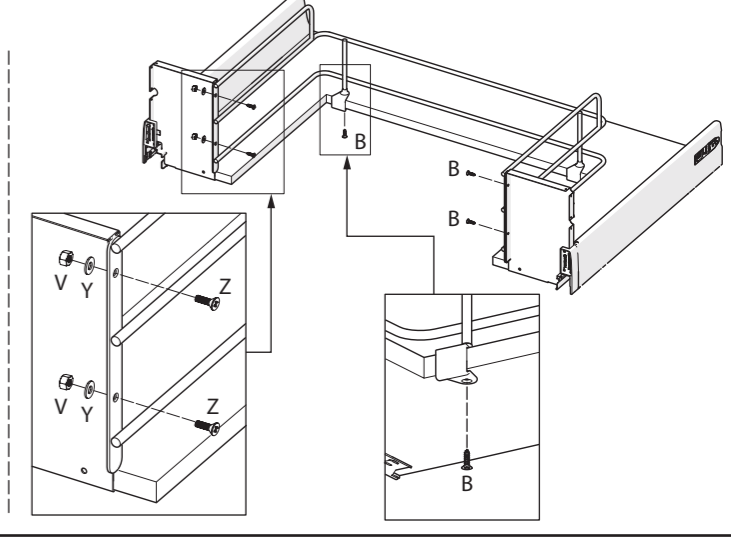
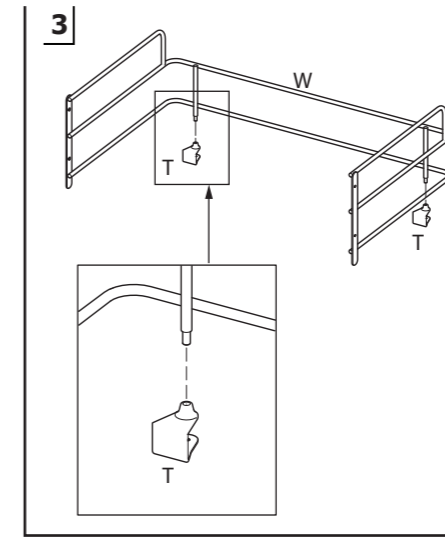
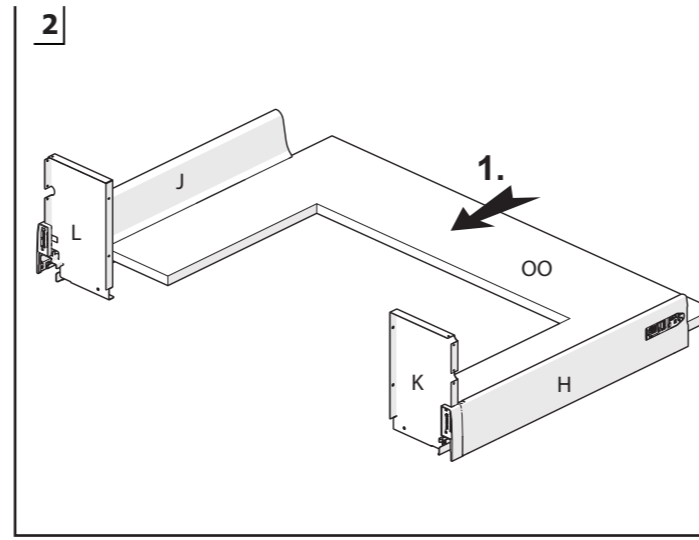
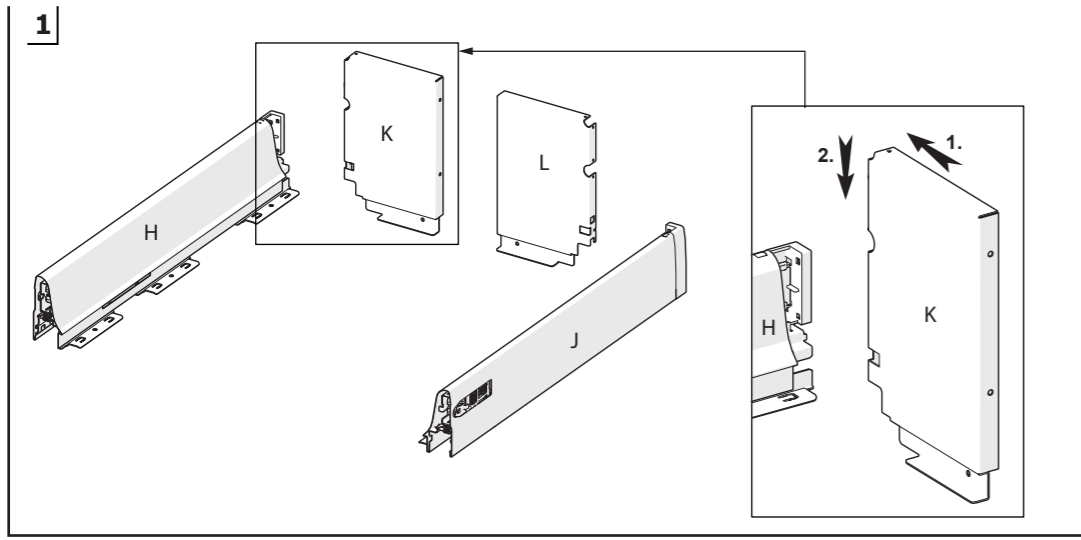


Kabin Ölçüleri
SchrankabmessungenRayların Vida Konum Ölçüleri
Schraubenposition der
SchienenführungenRayı, koyu renk ile işaretlenmiş deliklerden vidalayınız.
Schauben Sie die Schiene an den markierten Löchern fest.Euro Vida ile Montaj
Montage der Führungsschiene mit EuroschraubenÇekmecenin raya montajı
Montage der Schublade auf die
Führungsschienen.Çekmeceyi raya paralel gelecek şekilde koyup itiniz.
Bitte setzen und schieben Sie die Schublade parallel auf die Führungsschienen.Çekmeceyi sonuna kadar açıp kendinize doğru hafifçe kaldırarak çekiniz.
Bitte ziehen Sie die Schublade vollständig auf und heben diese leicht in Ihre Richtung an.Parçalar
TeileAh. Çekmece Tabanı
Hz. Schubladenboden

Kabin İç Genişliği	: KIG	Schrank-Innenbreite	: SIB
Kabin İç Derinliği	: KID	Schrank-Innentiefe	: SIT
Çekmece Derinliği	: ÇD	Schublادتiefe	: SLT
Ray Uzunluğu	: RU	Schienenlänge	: SL
Ah.Çek.Tabanı Derinliği	: AÇTD	Hz. Sbl. Bodentiefe	: THSL
Ah.Çek.Tabanı Genişliği	: AÇTG	Hz. Sbl. Bodenbreite	: BHSL
Ah.Arkalık Genişliği	: AAG	Hz. Rückwandbreite	: BHRW

Tavsiye Edilen Vidalar
Empfohlene SchraubenÖn Panel & Bağlantı Parçası
Frontblende & Befestigungsteile

-2-



Kilit tırnağı kapanması durumunda | Im Falle einer nicht funktionierenden Verriegelung | **1**

Ön paneli çıkarmak için | Frontplatte entfernen | **2**

