

smart slide single

Systemy szufladowe



samet

Smart Slide

Opcje pojedynczego i pełnego wysuwu

Systemy szuflad Smart Slide spełniają oczekiwania w zakresie zaawansowanego tworzenia projektów dzięki opcjom pełnego i pojedynczego wysuwu, które zostały opracowane z myślą o zaspokojeniu różnych potrzeb projektowych.



Na ile różnych sposobów można otworzyć szufladę Smart Slide Single?

Wersja z cichym domykiem

Dzięki centrum innowacji SAMET, zintegrowany system cichego domyku Smart Slide Single został opracowany z wykorzystaniem najnowocześniejszych technologii, aby zapewnić delikatne i ciche domykanie.



Wersja Push - Open

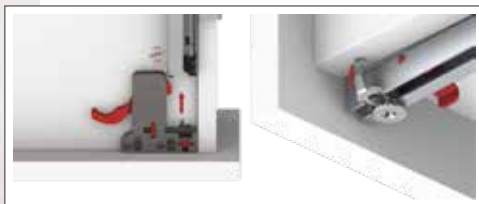
Funkcja „Push Open” systemów szufladowych Smart Slide Single pozwala obsługiwać szuflady bez uchwytów za pomocą jednego ruchu.



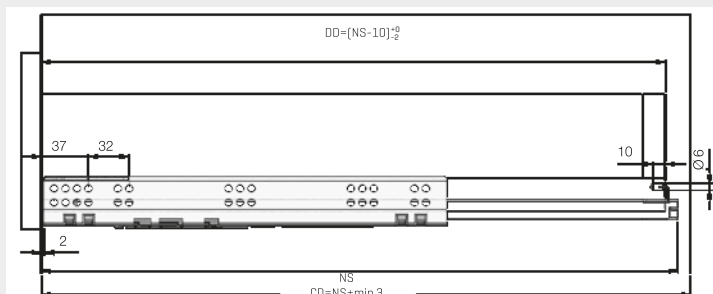
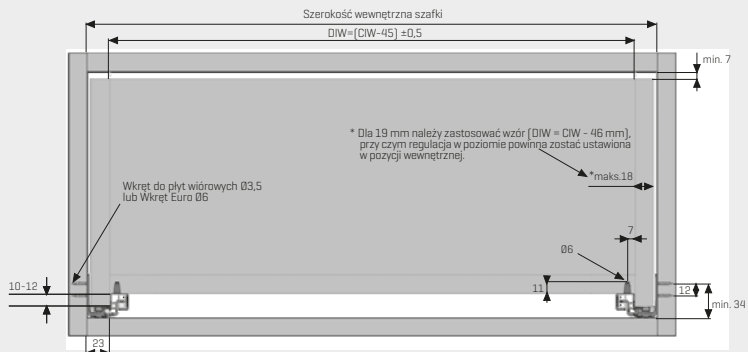
Opcje mechanizmów blokujących Lock-Fix i Pin-Fix

Mechanizm Lock-Fix został specjalnie zaprojektowany w celu szybkiego i wygodnego montażu systemów szuflad Smart Slide. System "Pin-Fix" został opracowany specjalnie dla producentów mebli przemysłowych, aby zapewnić łatwość i bezpieczeństwo podczas montażu.

Dzięki szerokiej gamie wymiarowej szuflad w zakresie od 250 mm do 600 mm można spełniać różne oczekiwania, co zapewnia swobodę stosowania różnych rozwiązań podczas produkcji mebli. Możliwość regulacji siły ryglowania zapewnia bezpieczeństwo podczas użytkowania szuflady.



Wymiary szuflad i szafek P-0 / S-C [front bezuchwytywy / cichy domytek] [Lock Fix]



CD	Głębokość szafki
CIW	Szerokość wewnętrzna szafki
NS	Rozmiar nominalny
DIW	Szerokość wewnętrzna szuflady
DD	Głębokość szuflady

* Wszystkie wymiary na rysunku podane są w mm

Wkręty zalecane do montażu szyn prowadnic

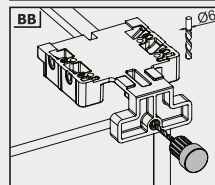
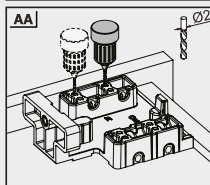
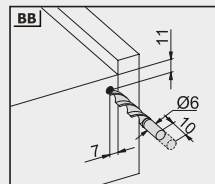
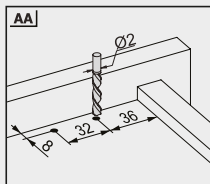
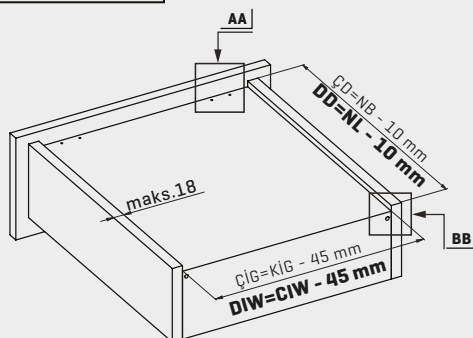
Wkręt do płyt wiórowych Ø3,5x16 mm



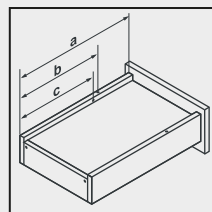
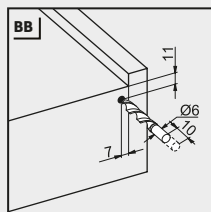
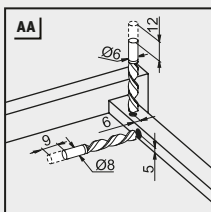
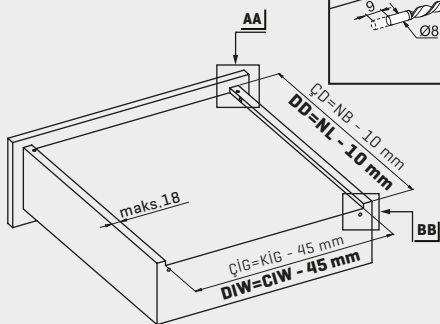
Wkręt Euro Ø6,1x11,5 mm



Wiercenie otworów dla Lock - Fix



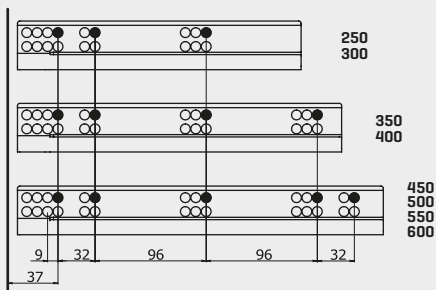
Wiercenie otworów dla Pin - Fix



Długość nominalna NL (mm)	Głębokość szuflady a (mm)	Sworzeń b (mm)	Sworzeń zabezpieczający c (mm)
250	240	221	201
300	290	271	251
350	340	321	301
400	390	371	351
450	440	421	401
500	490	471	451
550	540	521	501
600	590	571	551

Położenie wkrętów dla prowadnic

Przykręcić prowadnicę z wykorzystaniem zaznaczonych otworów.



Lock Fix z pojedynczym wysuwem

Prowadnica szufladowa Smart Slide Wyk. prawe-lewe			
ROZMIAR NOMINALNY	KOD Z cichym domykiem	KOD Bez cichego domyku	OPAKOWANIE
250 mm	127221301	12722111	Zestaw 12 szt.
300 mm	127221302	12722112	Zestaw 12 szt.
350 mm	127221303	12722113	Zestaw 12 szt.
400 mm	127221304	12722114	Zestaw 12 szt.
450 mm	127221305	12722115	Zestaw 12 szt.
500 mm	127221306	12722116	Zestaw 12 szt.
550 mm	127221307	12722117	Zestaw 12 szt.
600 mm	127221308	12722118	Zestaw 12 szt.

SmartLock® Wyk. prawe-lewe		
KOD Prawy	KOD Lewy	OPAKOWANIE
12790773	12790774	120 szt.

Soft Close Pin Fix z pojedynczym wysuwem

Prowadnica szufladowa Smart Slide Wyk. prawe-lewe		
ROZMIAR NOMINALNY	KOD Z cichym domykiem	OPAKOWANIE
250 mm	127221401	Zestaw 12 szt.
300 mm	127221402	Zestaw 12 szt.
350 mm	127221403	Zestaw 12 szt.
400 mm	127221404	Zestaw 12 szt.
450 mm	127221405	Zestaw 12 szt.
500 mm	127221406	Zestaw 12 szt.
550 mm	127221407	Zestaw 12 szt.
600 mm	127221408	Zestaw 12 szt.

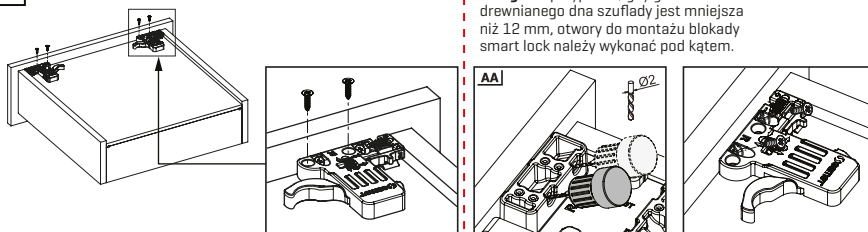
Push Open Lock Fix z pojedynczym wysuwem

Prowadnica szufladowa Smart Slide Wyk. prawe-lewe		
ROZMIAR NOMINALNY	KOD	OPAKOWANIE
250 mm	12722411	Zestaw 12 szt.
300 mm	12722412	Zestaw 12 szt.
350 mm	12722413	Zestaw 12 szt.
400 mm	12722414	Zestaw 12 szt.
450 mm	12722415	Zestaw 12 szt.
500 mm	12722416	Zestaw 12 szt.
550 mm	12722417	Zestaw 12 szt.
600 mm	12722418	Zestaw 12 szt.

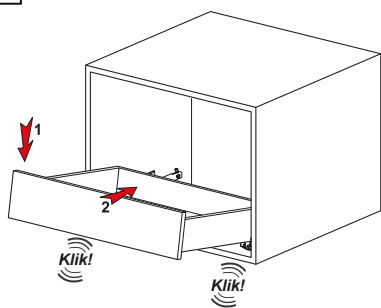
SmartLock® Wyk. prawe-lewe		
KOD Prawy	KOD Lewy	OPAKOWANIE
12790773	12790774	120 szt.

INSTRUKCJA MONTAŻU LOCK - FIX

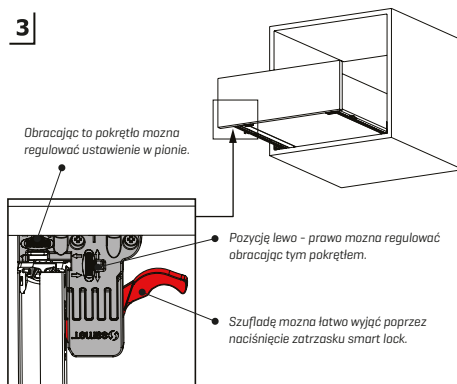
1



2



3



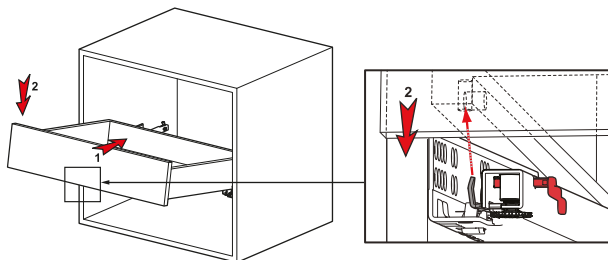
Obracając to pokrętko można regulować ustawienie w pianie.

Pozycję lewo - prawa można regulować obracając tym pokrętkiem.

Szufladę można łatwo wyjąć poprzez naciśnięcie zatrzasku smart lock.

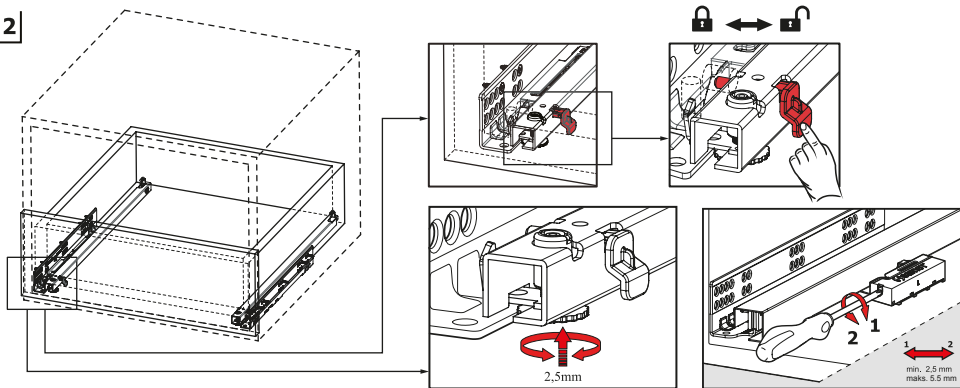
INSTRUKCJA MONTAŻU PIN - FIX

1



Ważne!!!
Przed włożeniem szuflady należy upewnić się, że sworzeń zabezpieczający jest wysunięty.

2







2,5mm

min. 2,5 mm
maks. 6,5 mm

samET



samet.com.tr

-  SametGroup
-  SametGroup
-  Samet Kalıp ve Madeni Eşya San. ve Tic. A.Ş.
-  sametinternational