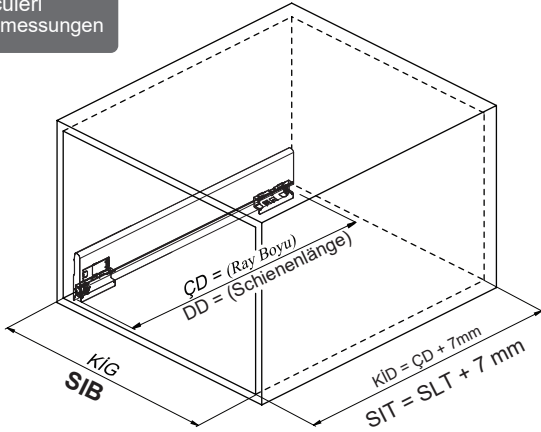




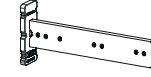
Kabin Ölçüleri Schrankabmessungen



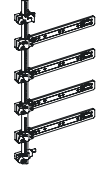
KİG : Kabin İç Genişliği
KİD : Kabin İç Derinliği
NB : Nominal Boy
KG : Ön Panel Genişliği
B : Klapa Yan Binisi
X : Klapa Alt Binisi

SIB: Schrank-Innenbreite
SIT: Schrank-Innentiefe
NL: Nennlänge
KG: Breite der Frontblende
B: Seitliche Überlagerung Frontblende
X: Überlagerung Unterseite Frontblende

Tavsiye Edilen Vida ve Şablonlar Empfohlene Schrauben und Schablonen



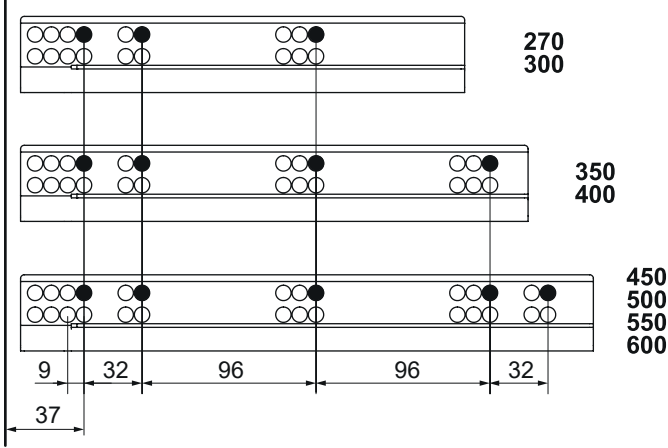
Smart EI Tipi Ray
Montaj Şablonu
Smart-Bohrschablone



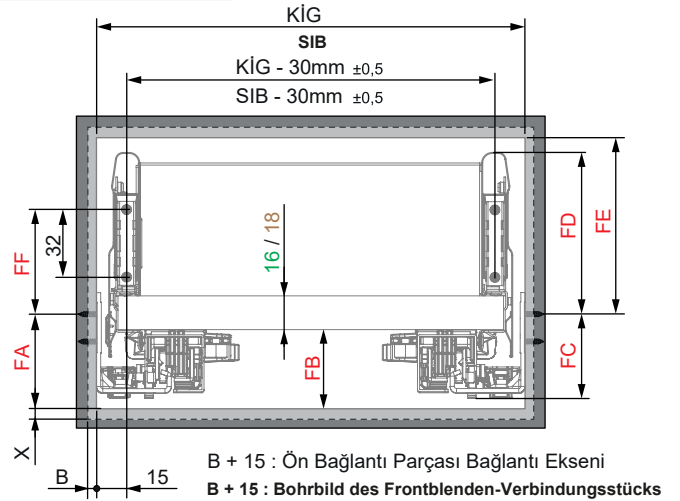
Smart Cetvelli Ray
Montaj Şablonu
Smart-Bohrschablone mit Lineal

Rayların Vida Konum Ölçüleri Schraubenposition der Schienenführungen

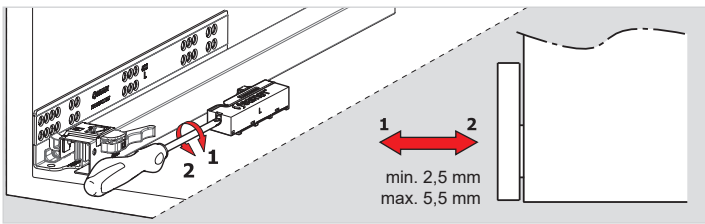
Rayı işaretlenmiş deliklerden vidalayınız.
Schrauben Sie die Schiene an den markierten
Löchern fest.



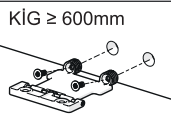
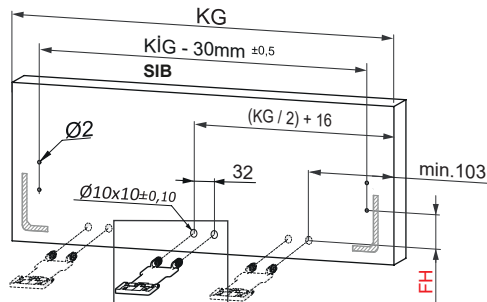
Gövdede Yer İhtiyacı Montagemaße der Führungsschiene



Bas - Aç Ray Ayarı Anpassung von Push-Open-Führungen

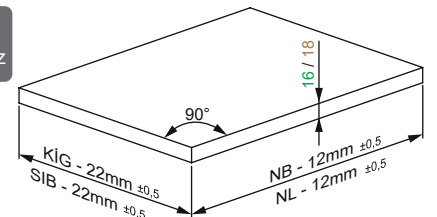


Ön Panel Frontblende

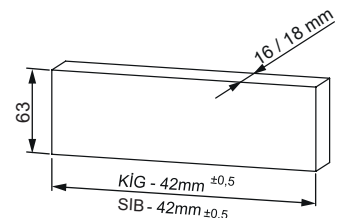


	16 mm Taban Tahtası 16 mm Holzboden	18 mm Taban Tahtası 18 mm Holzboden
FH	25	27

Ahşap Çekmece Tabanı Schubladenboden aus Holz



Ahşap Arkalık Holzrückwand



16 mm Taban Tahtası Uygulaması 16 mm Holzboden-Anwendung

	SC	PO - YBA
FA	41	43
FB	34	36
FC	39	42
FD	77	
FE	81	
FF	50	

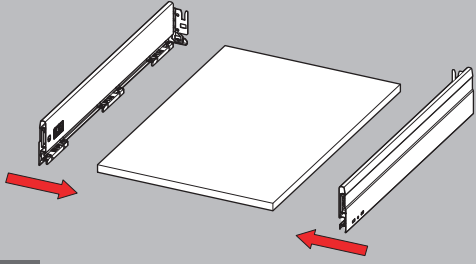
18 mm Taban Tahtası Uygulaması 18 mm Holzboden-Anwendung

	SC	PO - YBA
FA	41	43
FB	34	36
FC	39	42
FD	79	
FE	83	
FF	52	

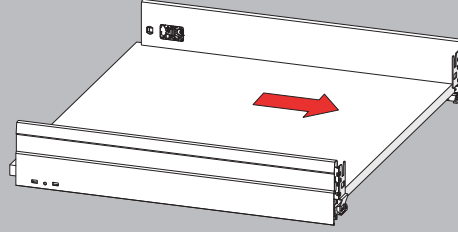
SC: Soft Close-Führungen / Yavaşlatıcı Ray
PO: Push-Open-Führungen / Bas-Aç Ray
YBA: Soft Close-/Push-Open-Führungen / Yavaşlatıcı Bas-Aç Ray



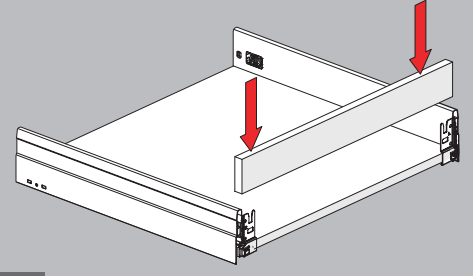
Montaj / Montage



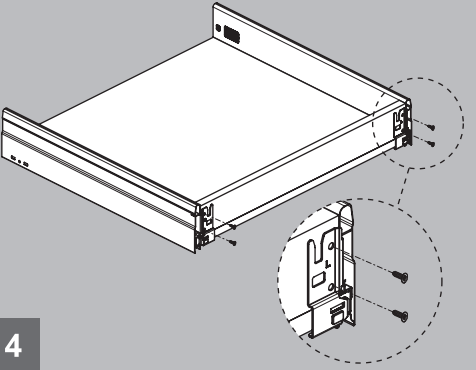
1



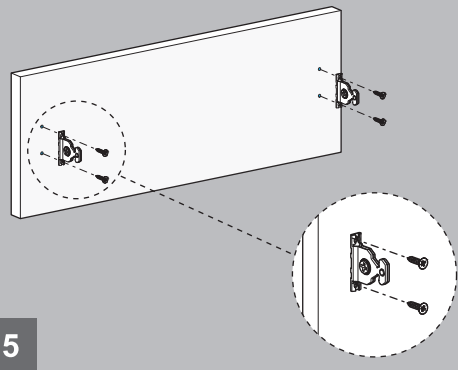
2



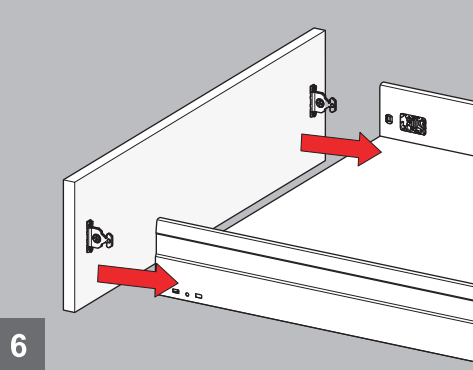
3



4



5

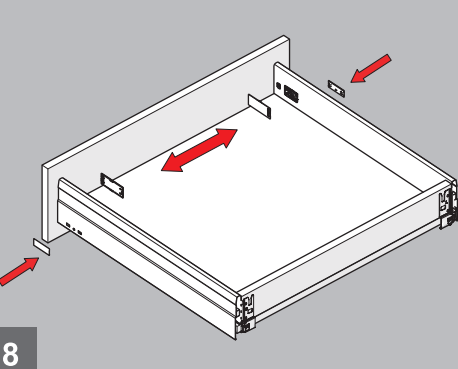


6



7

Ok işaretlerini karşılıklı hizalayarak vidalayınız.
In Richtung Pfeilmarkierungen einschrauben, und diese aneinander ausrichten.

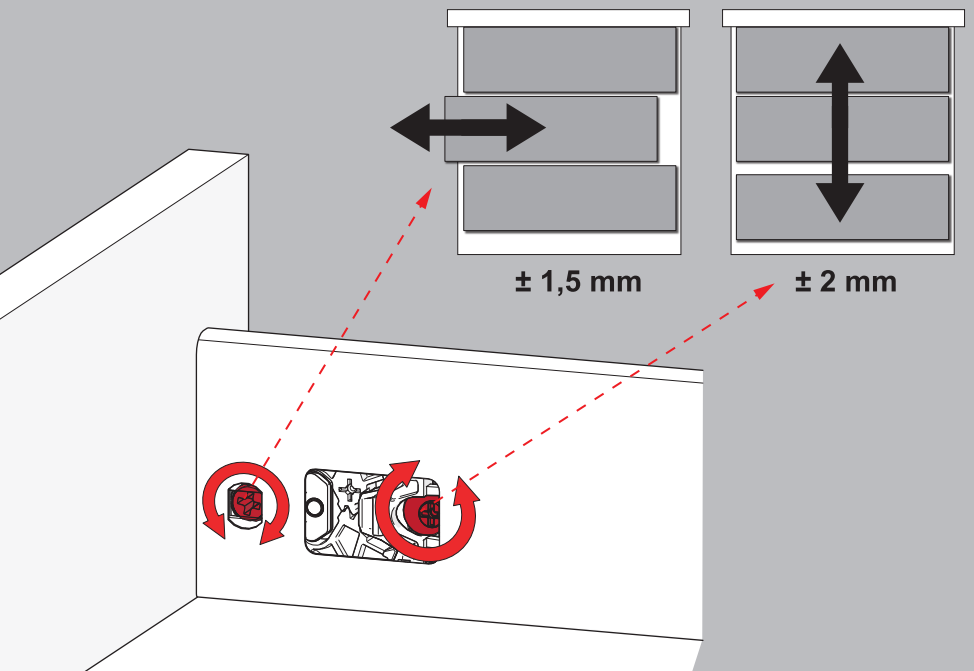


8



9

Ayar / Justierung



Önemli / Wichtig

