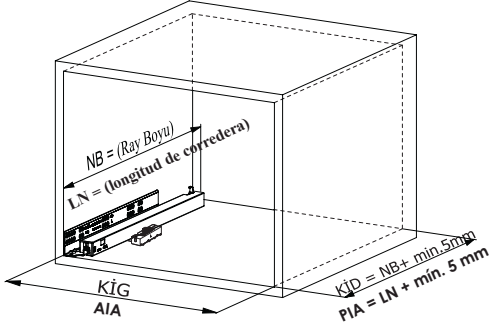
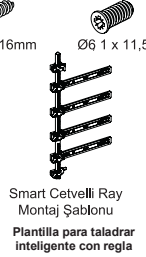
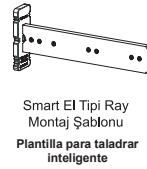
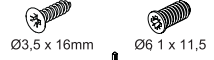


Kabin Ölçüleri
Dimensiones del armario



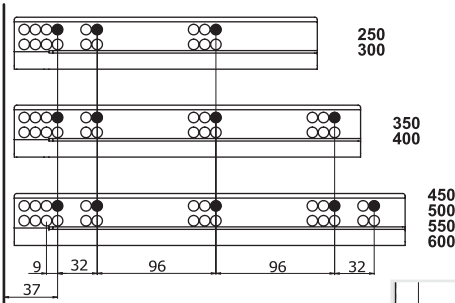
Kabin İç Geniřliđi	: KiG	Ancho interior del armario	: AIA
Kabin İç Derinliđi	: KİD	Profundidad interior del armario	: PIA
Çekmece Derinliđi	: ÇD	Profundidad del cajón	: PC
Çekmece İç Geniřliđi	: ÇiG	Ancho interior del cajón	: AIC
Nominal Boy (Ray boyu): NB		Longitud nominal	: LN

Tavsiye Edilen Vida ve Şablonlar
Plantillas y tornillos recomendados

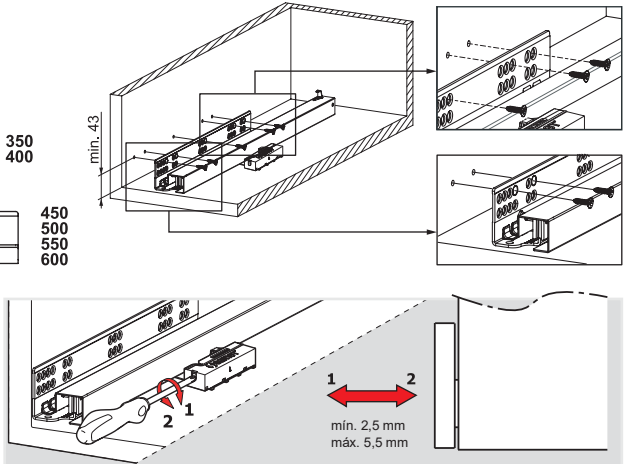


Rayların Vida Konum Ölçüleri
Ubicación de los tornillos para las correderas

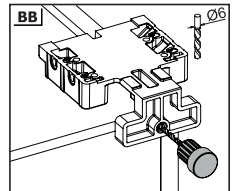
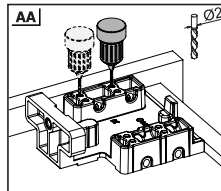
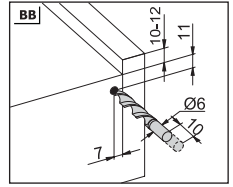
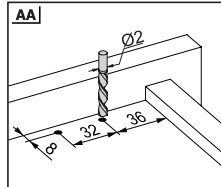
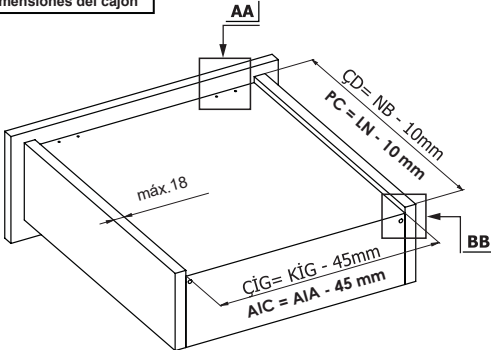
Rayı, koyu renk ile işaretlenmiş deliklerden vidalayınız.
Atornille la corredera en los agujeros marcados.



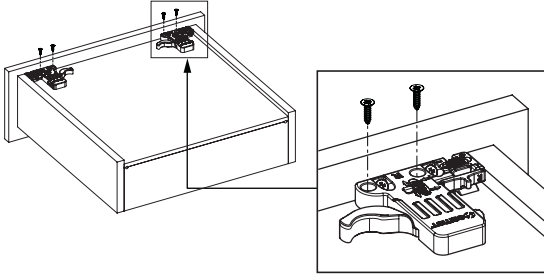
Bas - Aç Ayarı
Ajuste de apertura a presión



Çekmece Ölçüleri
Dimensiones del cajón

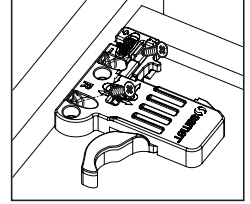
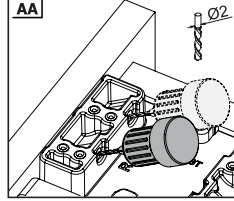


1

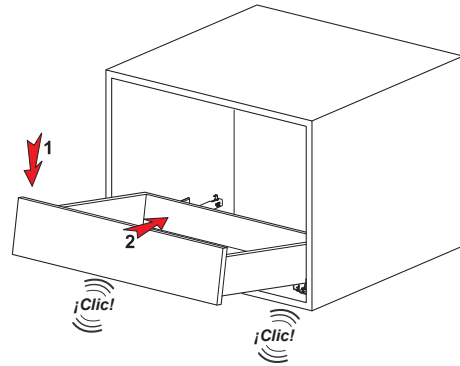


Not: Çekmece taban kalınlığı 12 mm'den küçük olduğunda, açılı mandal bağlama deliklerini kullanınız.

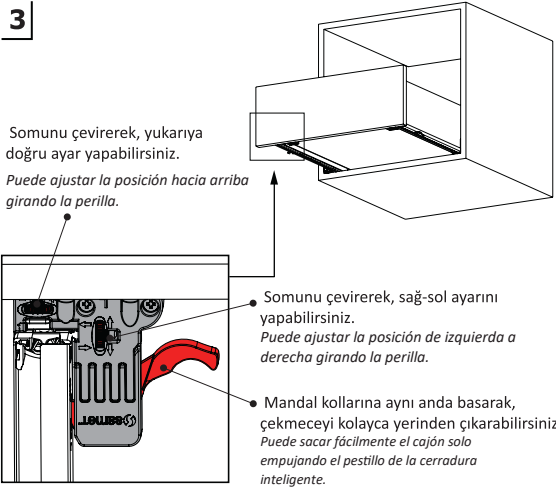
Nota: Utilice orificios en ángulo para montar la cerradura inteligente cuando el ancho del suelo de madera se seleccione inferior a 12 mm.



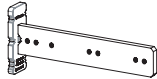
2



3



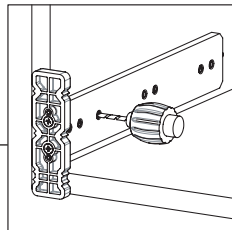
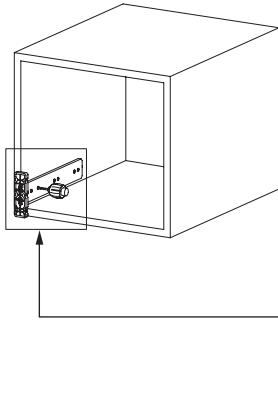
Smart El Tipi Ray
Montaj Şablonu
Plantilla para taladrazar inteligente



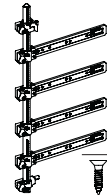
Kod / Código

12799902

12799904



Smart Cetveli Ray
Montaj Şablonu
Plantilla para taladrazar inteligente con regla



Kod / Código

12799901

12799905

