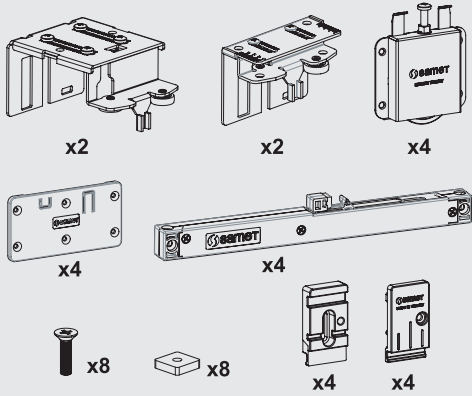
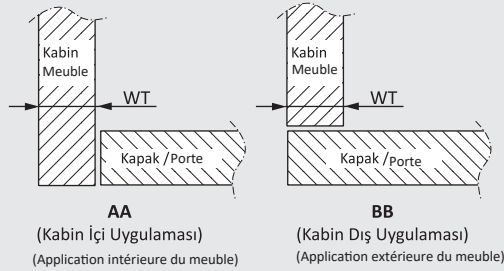


Parçalar / Pièces

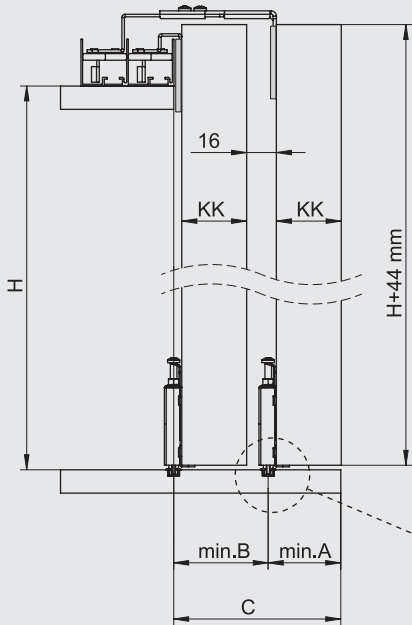


Uygulama Seçenekleri / Caractéristiques de l'application



Bağlantı ölçüleri "AA" uygulamasına göre verilmiştir.
"BB" uygulaması için ölçülere "WT" kalınlığı kadar ekleyiniz.
Les dimensions de connexion sont données pour une application « AA ».
Veuillez ajouter l'épaisseur « WT » aux dimensions pour l'application « BB ».

Kabinde Yer İhtiyacı / Espace nécessaire dans le meuble



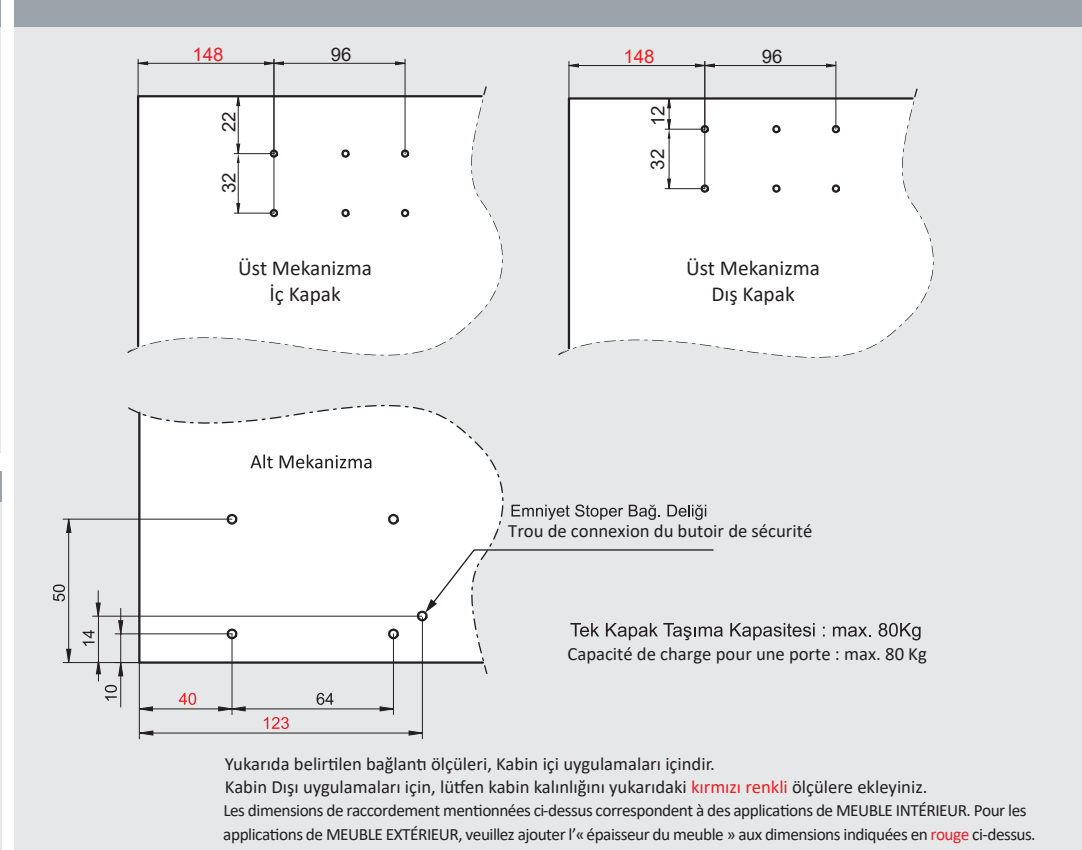
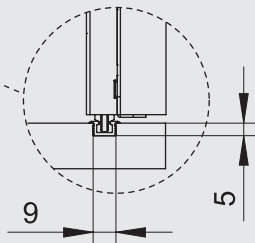
$$A = KK + 6mm$$

$$B = KK + 16mm$$

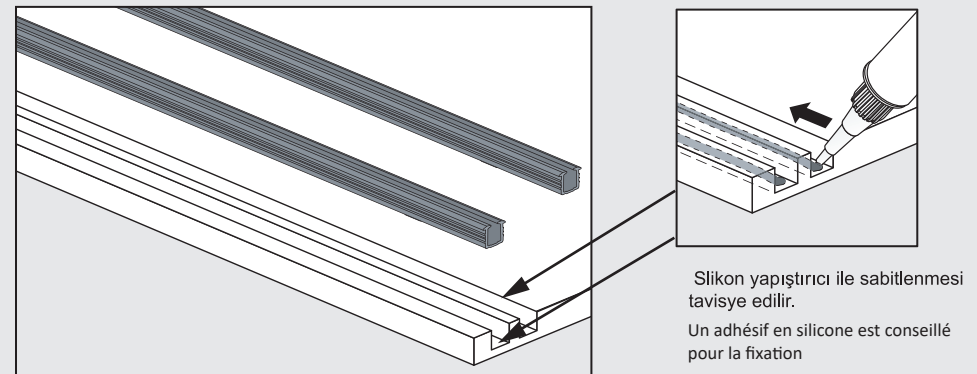
$$C = 2 \times KK + 22mm$$

KKmm	Amm	Bmm	Cmm
18	24	34	58
22	28	38	66
26	32	42	74
30	36	46	82
40	46	56	102
50	56	66	122

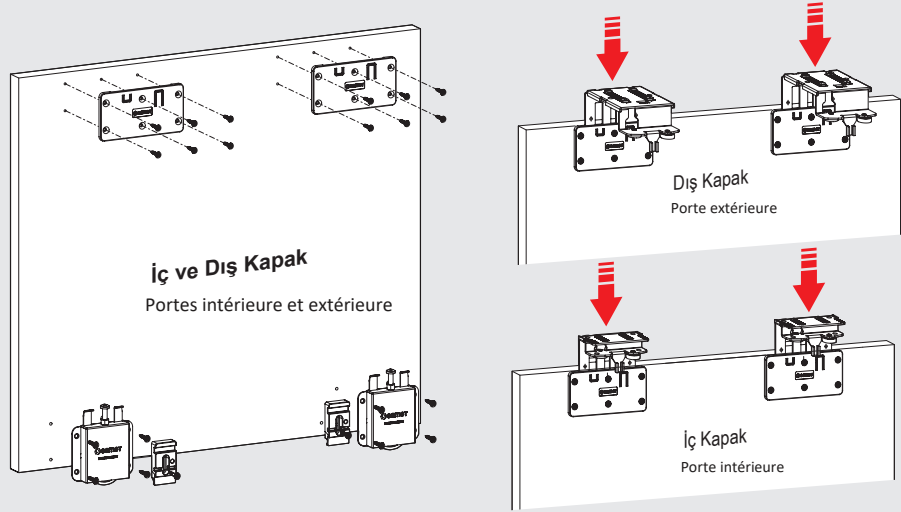
Tabloda yer almayan kapak kalınlıkları (KK) için aşağıdaki formülleri uygulayınız.
Veuillez utiliser la formule ci-dessous pour les épaisseurs de meuble (KK) qui ne figurent pas dans le tableau.



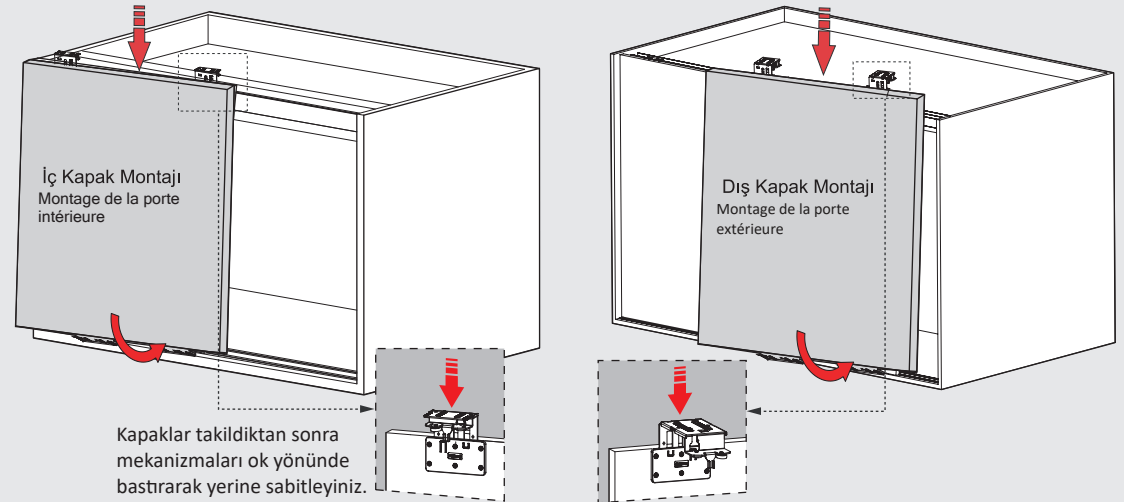
Alt Ray Montajı ve Sabitlenmesi / Assemblage et fixation du rail inférieur



Mekanizmaların Monajı / Assemblage du mécanisme

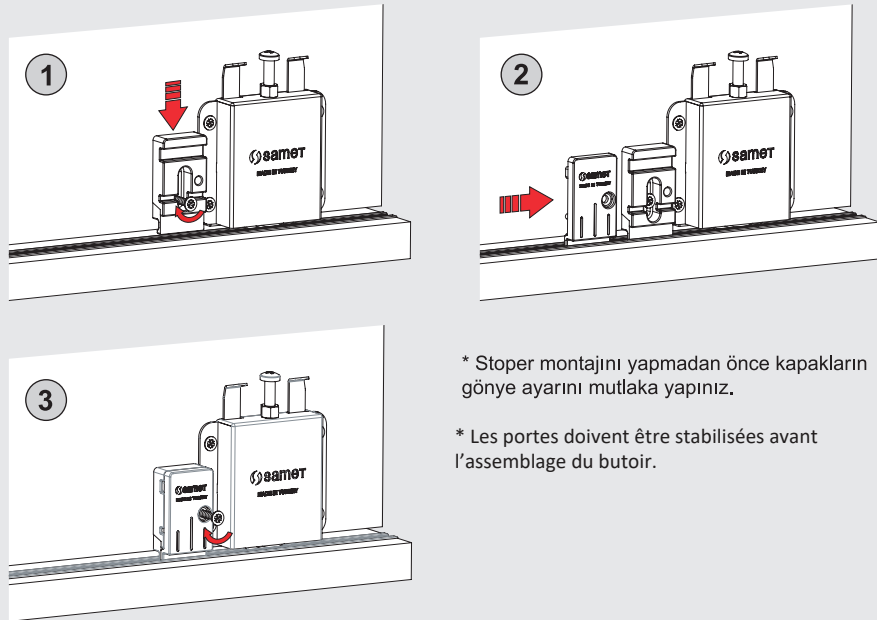


Kapakların Takılması ve Ayar / Installation et réglage de la porte

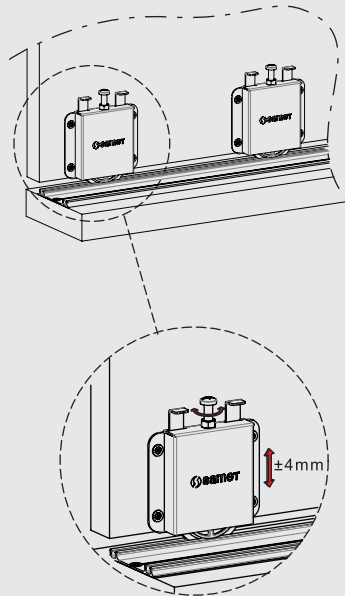


Emniyet Stoperi Montajı / Assemblage du butoir de sécurité

30 kg ve altı ağırlıklı kapaklarda uygulanması tavsiye edilir.
Il est conseillé d'utiliser des portes de moins de 30 kg.



Ayar İmkanı / Fonction de réglage



Fren Mekanizması / Mécanisme de fermeture amortie

