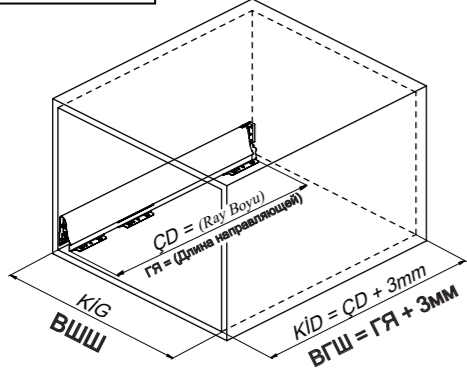
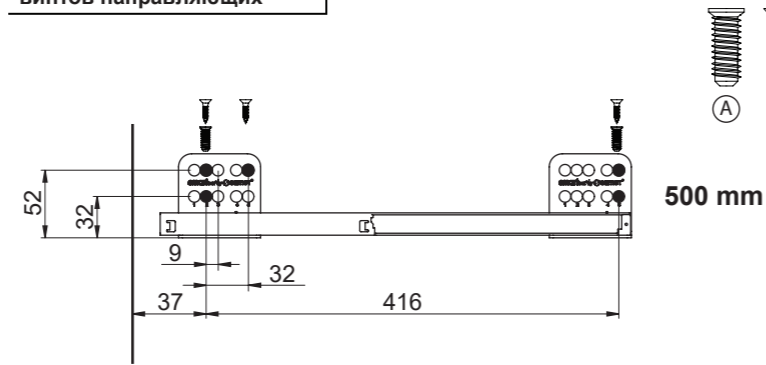
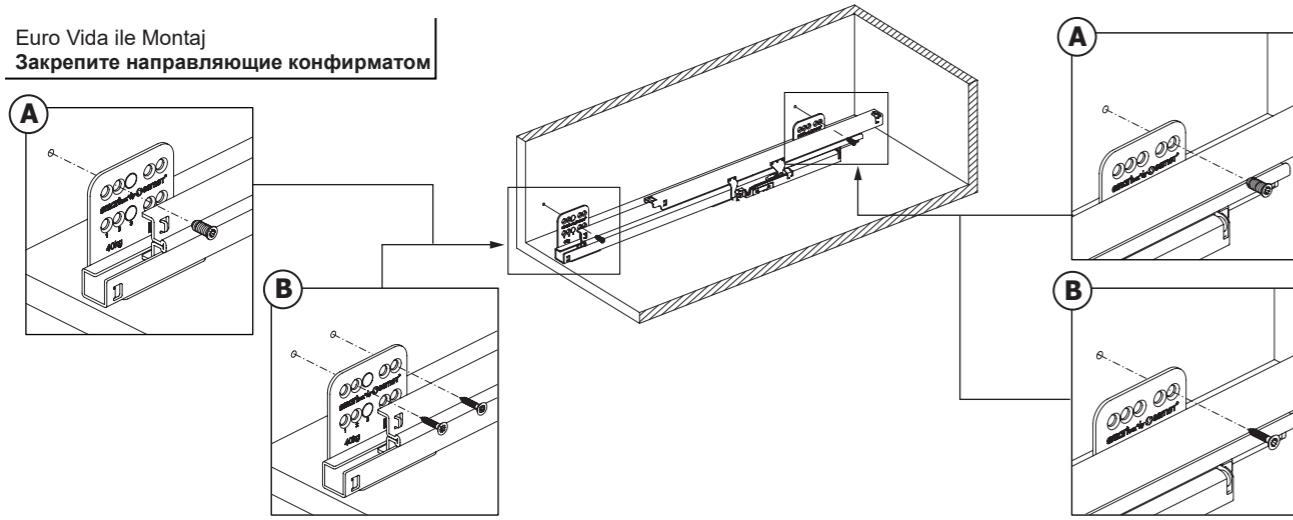
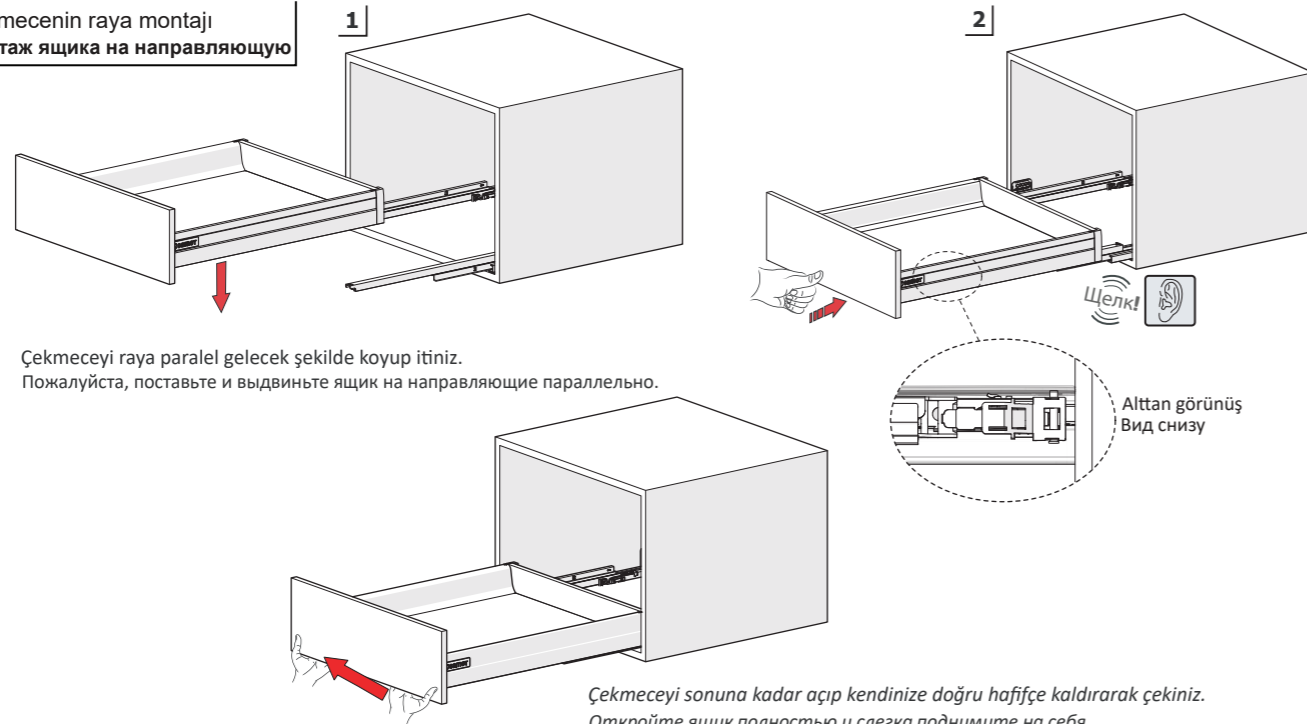
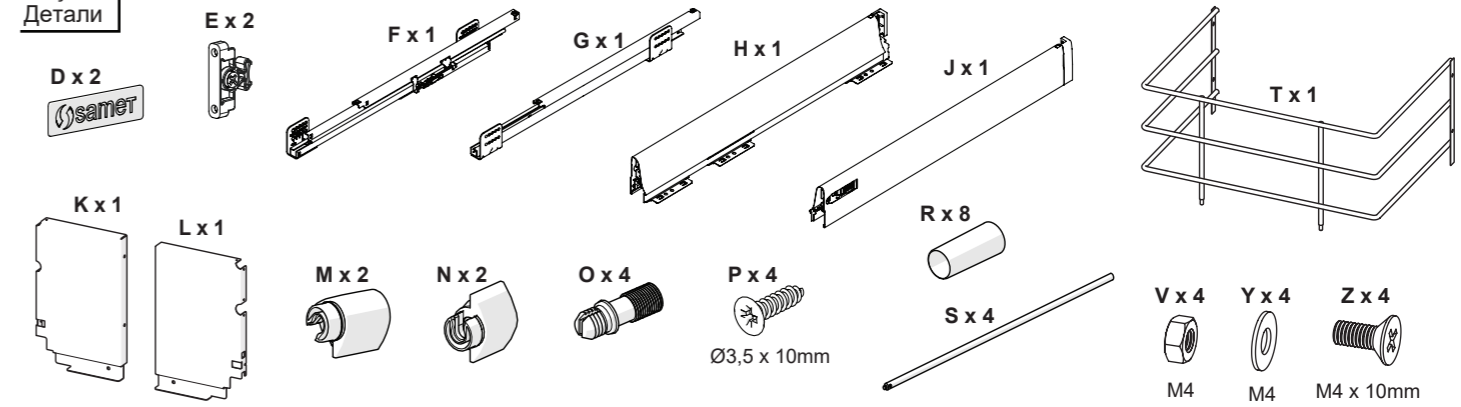
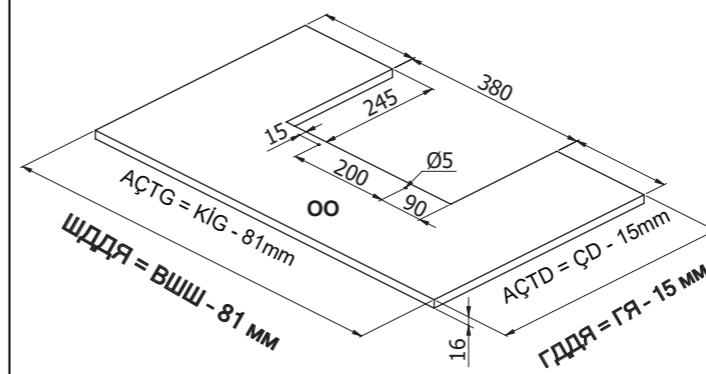
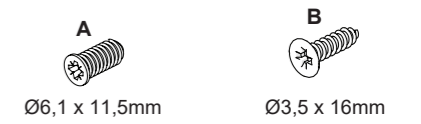
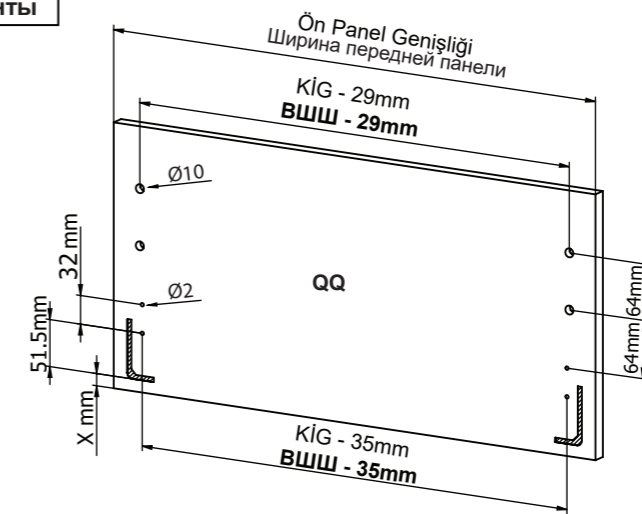
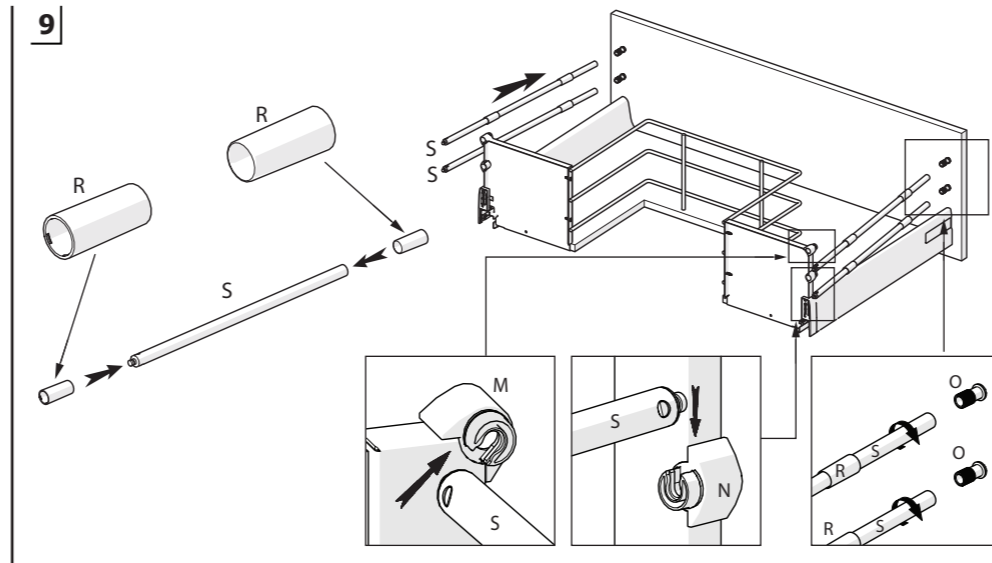
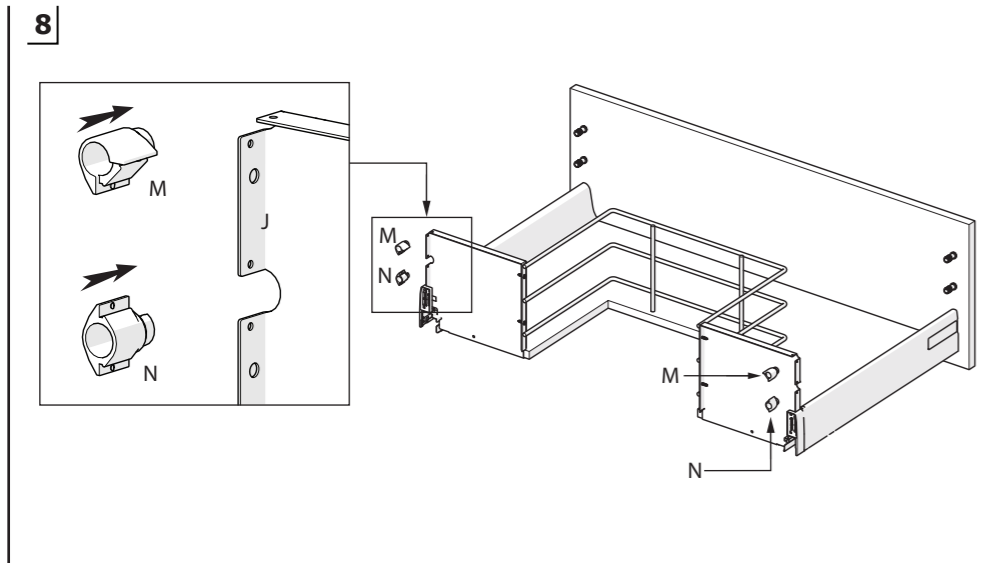
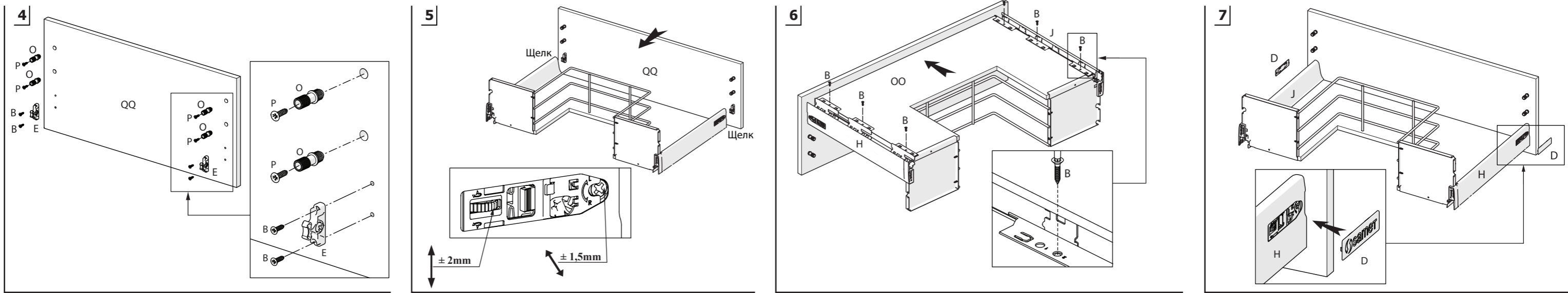
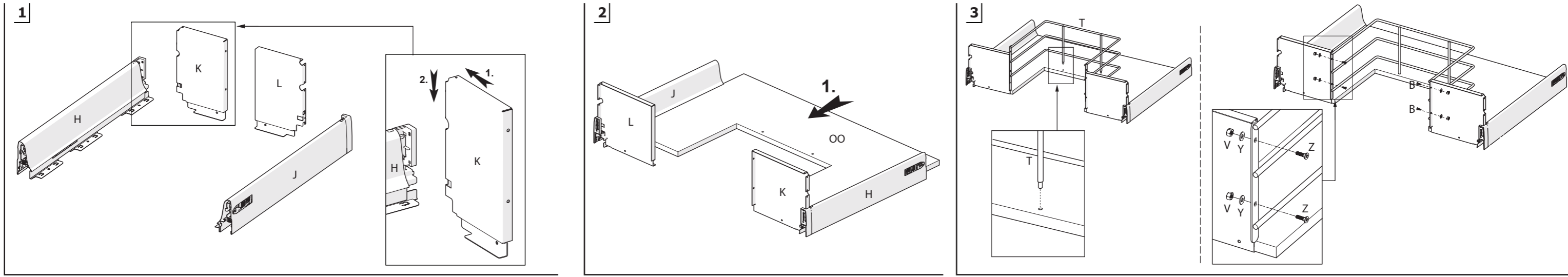


Kabin Ölçüleri  
Размеры шкафаRayların Vida Konum Ölçüleri  
Расположение крепежных  
винтов направляющихRayı, koyu renk ile işaretlenmiş deliklerden vidalayınız.  
Закрепите направляющие по шаблону.Euro Vida ile Montaj  
Закрепите направляющие конфирматомÇekmecenin raya montajı  
Монтаж ящика на направляющуюParçalar  
ДеталиAh. Çekmece Tabanı  
Днище Дер. ящ.

Kabin İç Genişliği	: KİG	Внутренняя ширина шкафа	: ВШШ
Kabin İç Derinliği	: KİD	Внутренняя глубина шкафа	: ВГШ
Çekmece Derinliği	: ÇD	Глубина ящика	: ГЯ
Ray Uzunluğu	: RU	Длина направляющей	: ДН
Ah.Çek.Tabanı Derinliği	: AÇTD	Глуб. днища Дер. ящ.	: ГДДЯ
Ah.Çek.Tabanı Genişliği	: AÇTG	Шир. днища Дер. ящ.	: ШДДЯ
Ah.Arkalık Genişliği	: AAG	Шир. дер. зад. Панели	: ШДЗП

Tavsiye Edilen Vidalar  
Рекомендованные винтыÖn Panel & Bağlantı Parçası  
Передняя панель и  
соединительные элементы

-2-



Kilit tırnağı kapanması durumunda | При неисправностях замка | **1**

Ön paneli çıkarmak için | Извлечение передней панели | **2**

