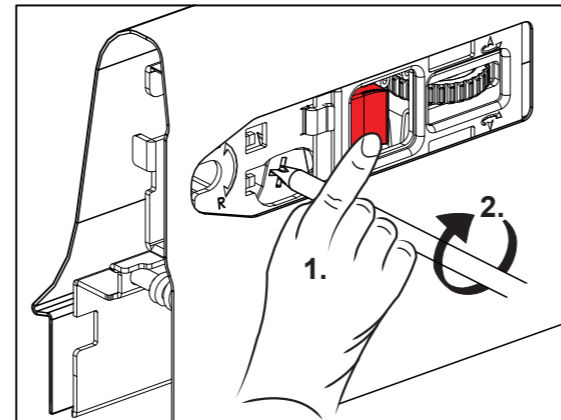
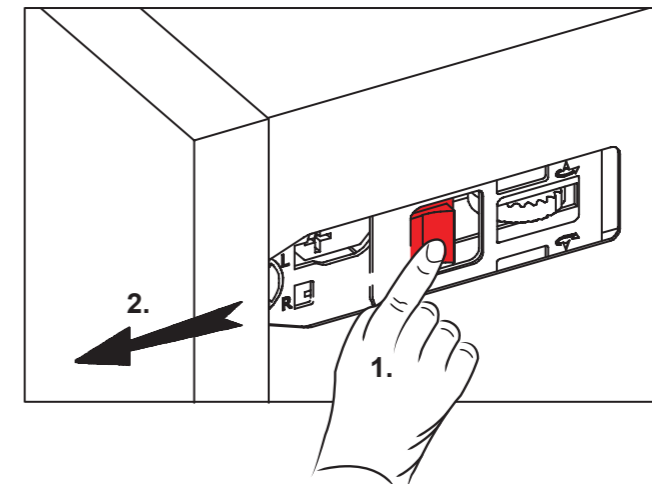


Kilit tırnağı kapanması durumunda
Se le fessure della chiusura si chiudono a causa di un'avaria del sistema



Ön paneli çıkarmak için
Rimuovere il pannello frontale



Önemli
Importante

Bordürsüz Metal Panel (J1) kullanımında;
"8" ve "9" numaralı işlemler uygulanmaz.

Se si utilizza il pannello metallico senza la ringhierina (J1), non eseguire i processi numerati con "8" e "9".