

STAR

Menteşe Sistemleri



STAR TRACK

Menteşe Sistemleri



samet

Star Menteşe, SAMET'in klasikleşmiş ürünü, geniş ürün yelpazesi ile farklı çözümler sunar ve uzun yıllardır müşterilerle buluşmaktadır.

Mükemmel Tasarım

Kullanıcıların ihtiyaçlarını karşılamak için farklı çözümler sunan **Star Menteşe**, yalın tasarımı, dayanıklılığı ve uzun ömürlü yapısıyla öne çıkmaktadır. Sahip olduğu geniş ayar imkanı ile kullanım kolaylığı sunar.

Kolay Montaj

STAR menteşe sahip olduğu sürgülü montaj sistemi ile kullanıcılara kolay montaj ve demontaj imkanı sunacak şekilde geliştirilmiştir. STAR menteşe son kullanıcıdan mega üreticilere kadar geniş kullanıcı kitlesi için farklı montaj seçeneklerine sahiptir.



Üstün Kalite

Star Menteşe Sistemleri, SAMET Ar-Ge Merkezi'nin ileri teknolojisi ile tasarlanmış olup son teknoloji tam otomatik robotik üretim sistemleri ile üretilmektedir.

Star Track ile Gelişmiş 3D Ayar İmkânı

6 yönde gelişmiş 3D ayar imkânı ile tüm mobilyalar için montaj konforu ve mükemmel hassasiyet sağlamaktadır.





Özel Uygulamalara Uygunluk

Star ve Star Track Menteşe sistemleri, müşterilerin özel uygulama ihtiyaçlarını 15°, 30°, -30°, 45°, -45°, 90° derece ve 165° açılı menteşe sistemleri ile karşılayacak şekilde çeşitlendirilmiştir.

STAR TRACK

Menteşe Sistemleri

SAMET Ar-Ge Merkezi tarafından yapılan arařtırmalar ve geliřmiř testlerin ardından geliřtirilen **Star Track** **Menteře**, tek bir dokunuřla dolapların kapaklarının kolay ve alet gerektirmeden montajını ve demontajını saęlar.



Teknik Özellikler

Star and Star Track

Açılma Açısı: 110° ◀

Tas Çapı: 35 mm ◀

Tas Derinlięi: 11,2 mm ◀

Krank Tipi: 0-9-18 mm ◀

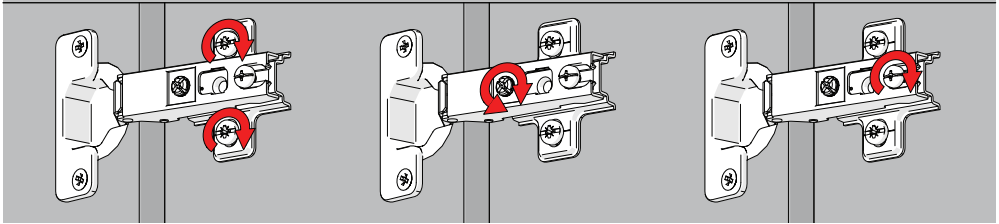
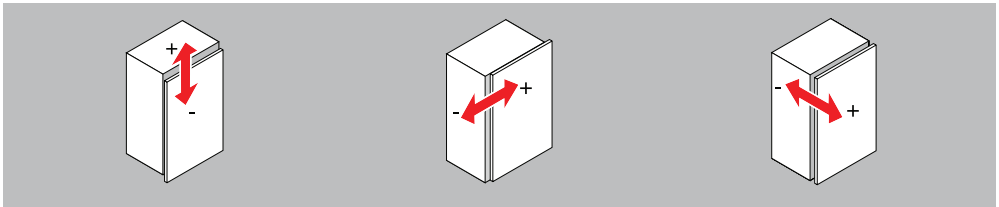
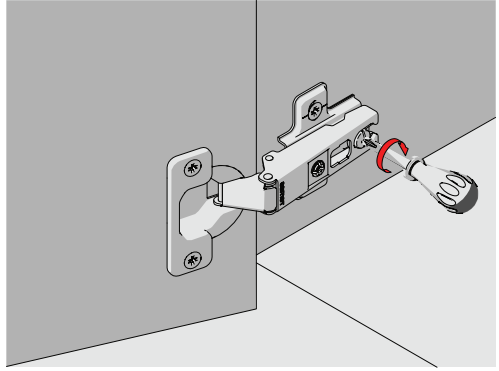
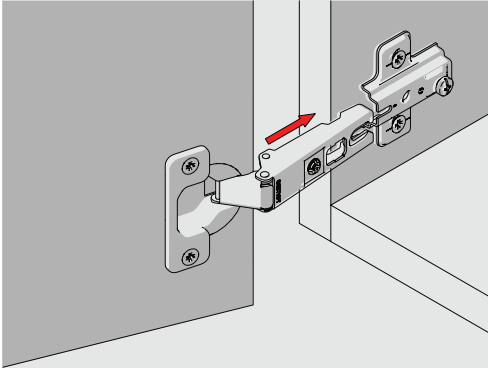
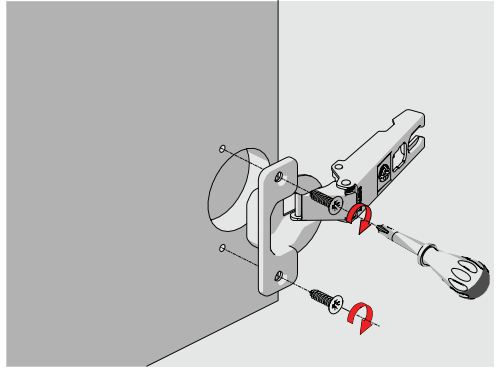
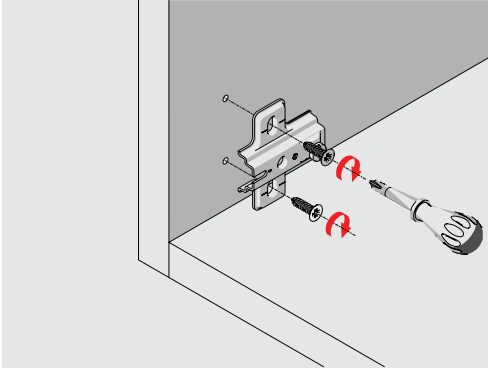
Yüzey Kaplaması: Nikel ◀

Derinlik Ayarı: ± 3 mm ◀

Yan Ayarı: +7/-1 mm ◀

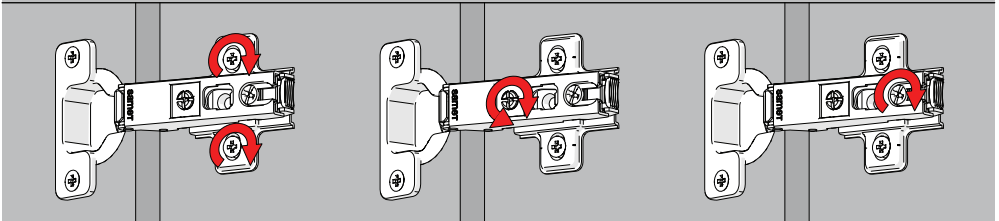
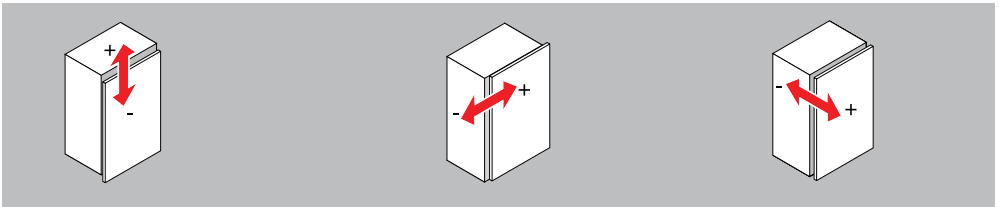
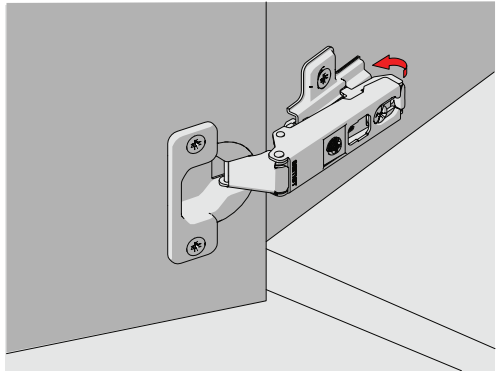
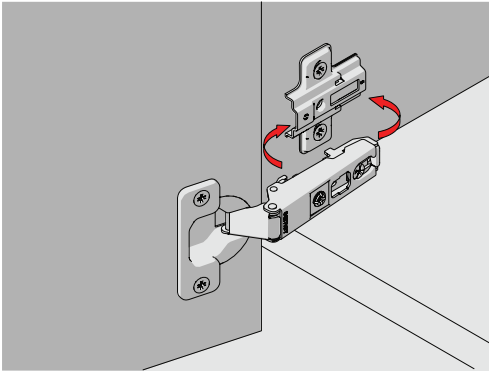
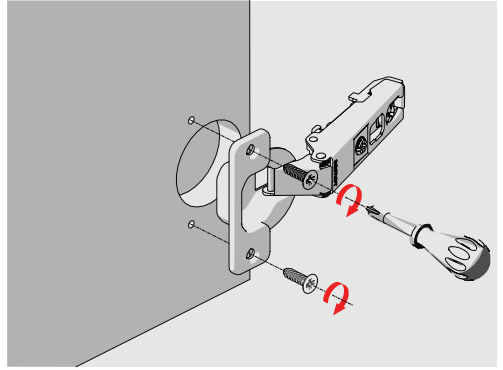
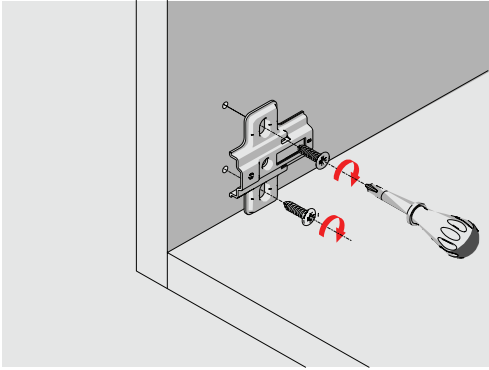
Yükseklik Ayarı: ± 2 mm ◀

Ambalaj: 300 Adet ◀



STAR TRACK

Montaj Aşamaları



Düz Crank 0		Deveboynu Crank 9		Süper Deveboynu Crank 18	
TANIM	KOD	TANIM	KOD	TANIM	KOD
45 Eksen	101711Y	45 Eksen	101712Y	45 Eksen	101713Y
45 Eksen Ø8 Dübél	101751Y	45 Eksen Ø8 Dübél	101752Y	45 Eksen Ø8 Dübél	101753Y
45 Eksen Ø10 Dübél	101754Y	45 Eksen Ø10 Dübél	101755Y	45 Eksen Ø10 Dübél	101756Y
45 Eksen Avrupa Vidalı	101716Y	45 Eksen Avrupa Vidalı	101718Y	45 Eksen Avrupa Vidalı	101734Y
45 Eksen Tool-less	101717Y	45 Eksen Tool-less	101719Y	45 Eksen Tool-less	101735Y
45 Eksen Easy Fit	1017541Y	45 Eksen Easy Fit	1017551Y	45 Eksen Easy Fit	1017561Y
48 Eksen	101731Y	48 Eksen	101732Y	48 Eksen	101733Y
48 Eksen Ø8 Dübél	101771Y	48 Eksen Ø8 Dübél	101772Y	48 Eksen Ø8 Dübél	101773Y
48 Eksen Ø10 Dübél	101774Y	48 Eksen Ø10 Dübél	101775Y	48 Eksen Ø10 Dübél	101776Y
48 Eksen Avrupa Vidalı	101726Y	48 Eksen Avrupa Vidalı	101728Y	48 Eksen Avrupa Vidalı	101736Y
48 Eksen Tool-less	101727Y	48 Eksen Tool-less	101729Y	48 Eksen Tool-less	101737Y
48 Eksen Easy Fit	1017542Y	48 Eksen Easy Fit	1017552Y	48 Eksen Easy Fit	1017562Y
52 Eksen	1017113Y	52 Eksen	1017123Y	52 Eksen	1017133Y
52 Eksen Ø8 Dübél	1017513Y	52 Eksen Ø8 Dübél	1017523Y	52 Eksen Ø8 Dübél	1017533Y
52 Eksen Ø10 Dübél	1017543Y	52 Eksen Ø10 Dübél	1017553Y	52 Eksen Ø10 Dübél	1017563Y
52 Eksen Avrupa Vidalı	1017163Y	52 Eksen Avrupa Vidalı	1017183Y	52 Eksen Avrupa Vidalı	1017343Y
52 Eksen Tool-less	1017173Y	52 Eksen Tool-less	1017193Y	52 Eksen Tool-less	1017353Y
52 Eksen Easy Fit	1017544Y	52 Eksen Easy Fit	1017554Y	52 Eksen Easy Fit	1017564Y

Vida Delik Ölçüleri

Ø2,5x5 mm



Ø5x12 mm



[Ø8-10]x12 mm



Ø10x12 mm



Vida Seçenekleri

Ø3,5x16 mm Sunta Vidası



Avrupa Vida



Ø8-10 mm Plastik Dübél



Easy Fit



Düz		Crank 0	Deveboynu		Crank 9	Süper Deveboynu		Crank 18
TANIM	KOD		TANIM	KOD		TANIM	KOD	
45 Eksen	10100211Y		45 Eksen	10100221Y		45 Eksen	10100231Y	
45 Eksen Ø8 Dübél	101002111Y		45 Eksen Ø8 Dübél	101002211Y		45 Eksen Ø8 Dübél	101002311Y	
45 Eksen Ø10 Dübél	101002112Y		45 Eksen Ø10 Dübél	101002212Y		45 Eksen Ø10 Dübél	101002312Y	
45 Eksen Avrupa Vidalı	101002113Y		45 Eksen Avrupa Vidalı	101002213Y		45 Eksen Avrupa Vidalı	101002313Y	
45 Eksen Tool-less	101002114Y		45 Eksen Tool-less	101002214Y		45 Eksen Tool-less	101002314Y	
45 Eksen Easy Fit	101002117Y		45 Eksen Easy Fit	101002217Y		45 Eksen Easy Fit	101002317Y	
48 Eksen	10100212Y		48 Eksen	10100222Y		48 Eksen	10100232Y	
48 Eksen Ø8 Dübél	101002121Y		48 Eksen Ø8 Dübél	101002221Y		48 Eksen Ø8 Dübél	101002321Y	
48 Eksen Ø10 Dübél	101002122Y		48 Eksen Ø10 Dübél	101002222Y		48 Eksen Ø10 Dübél	101002322Y	
48 Eksen Avrupa Vidalı	101002123Y		48 Eksen Avrupa Vidalı	101002223Y		48 Eksen Avrupa Vidalı	101002323Y	
48 Eksen Tool-less	101002124Y		48 Eksen Tool-less	101002224Y		48 Eksen Tool-less	101002324Y	
48 Eksen Easy Fit	101002127Y		48 Eksen Easy Fit	101002227Y		48 Eksen Easy Fit	101002327Y	
52 Eksen	10100213Y		52 Eksen	10100223Y		52 Eksen	10100233Y	
52 Eksen Ø8 Dübél	101002131Y		52 Eksen Ø8 Dübél	101002231Y		52 Eksen Ø8 Dübél	101002331Y	
52 Eksen Ø10 Dübél	101002132Y		52 Eksen Ø10 Dübél	101002232Y		52 Eksen Ø10 Dübél	101002332Y	
52 Eksen Avrupa Vidalı	101002133Y		52 Eksen Avrupa Vidalı	101002233Y		52 Eksen Avrupa Vidalı	101002333Y	
52 Eksen Tool-less	101002134Y		52 Eksen Tool-less	101002234Y		52 Eksen Tool-less	101002334Y	
52 Eksen Easy Fit	101002137Y		52 Eksen Easy Fit	101002237Y		52 Eksen Easy Fit	101002337Y	

Vida Delik Ölçüleri

Ø2,5x5 mm



Ø5x12 mm



[Ø8-10]x12 mm



Ø10x12 mm



Vida Seçenekleri

Ø3,5x16 mm Sunta Vidası



Avrupa Vida



Ø8-10 mm Plastik Dübél



Easy Fit



STAR**STAR TRACK**

Altlık Kod Listesi

Star Altlık

Star Altlık 5 mm		Star Altlık 7 mm		Star Altlık 9 mm	
TANIM	KOD L:37mm	TANIM	KOD L:37mm	TANIM	KOD L:37mm
Star Altlık	102411Y	Star Altlık	102412Y	Star Altlık	102413Y
Star Altlık 6,3x14 Avrupa Vida	102431Y	Star Altlık 6,3x14 Avrupa Vida	102432Y	Star Altlık 6,3x14 Avrupa Vida	102433Y
Star Altlık 6,3x10 Avrupa Vida	102464Y	Star Altlık 6,3x10 Avrupa Vida	102465Y	Star Altlık 6,3x10 Avrupa Vida	102466Y
Star Altlık 05 Dbel	102446Y	Star Altlık 05 Dbel	102447Y	Star Altlık 05 Dbel	102448Y
Star Altlık 08 Dbel	102437Y	Star Altlık 08 Dbel	102438Y	Star Altlık 08 Dbel	102439Y
Star Altlık 010 Dbel	102449Y	Star Altlık 010 Dbel	102450Y	Star Altlık 010 Dbel	102451Y
Star Altlık Çiftli 010 Dbel	102484Y	Star Altlık Çiftli 010 Dbel	102483Y	Star Altlık Çiftli 010 Dbel	102485Y

Star Track Ayarlı Altlık

Star Track Ayarlı Altlık 5 mm		Star Track Ayarlı Altlık 7 mm		Star Track Ayarlı Altlık 9 mm	
TANIM	KOD	TANIM	KOD	TANIM	KOD
Star Track Ayarlı Altlık	10260751Y	Star Track Ayarlı Altlık	10260771Y	Star Track Ayarlı Altlık	10260791Y
Star Track Ayarlı Altlık 05 Dbel	10260756Y	Star Track Ayarlı Altlık 05 Dbel	10260776Y	Star Track Ayarlı Altlık 05 Dbel	10260796Y
Star Track Ayarlı Altlık 08 Dbel	10260752Y	Star Track Ayarlı Altlık 08 Dbel	10260772Y	Star Track Ayarlı Altlık 08 Dbel	10260792Y
Star Track Ayarlı Altlık 010 Dbel	10260753Y	Star Track Ayarlı Altlık 010 Dbel	10260773Y	Star Track Ayarlı Altlık 010 Dbel	10260793Y
Star Track Ayarlı Altlık 6,3x14 Avrupa Vida	10260754Y	Star Track Ayarlı Altlık 6,3x14 Avrupa Vida	10260774Y	Star Track Ayarlı Altlık 6,3x14 Avrupa Vida	10260794Y
Star Track Ayarlı Altlık 6,3x10 Avrupa Vida	10260755Y	Star Track Ayarlı Altlık 6,3x10 Avrupa Vida	10260775Y	Star Track Ayarlı Altlık 6,3x10 Avrupa Vida	10260795Y

STAR

Menteşe Sistemleri



STAR TRACK

Menteşe Sistemleri

samET

Star



Star Track



www.sametglobal.com



sametinternational



samet_global



SametGroup



Samet Kalıp ve Madeni Eşya San. ve Tic. A.Ş.