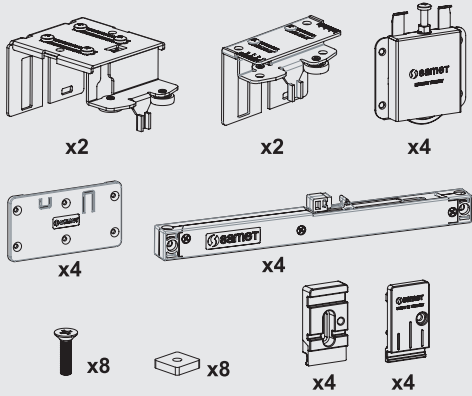
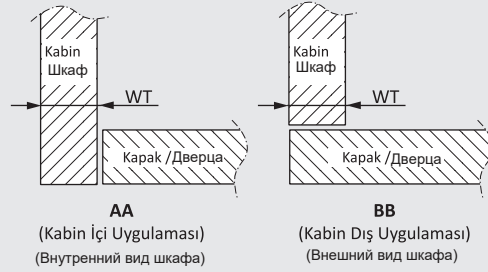


Parçalar / Детали

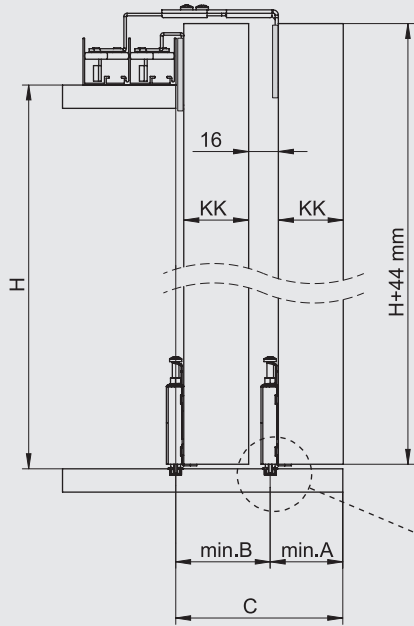


Uygulama Seçenekleri / Особенности



Bağlantı ölçüleri "AA" uygulamasına göre verilmiştir.
"BB" uygulaması için ölçülere "WT" kalınlığı kadar ekleyiniz.
Размеры для соединения даны в виде «AA».
Для вида «BB» прибавьте толщину «WT»

Kabinde Yer İhtiyacı / Необходимое место для шкафа



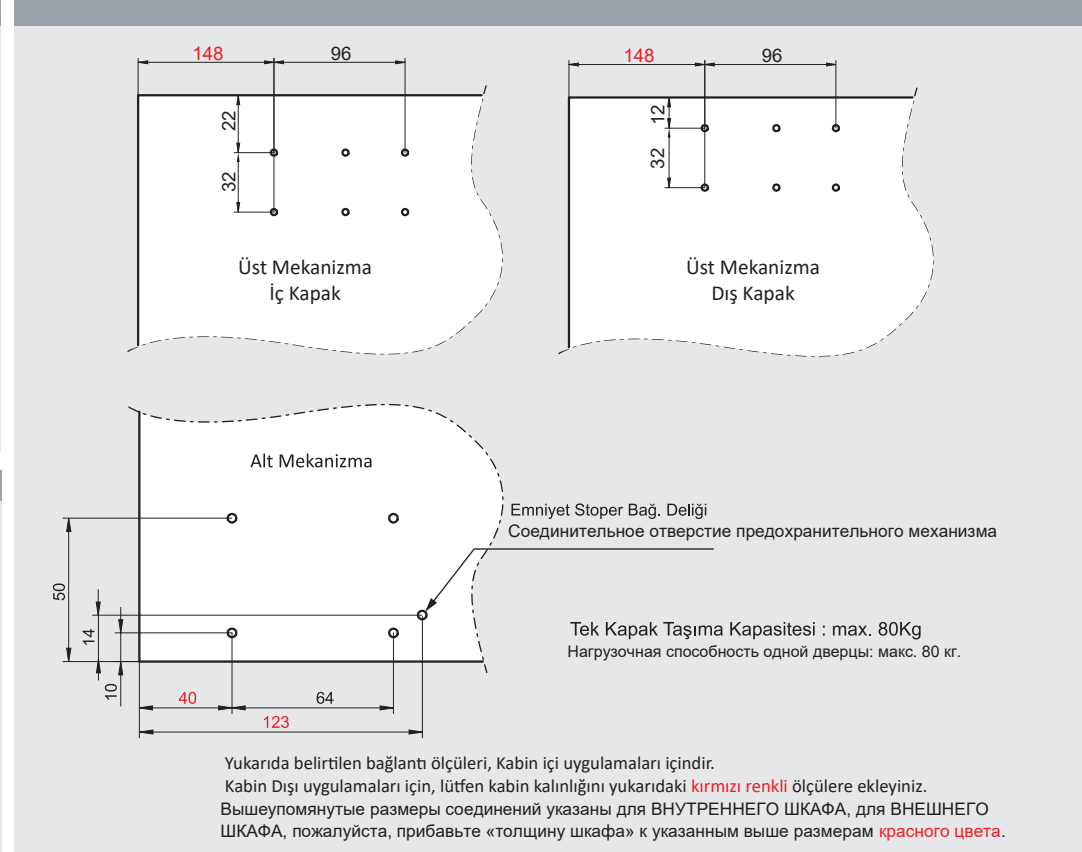
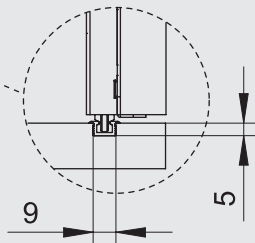
KKmm	Amm	Bmm	Cmm
18	24	34	58
22	28	38	66
26	32	42	74
30	36	46	82
40	46	56	102
50	56	66	122

Tabloda yer almayan kapak kalınlıkları (KK) için aşağıdaki formülleri uygulayınız.
Для расчета толщины шкафа (KK), не указанной в таблице, используйте формулу ниже:

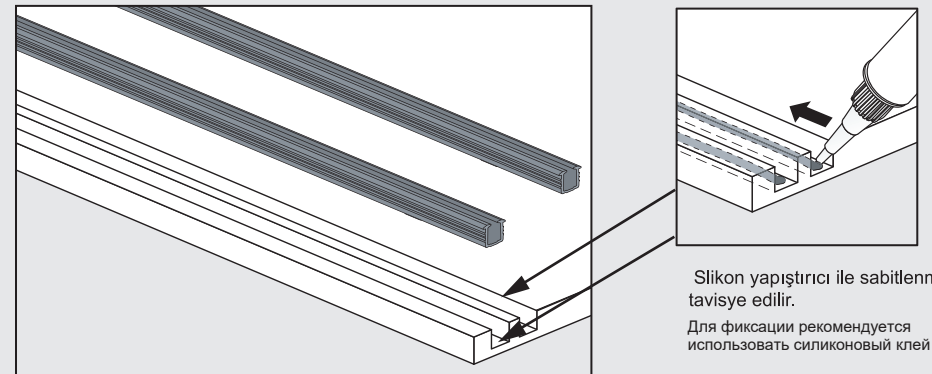
$$A = KK + 6mm$$

$$B = KK + 16mm$$

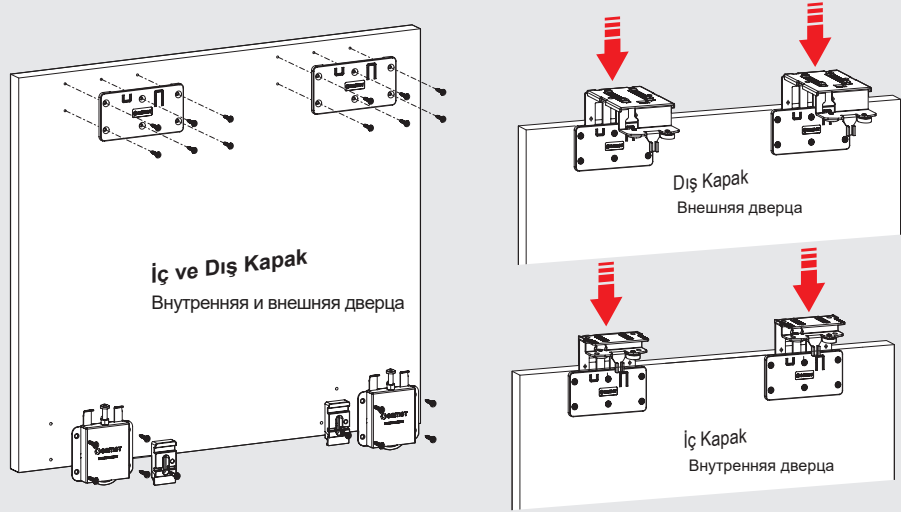
$$C = 2 \times KK + 22mm$$



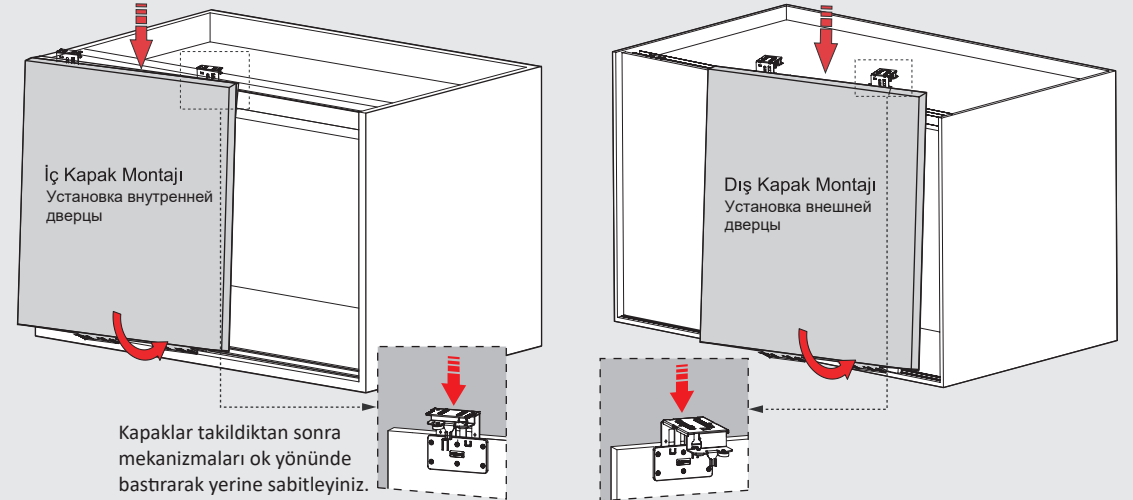
Alt Ray Montajı ve Sabitlenmesi / Сборка и крепление нижнего рейлинга



Mekanizmaların Monajı / Сборка механизма

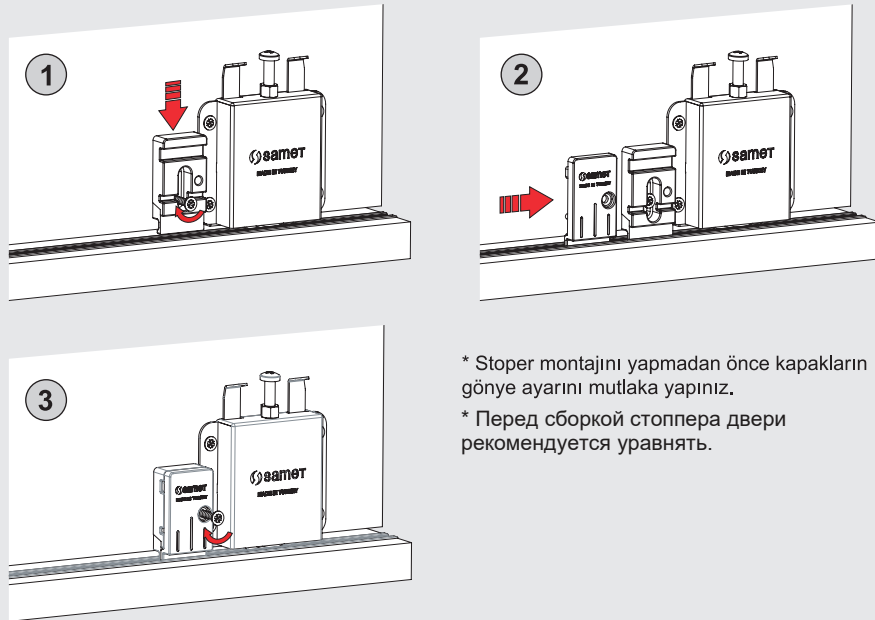


Kapakların Takılması ve Ayar / Установка дверей и регулировка

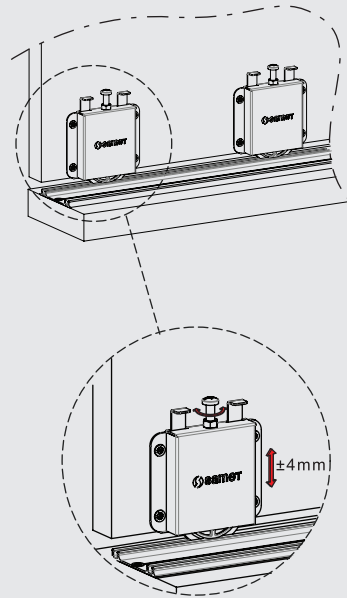


Emniyet Stoperi Montajı / Сборка стоппера

30 kg ve altı ağırlıklı kapaklarda uygulanması tavsiye edilir.
Для дверей с нагрузкой до 30 кг.



Ayar İmkani / Функция регулировки



Fren Mekanizması / Механизм плавного закрывания

