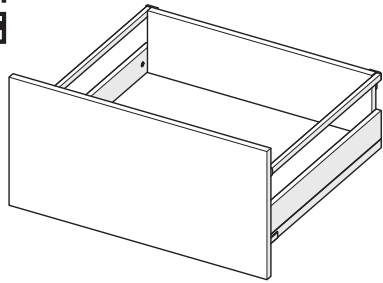
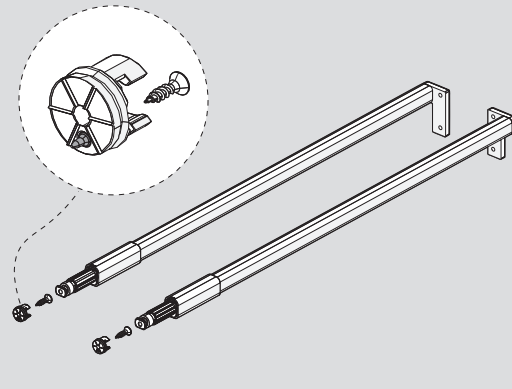


Montaj Videosu
 Film instruktażowy



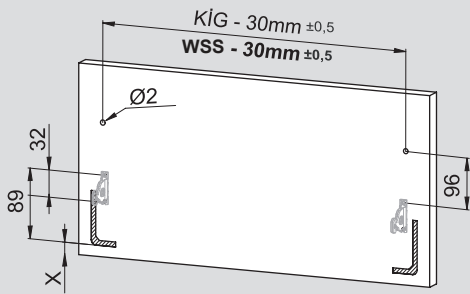
Parçalar / Części



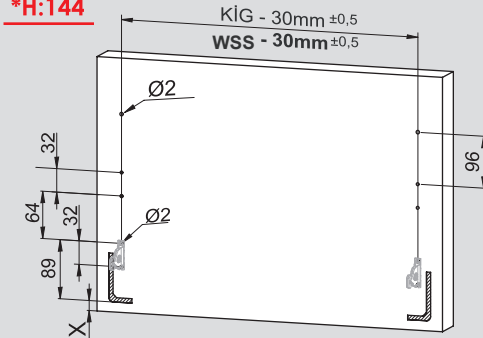
*Montaj sıralamasında H:58 Yanak referans alınmıştır. / W instrukcjach montażu jako odniesienie przyjęto panel boczny o wysokości 58.

Teknik Ölçüler / Wymiary techniczne

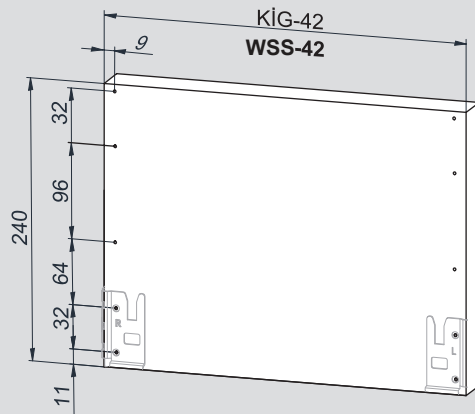
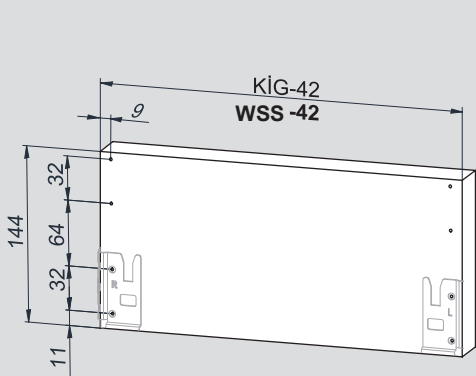
***H:58**



***H:144**

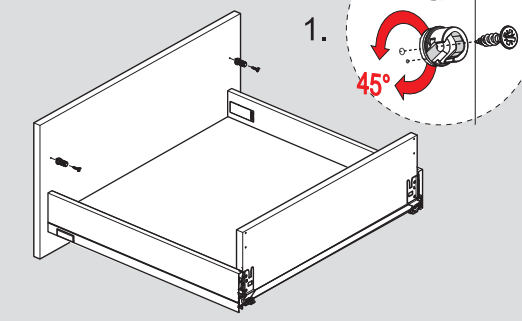


Arka Ahşap / Drewniana płyta tylna

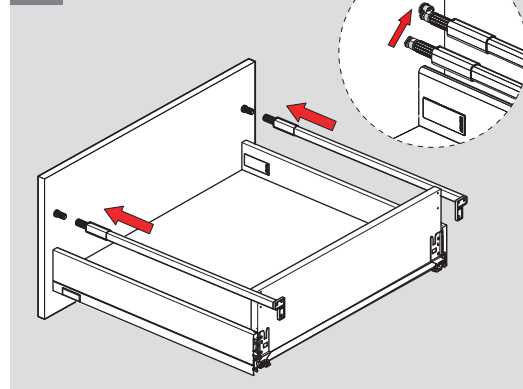


1

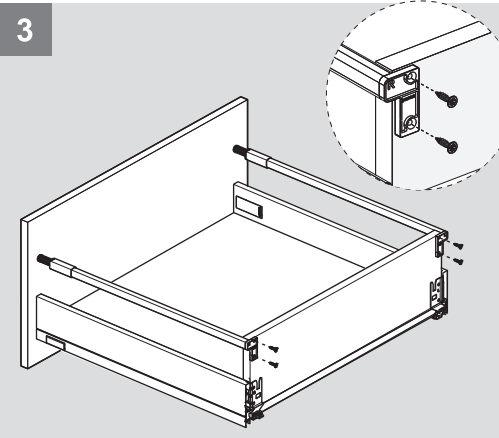
PZ1 uçlu tornavidaile vidalayınız.
 Zastosować wkrętak PZ1.



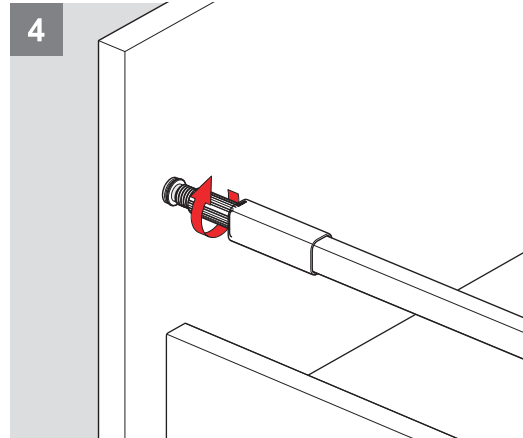
2



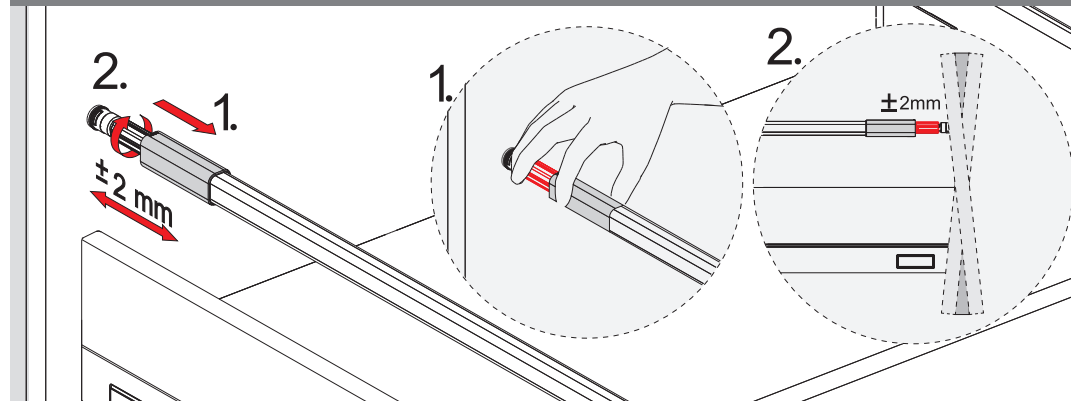
3



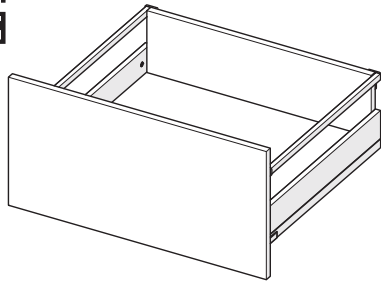
4



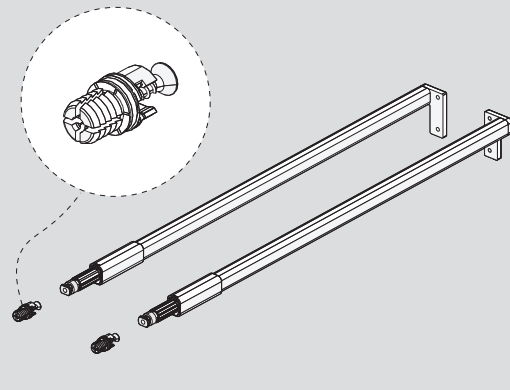
Ayar / Regulacja



Montaj Videosu
 Film instruktażowy



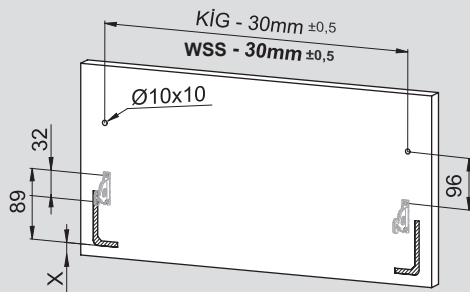
Parçalar / Części



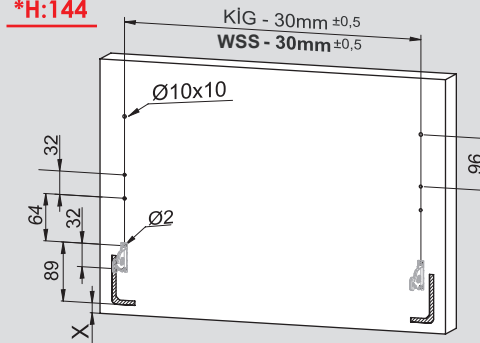
*Montaj sıralamasında H:58 Yanak referans alınmıştır. / W instrukcjach montażu jako odniesienie przyjęto panel boczny o wysokości 58.

Teknik Ölçüler / Wymiary techniczne

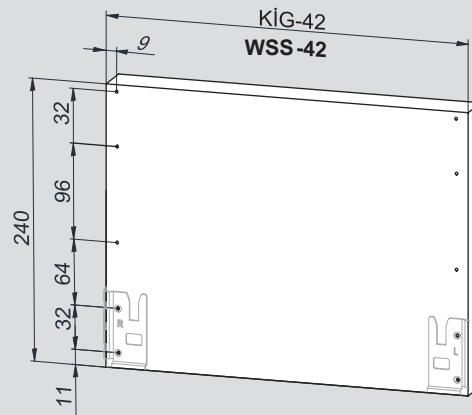
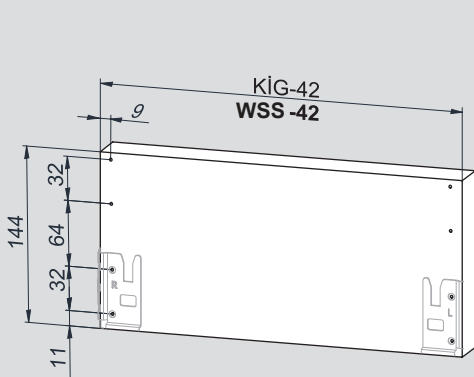
***H:58**



***H:144**



Arka Ahşap / Drewniana płyta tylna



Ayar / Regulacja

