

STAR

Zawias klasyczny



STAR TRACK

Systemy zawiasów



samet

Zawias Star, klasyczny produkt firmy SAMET, obejmuje szereg różnych rozwiązań i dzięki szerokiej gamie odmian zaspokaja potrzeby klientów od wielu lat.

Doskonała konstrukcja

Zawias Star, który obejmuje szereg różnych rozwiązań, aby zaspokoić potrzeby użytkowników, wychodzi im naprzeciw oferując prostą konstrukcję, trwałość i długi okres użytkowania. Zawias Star zapewnia szeroki zakres regulacji.

Łatwy montaż

Star Hinge SAMET opracował **zawias Star** w sposób zapewniający łatwy montaż / demontaż zawiasu za pomocą śrubokręta z wykorzystaniem płytki montażowej. Upraszcza to proces montażu podczas produkcji mebli.



Wysoka jakość

Zawiasy serii Star zostały zaprojektowane w oparciu o zaawansowaną technologię Centrum Badawczo-Rozwojowego SAMET i są produkowane przy wykorzystaniu w pełni zautomatyzowanej, zrobotyzowanej linii produkcyjnej.

Zaawansowana regulacja 3D zawiasów systemu Star Track

Szeroki zakres regulacji 3D w sześciu kierunkach zapewnia komfort montażu i większą precyzję wykonania mebli.

Zastosowania specjalne

Systemy zawiasów Star i Star Track odpowiadają na potrzeby klientów w zakresie specjalnych zastosowań dzięki zawiasom otwierającym się pod kątem 15°, 30°, -30°, 45°, -45°, 90° i 165°.



STAR TRACK

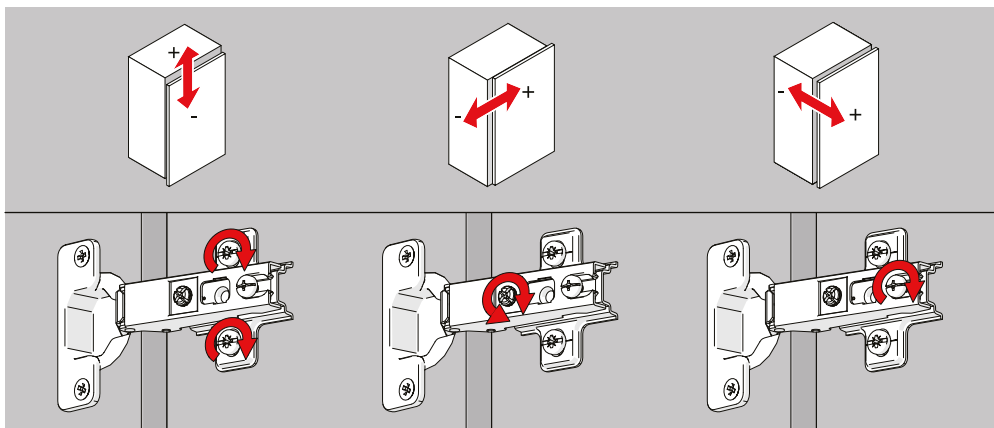
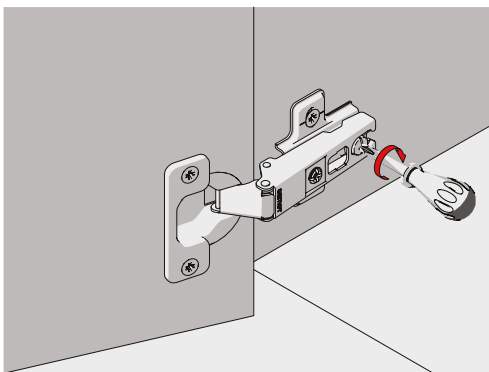
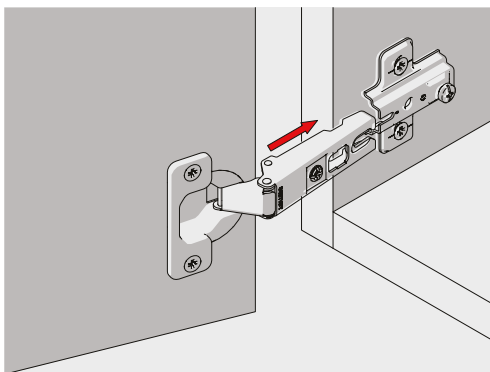
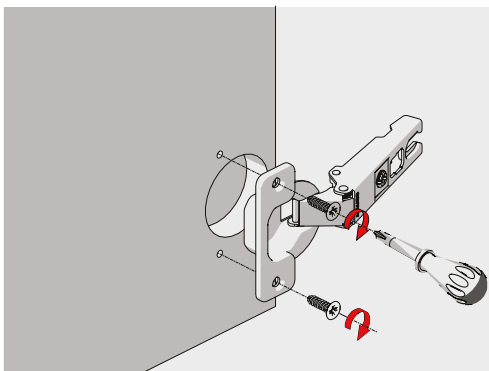
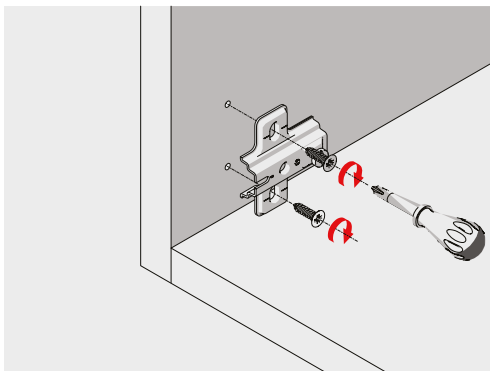
Systemy zawiasów

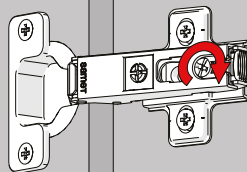
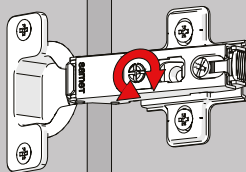
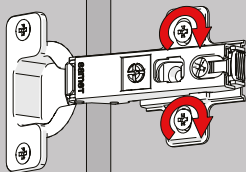
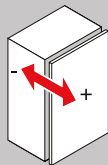
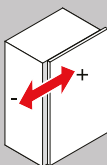
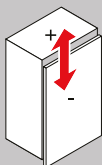
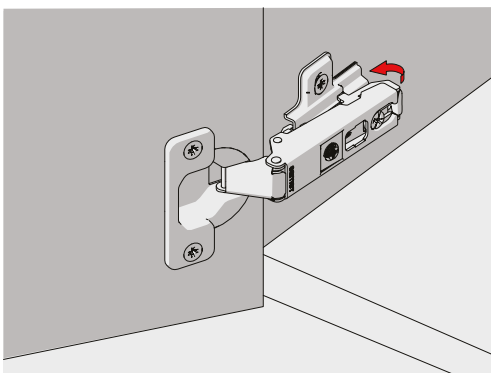
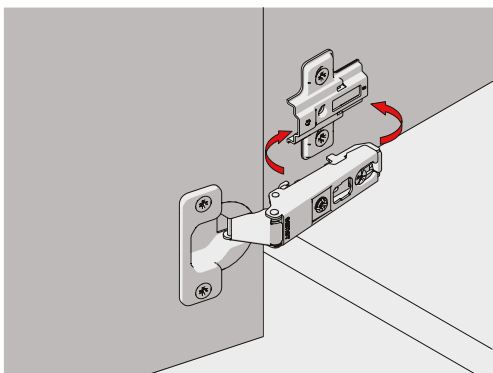
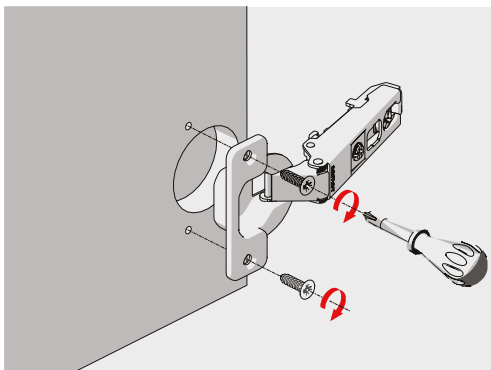
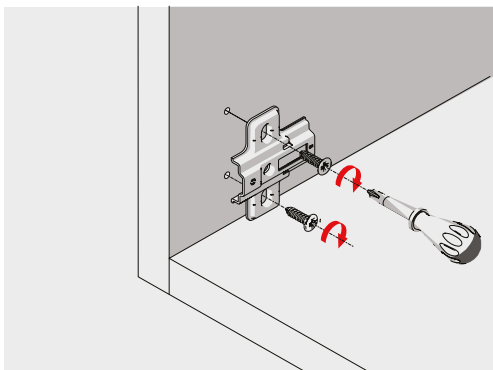
Zawias Star Track, opracowany w wyniku badań i zaawansowanych testów przeprowadzonych przez Centrum Badań i Rozwoju SAMET, umożliwia łatwy montaż i demontaż drzwi szafek za pomocą jednego dotknięcia bez użycia narzędzi.



Parametry techniczne zawiasów Star i Star Track

- Kąt otwarcia: 110° ◀
- Średnica puszki: 35 mm ◀
- Głębokość puszki: 11,2 mm ◀
- Odsadzenie (dystans): 0-9-18 mm ◀
- Wykończenie: niklowanie ◀
- Reg. głębokości: ± 3 mm ◀
- Reg. na boki: $+7/-1$ mm ◀
- Reg. wysokości: ± 2 mm ◀
- Opakowanie: 250 sztuk ◀





Odsadzenie (dystans)		Odsadzenie 0	Odsadzenie (dystans)		Odsadzenie 9	Odsadzenie (dystans)		Odsadzenie 18
WYSZCZEGÓLNIENIE	KOD		WYSZCZEGÓLNIENIE	KOD		WYSZCZEGÓLNIENIE	KOD	
Oś 45	101711		Oś 45	101712		Oś 45	101713	
Oś 45 Kolek Ø8	101751		Oś 45 Kolek Ø8	101752		Oś 45 Kolek Ø8	101753	
Oś 45 Kolek Ø10	101754		Oś 45 Kolek Ø10	101755		Oś 45 Kolek Ø10	101756	
Oś 45 Wkręt Euro	101716		Oś 45 Wkręt Euro	101718		Oś 45 Wkręt Euro	101734	
Oś 45 beznarzędziowa	101717		Oś 45 beznarzędziowa	101719		Oś 45 beznarzędziowa	101735	
Oś 45 Easy Fit	1017541		Oś 45 Easy Fit	1017551		Oś 45 Easy Fit	1017561	
Oś 48	101731		Oś 48	101732		Oś 48	101733	
Oś 48 Kolek Ø8	101771		Oś 48 Kolek Ø8	101772		Oś 48 Kolek Ø8	101773	
Oś 48 Kolek Ø10	101774		Oś 48 Kolek Ø10	101775		Oś 48 Kolek Ø10	101776	
Oś 48 Wkręt Euro	101726		Oś 48 Wkręt Euro	101728		Oś 48 Wkręt Euro	101736	
Oś 48 beznarzędziowa	101727		Oś 48 beznarzędziowa	101729		Oś 48 beznarzędziowa	101737	
Oś 48 Easy Fit	1017542		Oś 48 Easy Fit	1017552		Oś 48 Easy Fit	1017562	
Oś 52	1017113		Oś 52	1017123		Oś 52	1017133	
Oś 52 Kolek Ø8	1017513		Oś 52 Kolek Ø8	1017523		Oś 52 Kolek Ø8	1017533	
Oś 52 Kolek Ø10	1017543		Oś 52 Kolek Ø10	1017553		Oś 52 Kolek Ø10	1017563	
Oś 52 Wkręt Euro	1017163		Oś 52 Wkręt Euro	1017183		Oś 52 Wkręt Euro	1017343	
Oś 52 beznarzędziowa	1017173		Oś 52 beznarzędziowa	1017193		Oś 52 beznarzędziowa	1017353	
Oś 52 Easy Fit	1017544		Oś 52 Easy Fit	1017554		Oś 52 Easy Fit	1017564	

Otwory montażowe puszek zawiasu	
Ø2,5x5 mm	
Ø5x12 mm	
{Ø8-10}x12 mm	
Ø10x12 mm	

Opcje wkrętów	
Wkręt do płyt wiórowych Ø3,5x16 mm	
Wkręt Euro	
Kolek plastikowy Ø8-10 mm	
Easy Fit	

Odsadzenie (dystans)		Odsadzenie 0	Odsadzenie (dystans)		Odsadzenie 9	Odsadzenie (dystans)		Odsadzenie 1.8
WYSZCZEGÓLNIENIE		KOD	WYSZCZEGÓLNIENIE		KOD	WYSZCZEGÓLNIENIE		KOD
Oś 45		10100211	Oś 45		10100221	Oś 45		10100231
Oś 45 Kolek Ø8		101002111	Oś 45 Kolek Ø8		101002211	Oś 45 Kolek Ø8		101002311
Oś 45 Kolek Ø10		101002112	Oś 45 Kolek Ø10		101002212	Oś 45 Kolek Ø10		101002312
Oś 45 Wkręt Euro		101002113	Oś 45 Wkręt Euro		101002213	Oś 45 Wkręt Euro		101002313
Oś 45 beznarzędziowa		101002114	Oś 45 beznarzędziowa		101002214	Oś 45 beznarzędziowa		101002314
Oś 45 Easy Fit		101002117	Oś 45 Easy Fit		101002217	Oś 45 Easy Fit		101002317
Oś 48		10100212	Oś 48		10100222	Oś 48		10100232
Oś 48 Kolek Ø8		101002121	Oś 48 Kolek Ø8		101002221	Oś 48 Kolek Ø8		101002321
Oś 48 Kolek Ø10		101002122	Oś 48 Kolek Ø10		101002222	Oś 48 Kolek Ø10		101002322
Oś 48 Wkręt Euro		101002123	Oś 48 Wkręt Euro		101002223	Oś 48 Wkręt Euro		101002323
Oś 48 beznarzędziowa		101002124	Oś 48 beznarzędziowa		101002224	Oś 48 beznarzędziowa		101002324
Oś 48 Easy Fit		101002127	Oś 48 Easy Fit		101002227	Oś 48 Easy Fit		101002327
Oś 52		10100213	Oś 52		10100223	Oś 52		10100233
Oś 52 Kolek Ø8		101002131	Oś 52 Kolek Ø8		101002231	Oś 52 Kolek Ø8		101002331
Oś 52 Kolek Ø10		101002132	Oś 52 Kolek Ø10		101002232	Oś 52 Kolek Ø10		101002332
Oś 52 Wkręt Euro		101002133	Oś 52 Wkręt Euro		101002233	Oś 52 Wkręt Euro		101002333
Oś 52 beznarzędziowa		101002134	Oś 52 beznarzędziowa		101002234	Oś 52 beznarzędziowa		101002334
Oś 52 Easy Fit		101002137	Oś 52 Easy Fit		101002237	Oś 52 Easy Fit		101002337

Otwory montażowe puszek zawias	
Ø2,5x5 mm	
Ø5x12 mm	
(Ø8-10)x12 mm	
Ø10x12 mm	

Opcje wkrętów	
Wkręt do płyt wiórowych Ø3,5x16 mm	
Wkręt Euro	
Kolek plastikowy Ø8-10 mm	
Easy Fit	

Płytki montażowe Star

Płytki montażowe Star 5 mm		Płytki montażowe Star 7 mm		Płytki montażowe Star 9 mm	
WYSZCZEGÓLNIENIE	KOD L:37 mm	WYSZCZEGÓLNIENIE	KOD L:37 mm	WYSZCZEGÓLNIENIE	KOD L:37 mm
Stalowa z regulacją	102411	Stalowa z regulacją	102412	Stalowa z regulacją	102413
Wkręt Euro 6,3x14 Stal	102431	Wkręt Euro 6,3x14 Stal	102432	Wkręt Euro 6,3x14 Stal	102433
Wkręt Euro 6,3x10 Stalowa z regulacją	102464	Wkręt Euro 6,3x10 Stalowa z regulacją	102465	Wkręt Euro 6,3x10 Stalowa z regulacją	102466
Kolek plastikowy Ø5 i stal	102446	Kolek plastikowy Ø5 i stal	102447	Kolek plastikowy Ø5 i stal	102448
Kolek plastikowy Ø8 i stal	102437	Kolek plastikowy Ø8 i stal	102438	Kolek plastikowy Ø8 i stal	102439
Kolek plastikowy Ø10 i stal	102449	Kolek plastikowy Ø10 i stal	102450	Kolek plastikowy Ø10 i stal	102451
Z regulowanym kołkiem plastikowym Ø10 (podwójnym)	102484	Z regulowanym kołkiem plastikowym Ø10 (podwójnym)	102483	Z regulowanym kołkiem plastikowym Ø10 (podwójnym)	102485





Regulowana płytki montażowe Star Track

Regulowana płytki montażowe Star Track 5 mm		Regulowana płytki montażowe Star Track 7 mm		Regulowana płytki montażowe Star Track 9 mm	
WYSZCZEGÓLNIENIE	KOD	WYSZCZEGÓLNIENIE	KOD	WYSZCZEGÓLNIENIE	KOD
Reg. płytki montażowe Star Track wpuszczane	10260751	Reg. płytki montażowe Star Track wpuszczane	10260771	Reg. płytki montażowe Star Track wpuszczane	10260791
Reg. płytki montażowe Star Track z kołkiem Ø5	10260756	Reg. płytki montażowe Star Track z kołkiem Ø5	10260776	Reg. płytki montażowe Star Track z kołkiem Ø5	10260796
Reg. płytki montażowe Star Track z kołkiem Ø8	10260752	Reg. płytki montażowe Star Track z kołkiem Ø8	10260772	Reg. płytki montażowe Star Track z kołkiem Ø8	10260792
Reg. płytki montażowe Star Track z kołkiem Ø10	10260753	Reg. płytki montażowe Star Track z kołkiem Ø10	10260773	Reg. płytki montażowe Star Track z kołkiem Ø10	10260793
Reg. płytki montażowe Star Track z wkrętem Euro 6,3x14	10260754	Reg. płytki montażowe Star Track z wkrętem Euro 6,3x14	10260774	Reg. płytki montażowe Star Track z wkrętem Euro 6,3x14	10260794
Reg. płytki montażowe Star Track z wkrętem Euro 6,3x10	10260755	Reg. płytki montażowe Star Track z wkrętem Euro 6,3x10	10260775	Reg. płytki montażowe Star Track z wkrętem Euro 6,3x10	10260795

samET



samet.com.tr

-  SametGroup
-  SametGroup
-  Samet Kalıp ve Madeni Eşya San. ve Tic. A.Ş.
-  sametinternational