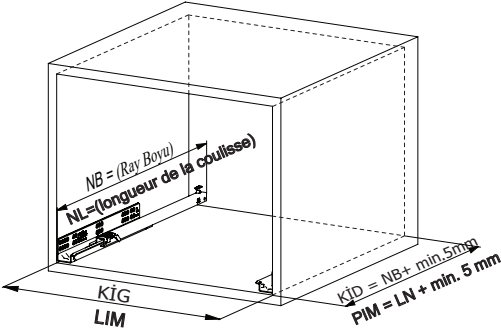
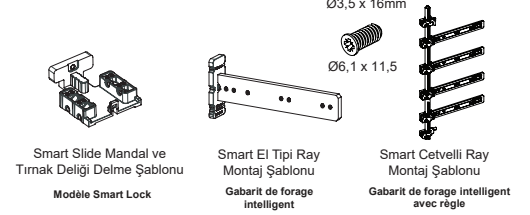
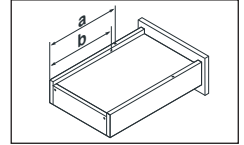
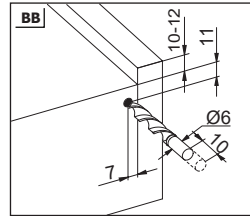
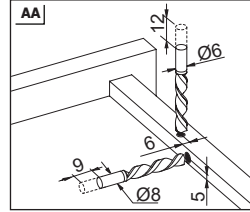
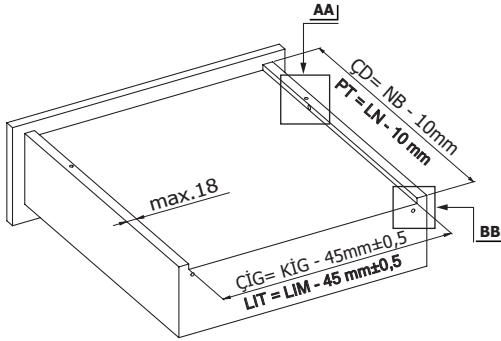


Kabin Ölçüleri
Dimensions du meuble

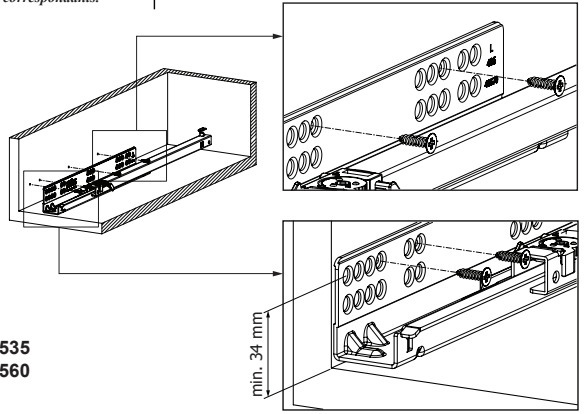
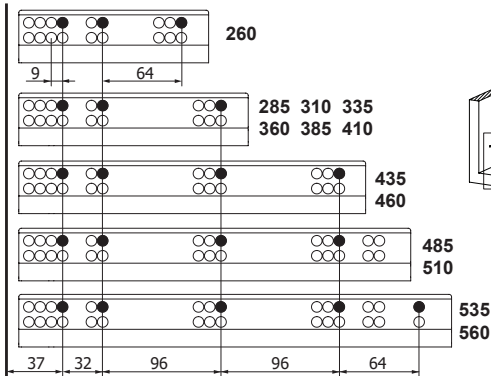
Kabin İç Genişliği	: KİG	Largueur intérieure du meuble	: LIM
Kabin İç Derinliği	: KİD	Profondeur intérieure du meuble	: PİM
Çekmece Derinliği	: ÇİD	Profondeur du tiroir	: PT
Çekmece İç Genişliği	: ÇİG	Largueur intérieure du tiroir	: LIT
Nominal Boy (Ray boyu)	: NB	Longueur nominale	: LN

Tavsiye Edilen Vida ve Şablonlar
Vis et modèles recommandésÇekmece Ölçüleri
Dimensions du tiroir

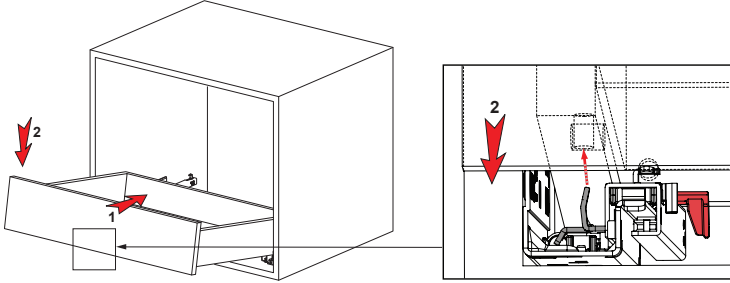
Nominal Uzunluk Longueur nominale NL (mm)	Geçme Pimler Goupille a (mm)	Çıkış Emniyetli Goupille de sécurité b (mm)
260	205	185
285	220	200
310	230	210
335	245	225
360	275	255
385	285	265
410	300	280
435	310	290
460	335	315
485	350	330
510	360	340
535	375	355
560	405	385

Rayların Vida Konum Ölçüleri
Emplacement des vis des coulisses

Rayı, koyu renk ile işaretlenmiş deliklerden vidalayınız.
Vissez la coulisse dans les trous correspondants.



1

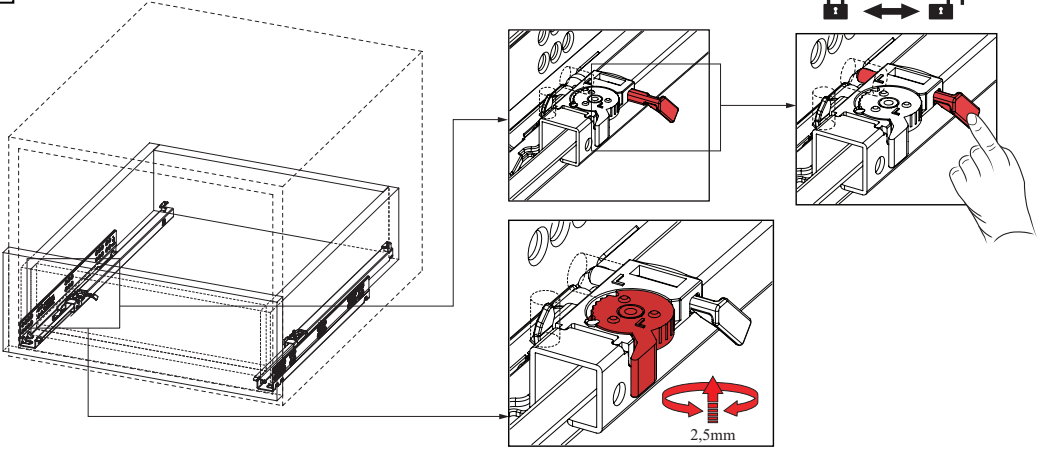
**Önemli !!!**

Çekmeceyi raya yerleştirmeden önce, emniyet piminin açık olduğundan emin olunuz.

Important !

Assurez-vous de garder la goupille de sécurité ouverte avant de placer le tiroir.

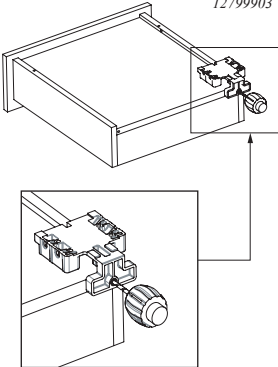
2



Smart Slide Mandal ve
Tırnak Deliği Delme Şablonu
Modèle Smart Lock



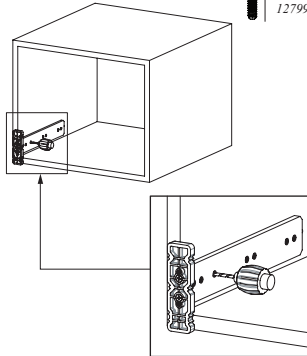
Kod / Code
12799903



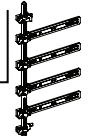
Smart El Tipi Ray
Montaj Şablonu
Gabarit de forage
intelligent



Kod / Code
12799902
12799904



Smart Cetveli Ray
Montaj Şablonu
Gabarit de forage intelligent
avec règle



Kod / Code
12799901
12799905

