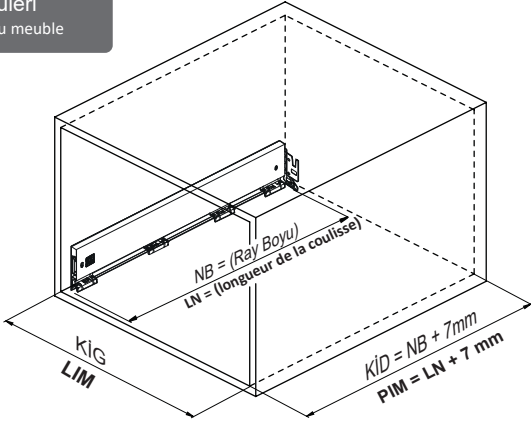




## Kabin Ölçüleri Dimensions du meuble



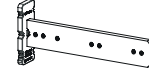
KİG : Kabin İç Genişliği  
KİD : Kabin İç Derinliği  
NB : Nominal Boy  
KG : Ön Panel Genişliği  
B : Klapa Yan Binisi  
X : Klapa Alt Binisi

LİM : Largeur intérieure du meuble  
PİM : Profondeur intérieure du meuble  
LN : Longueur nominale  
KG : Largeur du panneau avant  
B : Superposition latérale du panneau avant  
X : Superposition inférieure du panneau avant

## Tavsiye Edilen Vida ve Şablonlar Vis et modèles recommandés



Ø3,5 x 16mm



Smart El Tipi Ray  
Montaj Şablonu

Gabarit de forage intelligent

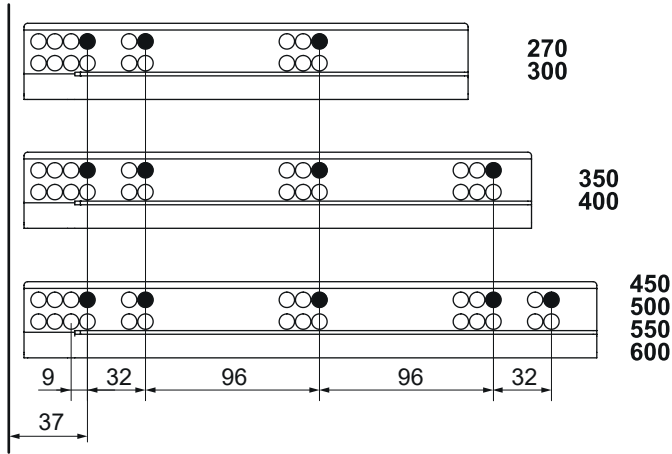


Smart Cetveli Ray  
Montaj Şablonu

Gabarit de forage intelligent avec règle

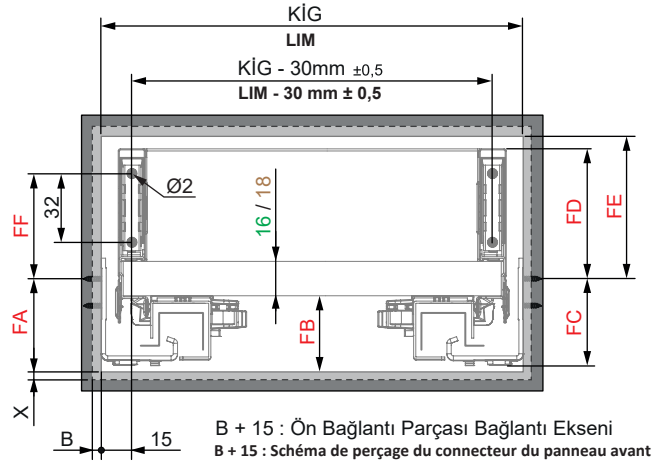
## Rayların Vida Konum Ölçüleri Emplacement des vis des coulisses

Rayı işaretlenmiş deliklerden vidalayınız.  
Vissez la coulisse dans les trous correspondants.



## Gövdede Yer İhtiyacı Spécifications de montage des coulisses

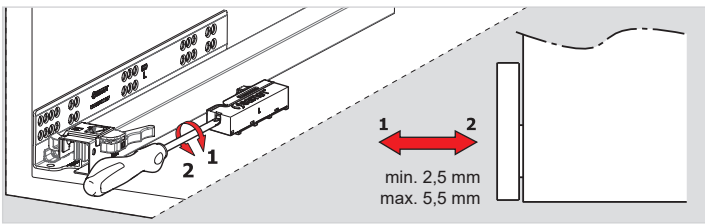
Spécifications de montage des coulisses



B + 15 : Ön Bağlantı Parçası Bağlantı Eksenini  
B + 15 : Schéma de perçage du connecteur du panneau avant

## Bas - Aç Ray Ayarı Réglage de la glissière d'ouverture par pression

Réglage de la glissière d'ouverture par pression



## 16 mm Taban Tahtası Uygulaması Application de planche de bois 16 mm

	SC		PO - YBA	
	H.106	H.138	H.106	H.138
FA	41		43	
FB	34		36	
FC	39		42	
FD	67	99	67	99
FE	71	103	71	103
FF	50		50	

## 18 mm Taban Tahtası Uygulaması Application de planche de bois 18 mm

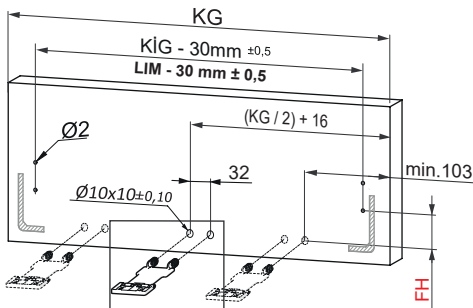
	SC		PO - YBA	
	H.106	H.138	H.106	H.138
FA	41		43	
FB	34		36	
FC	39		42	
FD	69	101	69	101
FE	73	105	73	105
FF	52		52	

SC : coulisse de fermeture amortie / Yavaşlatıcı Ray

PC : coulisse d'ouverture par pression / Bas-Aç Ray

YBA : coulisse d'ouverture par pression et de fermeture amortie / Yavaşlatıcı Bas-Aç Ray

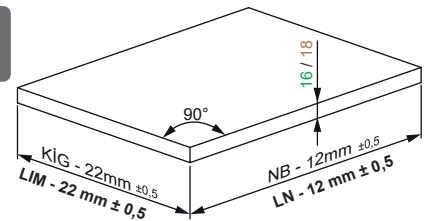
## Ön Panel Panneau avant



KİG ≥ 600mm

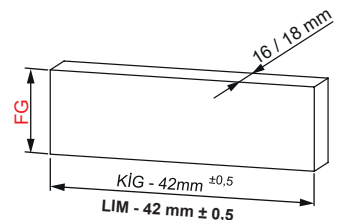
	16 mm Taban Tahtası Planche de bois 16 mm	18 mm Taban Tahtası Planche de bois 18 mm
FH	25	27

## Ahşap Çekmece Tabanı Fond du tiroir en bois



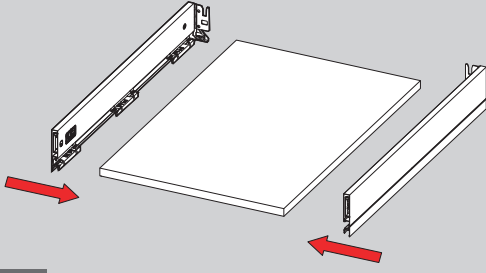
## Ahşap Arkalık Panneau arrière en bois

	H.106	H.138
FG	58	90

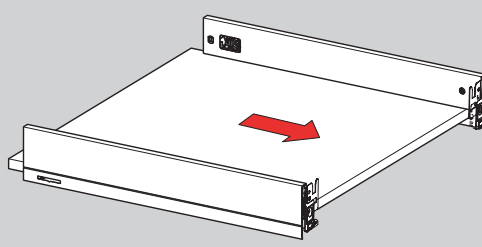




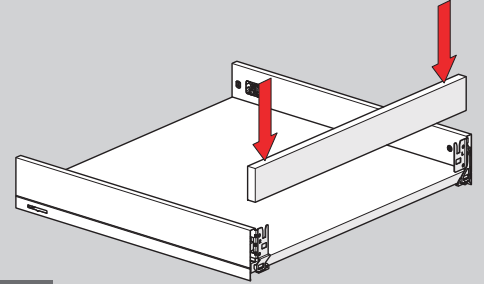
## Montaj / Assemblage



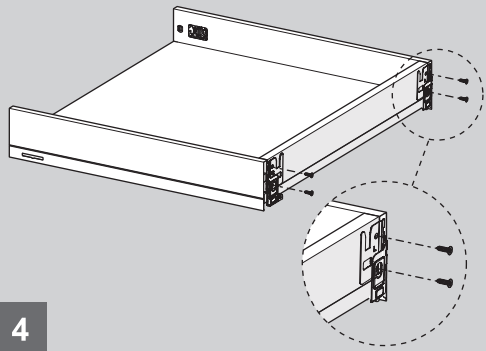
1



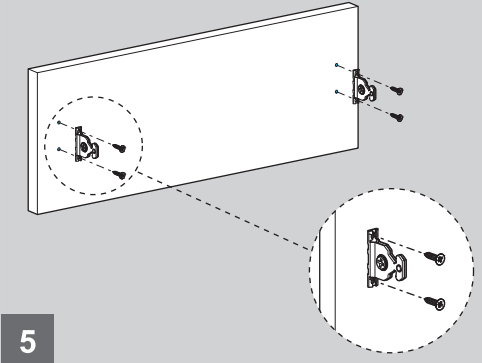
2



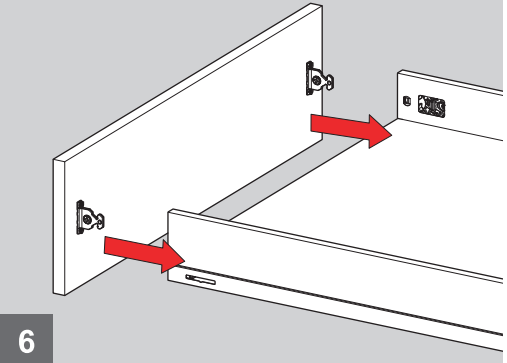
3



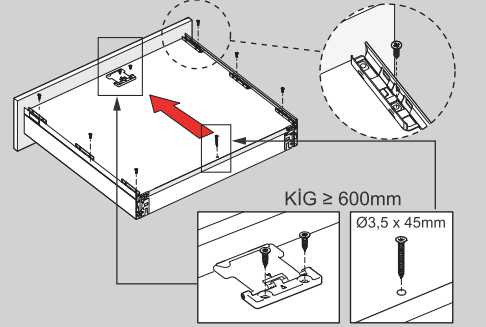
4



5

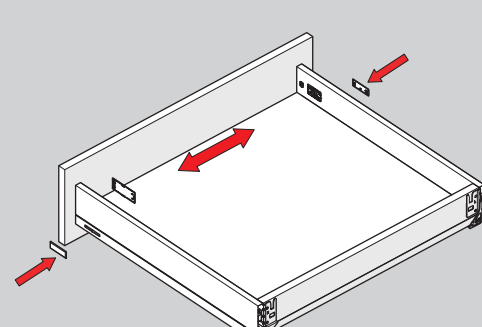


6

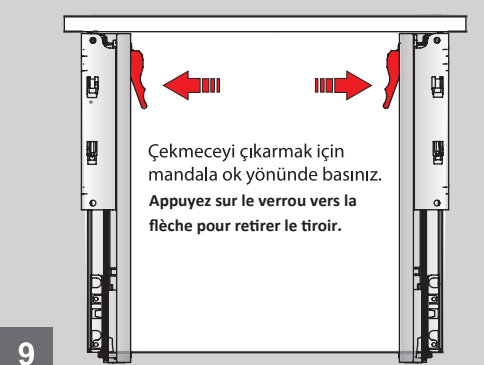


7

Ok işaretlerini karşılıklı hizalayarak vidalayınız.  
Vissez les flèches en les alignant les unes avec les autres.



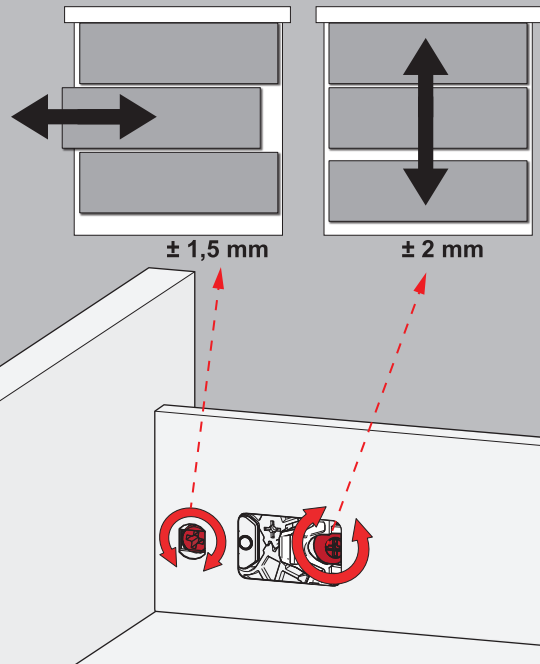
8



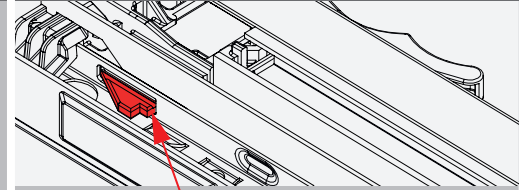
9

Çekmeceyi çıkarmak için  
mandala ok yönünde basınız.  
Appuyez sur le verrou vers la  
flèche pour retirer le tiroir.

## Ayar / Réglage



## Önemli / Important



Kilit tırnağının 2'nci kademesine geldiğinden emin olunuz.  
Assurez-vous que la languette de verrouillage est en 2e position.

