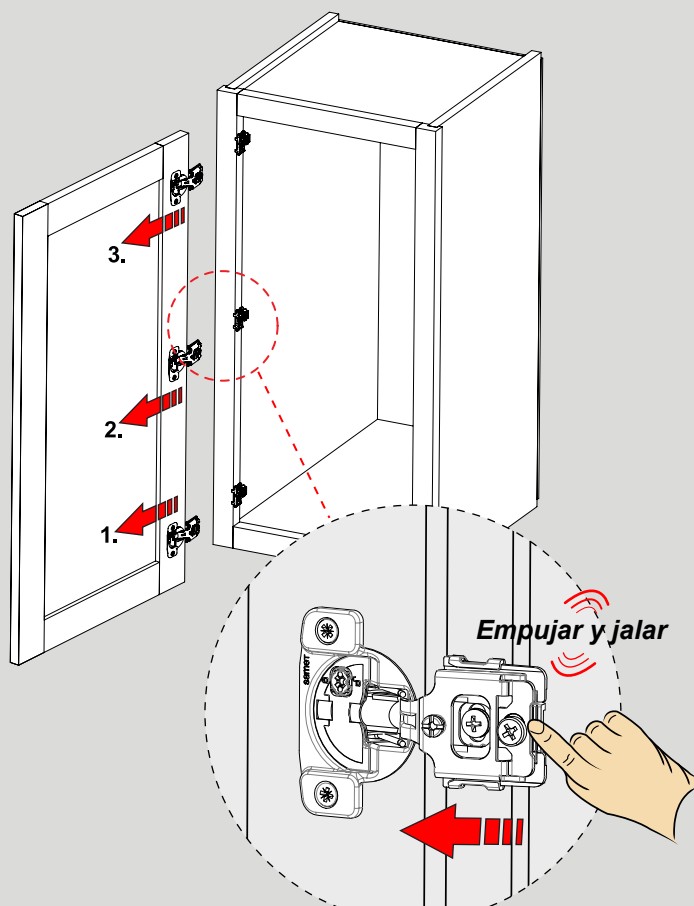
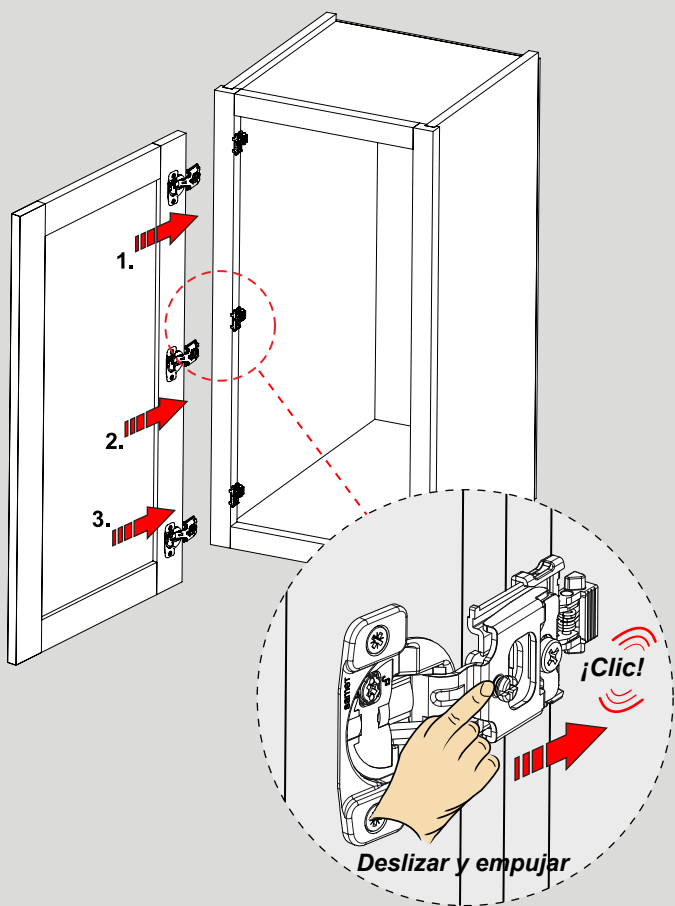
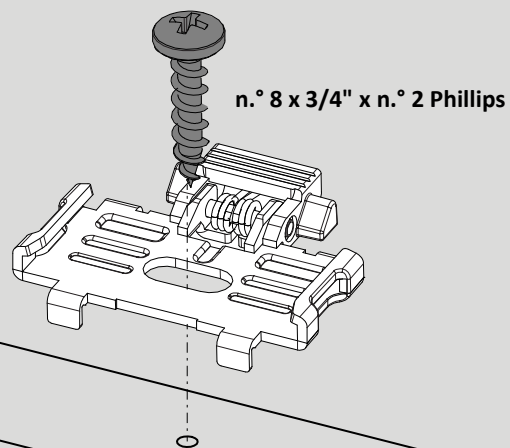
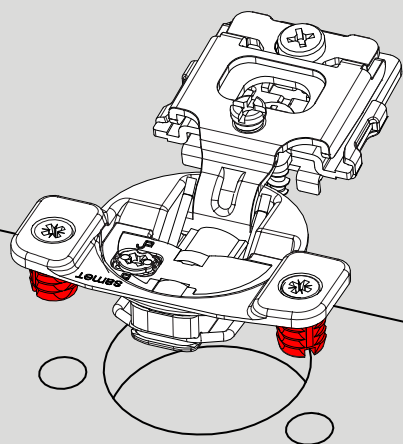
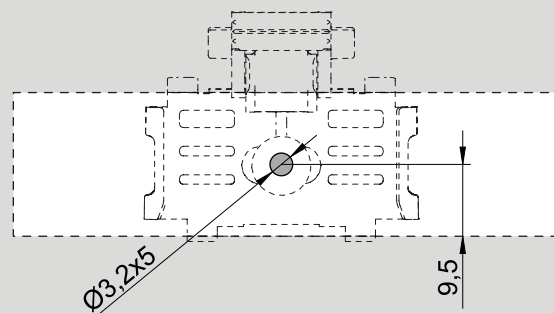
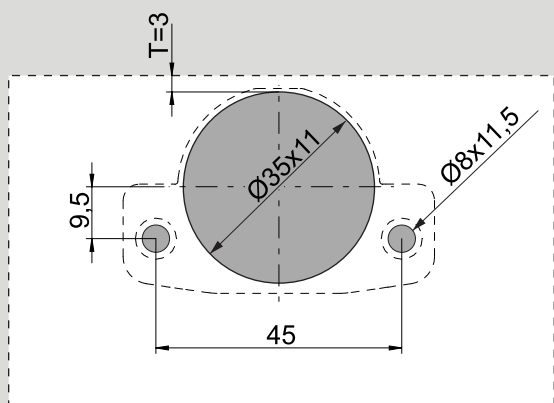
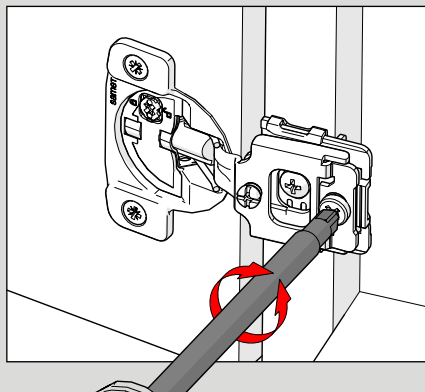
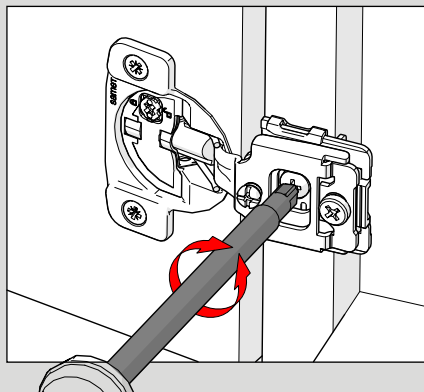
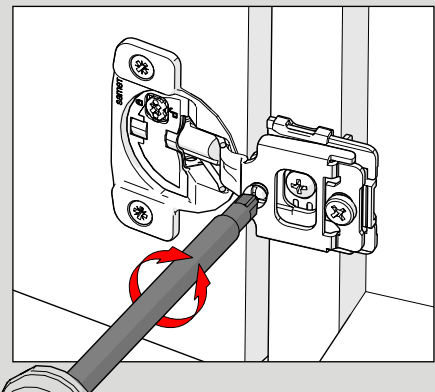
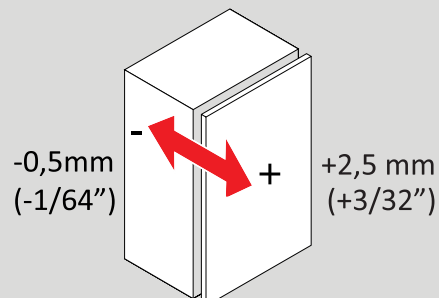
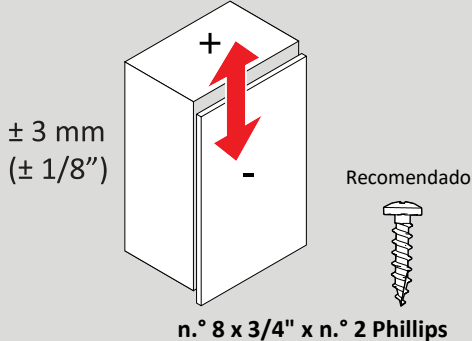
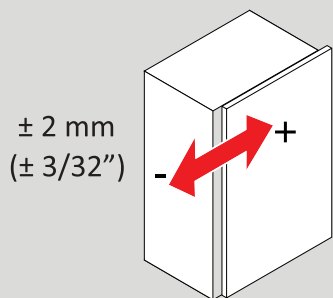


## Dimensiones técnicas y montaje



Ajustes



**Ajuste lateral**

Gire el tornillo en sentido horario o antihorario

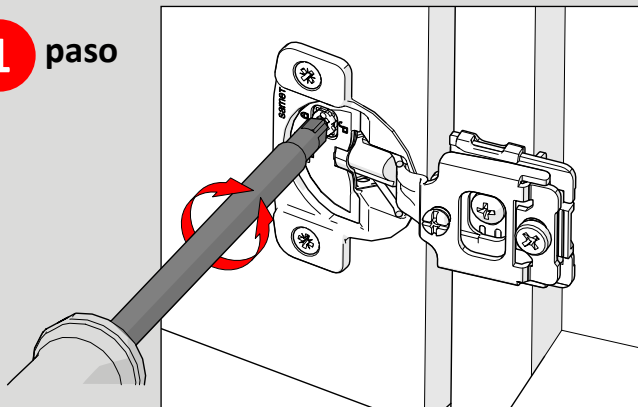
**Ajuste de altura**

Afloje el tornillo, alinee la puerta, apriete el tornillo

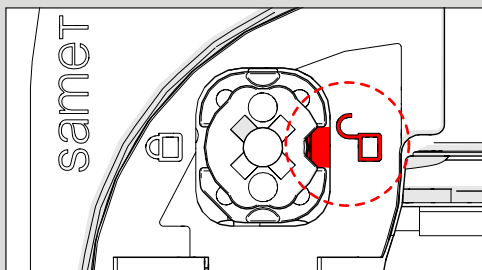
**Ajuste de profundidad**

Ajuste de leva transversal alcanzable

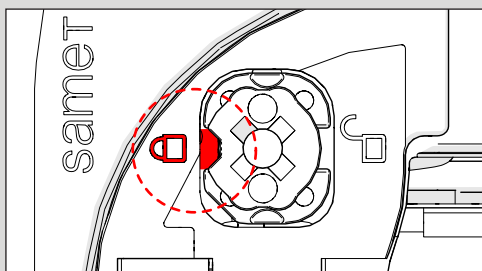
**1 paso**



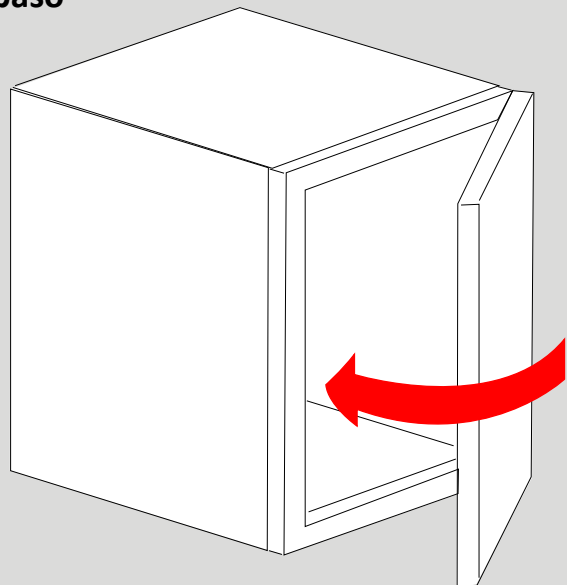
**ON**



**OFF**



**2 paso**



**Desactivación del cierre suave de la puerta**  
La puerta debe cerrarse una vez para que se complete la desactivación