

SMARTBOX

Systemy szufladowe



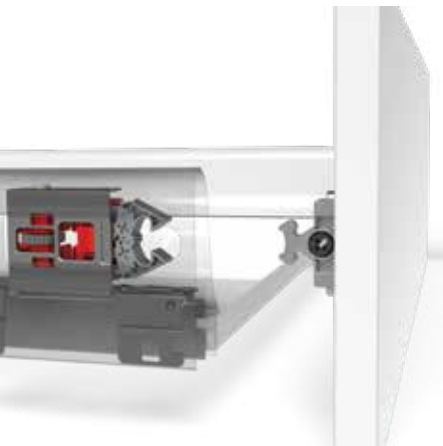
samer

Płynny i cichy ruch

Najnowocześniejsze rozwiązania technologiczne zastosowane w systemach szuflad SMART BOX dodają elegancji otwieraniu i zamykaniu szuflad. Doskonałość technologiczna zapewnia cichy i płynny ruch.

Dzięki systemowi synchronizacji zastosowanemu w szufladach SMART BOX, szuflady będą poruszać się płynnie i bezgłośnie.





Bezpieczny mechanizm blokujący z możliwością regulacji

W celu poprawy bezpieczeństwa systemów szufladowych należy stosować w szufladach mechanizm blokujący. Z pomocą tego mechanizmu blokującego nowej generacji stosowanego w SMART BOX, obok estetycznego wyglądu i łatwości użytkowania, można teraz tworzyć projekty o wysokim standardzie bezpieczeństwa. Unowocześniony mechanizm regulacji SMART BOX, o szerokim zakresie tolerancji, został zaprojektowany z myślą o wygodzie zarówno użytkownika, jak i producenta. Zapewnia łatwy i dokładny montaż podczas produkcji mebli projektowanych na zamówienie.

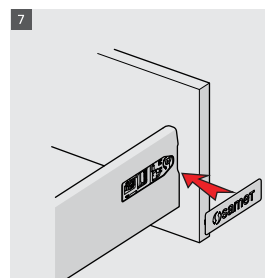
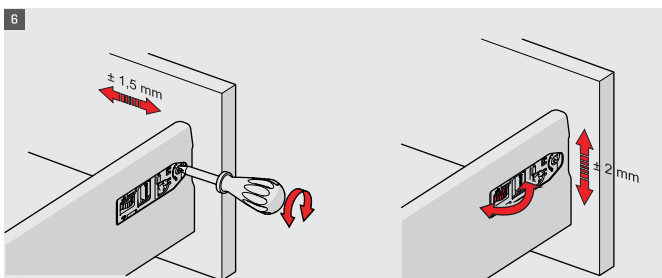
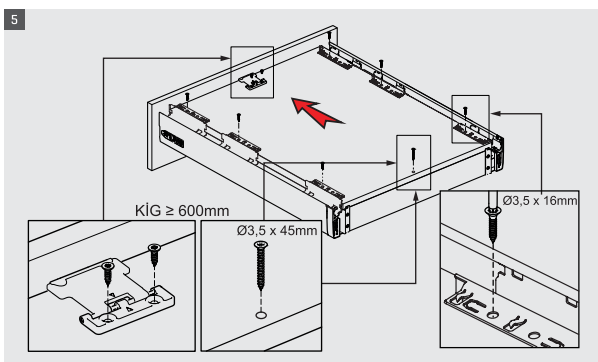
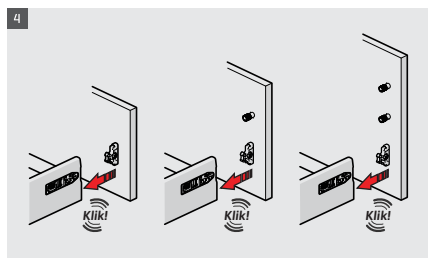
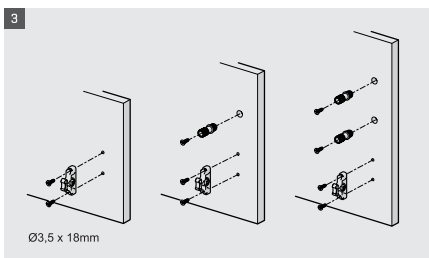
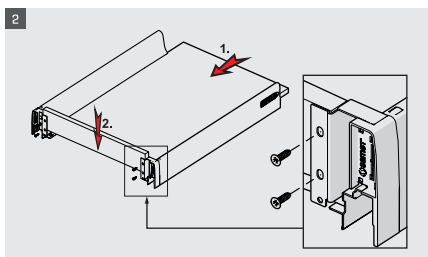
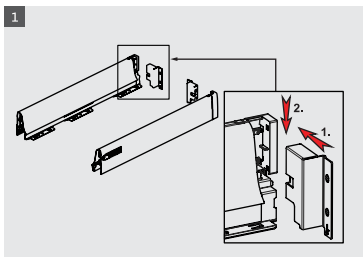


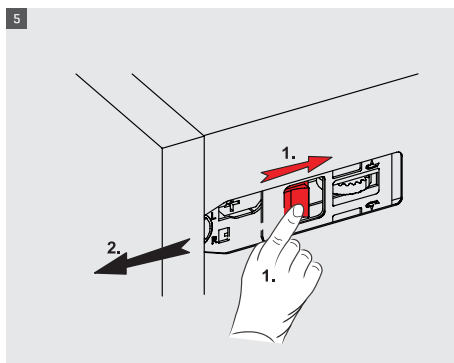
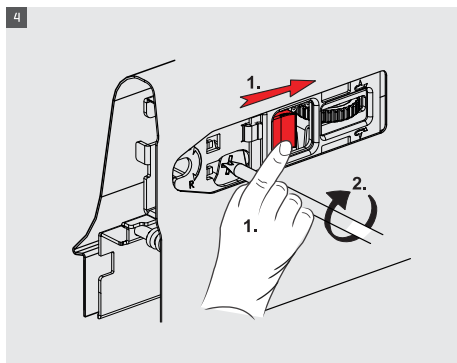
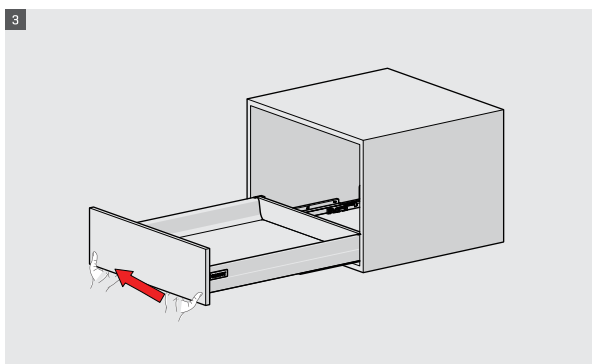
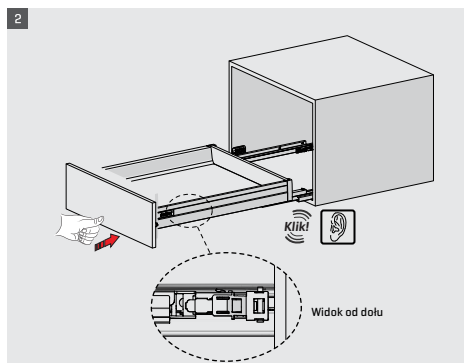
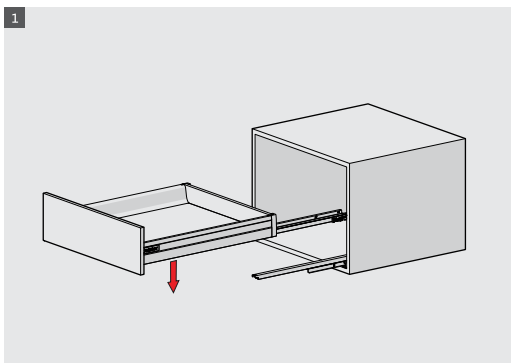
samer

samer

samer

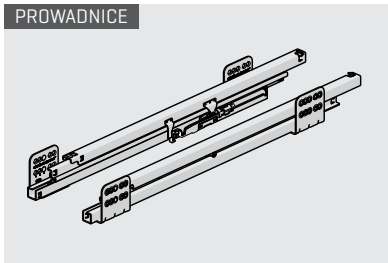
- ▶ Ulepszony system cichego domyku gwarantuje płynną pracę
- ▶ Dynamiczna nośność: 40 i 65 kg
- ▶ ± 2 mm regulacja pionowa i $\pm 1,5$ mm regulacja pozioma.
- ▶ Wykończenie: Białe, szare i czarne
- ▶ Wysokość obudowy 68, 116, 180 mm
- ▶ Opcje grubości tylnej płyty drewnianej: 16 mm i 18 mm
- ▶ Długość szuflady dla 40 kg: 270/300/350/400/450/500/550/600/650 mm
- ▶ Długość szuflady dla 65 kg: 450/500/550/600/650 mm
- ▶ Smart-Click: montaż i demontaż panelu przedniego bez użycia narzędzi.
- ▶ Smart-Fit: proste wkładanie i wyjmowanie szuflady bez użycia narzędzi.
- ▶ Zwiększona stabilność gwarantuje długowieczność produktu.



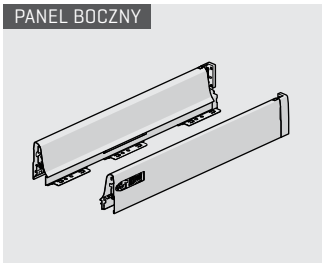


GŁÓWNE ELEMENTY PAKIETU

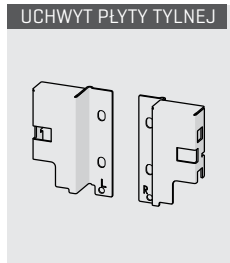
PROWADNICE



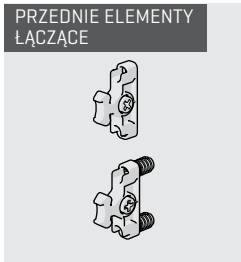
PANEL BOCZNY



UCHWYT PŁYTY TYLNEJ



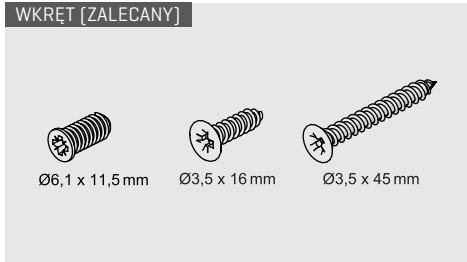
PRZEDNIE ELEMENTY ŁĄCZĄCE



OZDOBNA POKRYWA



WKRĘT [ZALECANY]

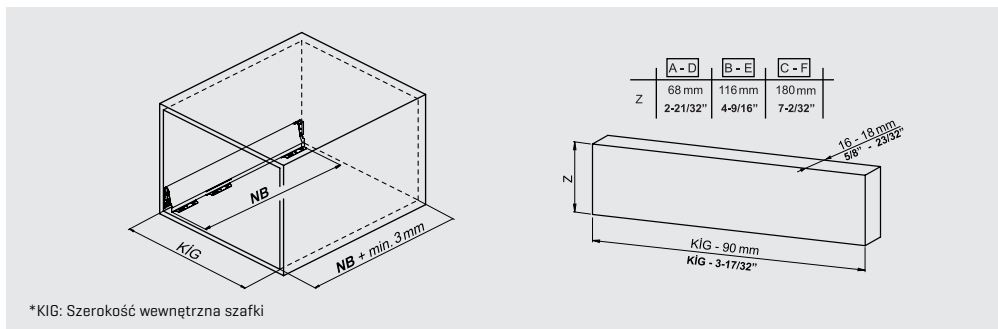


Ø6,1 x 11,5 mm

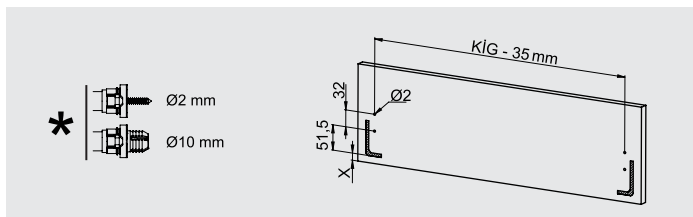
Ø3,5 x 16 mm

Ø3,5 x 45 mm

WYMIARY SZAFEK

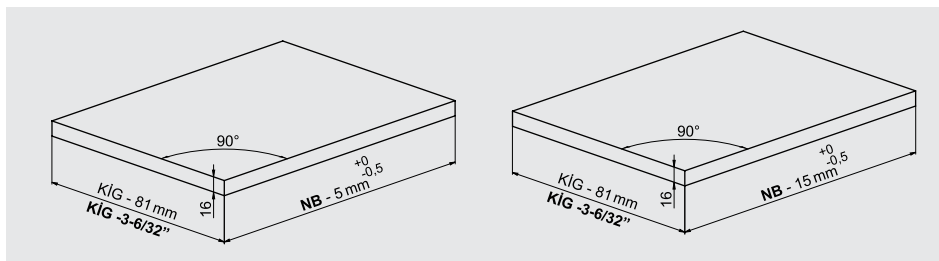


*KIG: Szerokość wewnętrzna szafki

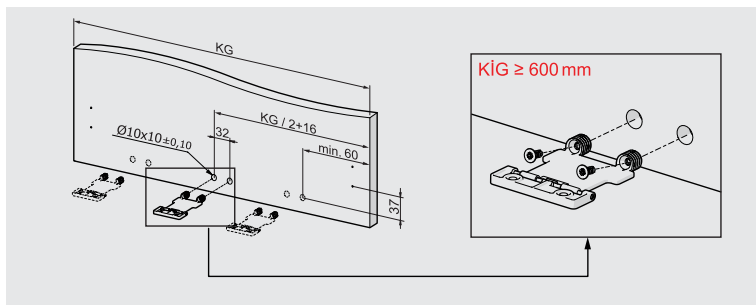


ZASTOSOWANIE DREWNIANEJ PŁYTY TYLNEJ

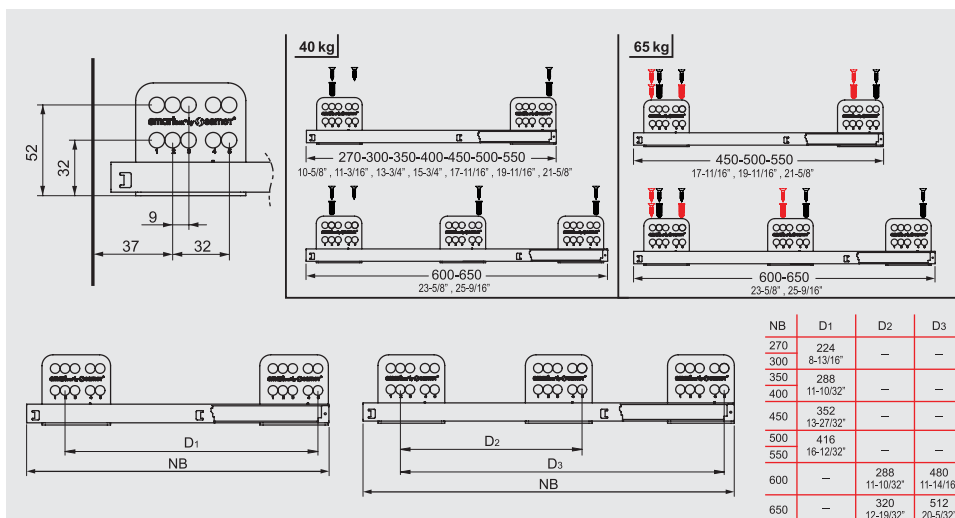
ZASTOSOWANIE METALOWEJ PŁYTY TYLNEJ



STABILIZATOR FRONTU SZUFLADY



ROZMIESZCZENIE WKREŚTÓW DLA PRZEWODNICK



Nośność 40 kg		Smart Box Pakiet hurtowy	
ROZMIAR NOMINALNY	KOD	OPAKOWANIE	
270 mm	12714021*	4 komplety / pudło	
300 mm	12714022*	4 komplety / pudło	
350 mm	12714023*	4 komplety / pudło	
400 mm	12714024*	4 komplety / pudło	
450 mm	12714025*	4 komplety / pudło	
500 mm	12714026*	4 komplety / pudło	
550 mm	12714027*	4 komplety / pudło	
600 mm	12714028*	4 komplety / pudło	
650 mm	12714029*	4 komplety / pudło	

Nośność 65 kg		Pakiet hurtowy	
ROZMIAR NOMINALNY	KOD	OPAKOWANIE	
450 mm	12714225*	4 komplety / pudło	
500 mm	12714226*	4 komplety / pudło	
550 mm	12714227*	4 komplety / pudło	
600 mm	12714228*	4 komplety / pudło	
650 mm	12714229*	4 komplety / pudło	

Listwa relingu boczneho				
ROZMIAR NOMINALNY	OPAKOWANIE	KOD Standardowa	* Opcja (Łatwy montaż relingów)	
			KOD * Wkręt	KOD * Kolek
270 mm	Zestaw 20	12790141*	127901851*	127901861*
300 mm	Zestaw 20	12790142*	127901852*	127901862*
350 mm	Zestaw 20	12790143*	127901853*	127901863*
400 mm	Zestaw 20	12790144*	127901854*	127901864*
450 mm	Zestaw 20	12790145*	127901855*	127901865*
500 mm	Zestaw 20	12790146*	127901856*	127901866*
550 mm	Zestaw 20	12790147*	127901857*	127901867*
600 mm	Zestaw 20	12790148*	127901858*	127901868*
650 mm	Zestaw 20	12790149*	127901859*	127901869*

Pakiet hurtowy

- Prowadnica Smart Box Prawa-Lewa
- Bok Smart Box Prawy-Lewy
- Mocowanie frontu 2 szt.
- Wkręt do płyt wiórowych 3,5x18 mm 4 szt.
- Pokrywy ozdobne 2 szt.

Uchwyty płyt tylnych nie wchodzą w skład pakietu hurtowego. Uchwyty płyt tylnych [2] prosimy zamawiać osobno.

Uchwyt płyty tylnej

Bez relingów bocznych

KOD 16 mm	KOD 18 mm	OPAKOWANIE
1279181*	1279185*	4 komplety / pudło
1279182*	1279186*	4 komplety / pudło
1279183*	1279187*	4 komplety / pudło

1= Białe 3= Szare 5= Czarne
Kolorы można wybrać poprzez dodanie numeru żądanego koloru zamiast znaku [*****].

Przykład: Dla 40 kg, 500 mm, szuflada biała [16 mm] = 127140261+
12791811

Nośność 40 kg			
Panel boczny Smart Box Prawy-Lewy			
ROZMIAR NOMINALNY	KOD Prawy	KOD Lewy	OPAKOWANIE
270 mm	12714311	12714312	20 szt.
300 mm	12714321	12714322	20 szt.
350 mm	12714331	12714332	20 szt.
400 mm	12714341	12714342	20 szt.
450 mm	12714351	12714352	20 szt.
500 mm	12714361	12714362	20 szt.
550 mm	12714371	12714372	20 szt.
600 mm	12714381	12714382	20 szt.
650 mm	12714391	12714392	20 szt.

Nośność 65 kg			
Prowadnica Smart Box Prawy-Lewy			
ROZMIAR NOMINALNY	KOD Prawy	KOD Lewy	OPAKOWANIE
450 mm	12714451	12714452	20 szt.
500 mm	12714461	12714462	20 szt.
550 mm	12714471	12714472	20 szt.
600 mm	12714481	12714482	20 szt.
650 mm	12714491	12714492	20 szt.

Elementy mocowania frontu		
OPIS PRODUKTU	KOD	OPAKOWANIE
Ocynek	127904121	500 szt.
Kolek ocynkowany Ø10	127904122	500 szt.
Kolek ocynkowanyØ8	127904123	500 szt.

Listwa relingu bocznego				
ROZMIAR NOMINALNY	OPAKOWANIE	KOD	* Opcja [Latwy montaż relingów]	
			KOD * Wkręt	KOD * Kolek
270 mm	Zestaw 20	12790141*	127901851*	127901861*
300 mm	Zestaw 20	12790142*	127901852*	127901862*
350 mm	Zestaw 20	12790143*	127901853*	127901863*
400 mm	Zestaw 20	12790144*	127901854*	127901864*
450 mm	Zestaw 20	12790145*	127901855*	127901865*
500 mm	Zestaw 20	12790146*	127901856*	127901866*
550 mm	Zestaw 20	12790147*	127901857*	127901867*
600 mm	Zestaw 20	12790148*	127901858*	127901868*
650 mm	Zestaw 20	12790149*	127901859*	127901869*

1 = Białe **3** = Szare **5** = Czarne
Kolorы można wybrać poprzez dodanie numeru żądanego koloru zamiast znaku **[*]**.

Przykład: Dla 40 kg, 500 mm, szuflada biała (16 mm) = 127140261*
12791811

Panel boczny Smart Box Prawy-Lewy		
KOD Prawy	KOD Lewy	OPAKOWANIE
12714511*	12714512*	20 szt.
12714521*	12714522*	20 szt.
12714531*	12714532*	20 szt.
12714541*	12714542*	20 szt.
12714551*	12714552*	20 szt.
12714561*	12714562*	20 szt.
12714571*	12714572*	20 szt.
12714581*	12714582*	20 szt.
12714591*	12714592*	20 szt.

Pokrywa ozdobna			Uchwyt relingu górnego		
KOLOR	KOD	OPAKOWANIE	KOLOR	KOD	OPAKOWANIE
Biały	1279051	1000 szt.	Biały	12790611	250 szt.
Szary	1279053	1000 szt.	Szary	12790613	250 szt.
Czarny	1279055	1000 szt.	Czarny	12790615	250 szt.

Uchwyt relingu dolnego		
	KOD	OPAKOWANIE
Biały	12790621	250 szt.
Szary	12790623	250 szt.
Czarny	12790625	250 szt.

Uchwyt płyty tylnej				
TYP	Drewniana płyta tylna	KOD Prawy	KOD Lewy	OPAKOWANIE
Bez relingów bocznych	16mm	1279190*1	1279190*2	40 szt.
	18mm	12790211*	12790212*	40 szt.
Pojedynczy reling boczny	16mm	1279191*1	1279191*2	20 szt.
	18mm	12790221*	12790222*	20 szt.
Podwójny reling boczny	16mm	1279192*1	1279192*2	10 szt.
	18mm	12790231*	12790232*	10 szt.

samet



www.samet.com.tr



facebook.com/SametGroup



twitter.com/SametGroup



linkedin.com: Samet Kalıp ve Madeni Eşya San. ve Tic. A.Ş.



youtube.com/sametinternational