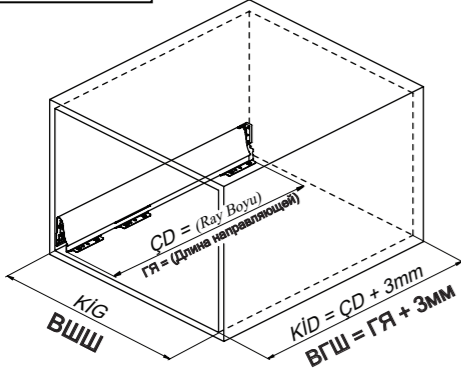
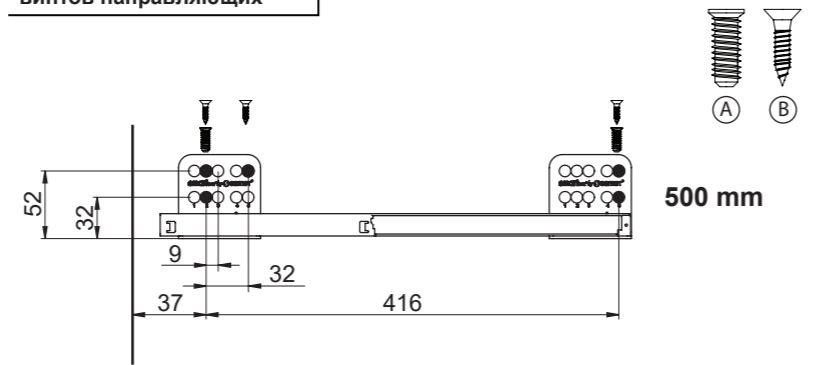


Kabin Ölçüleri  
Размеры шкафа

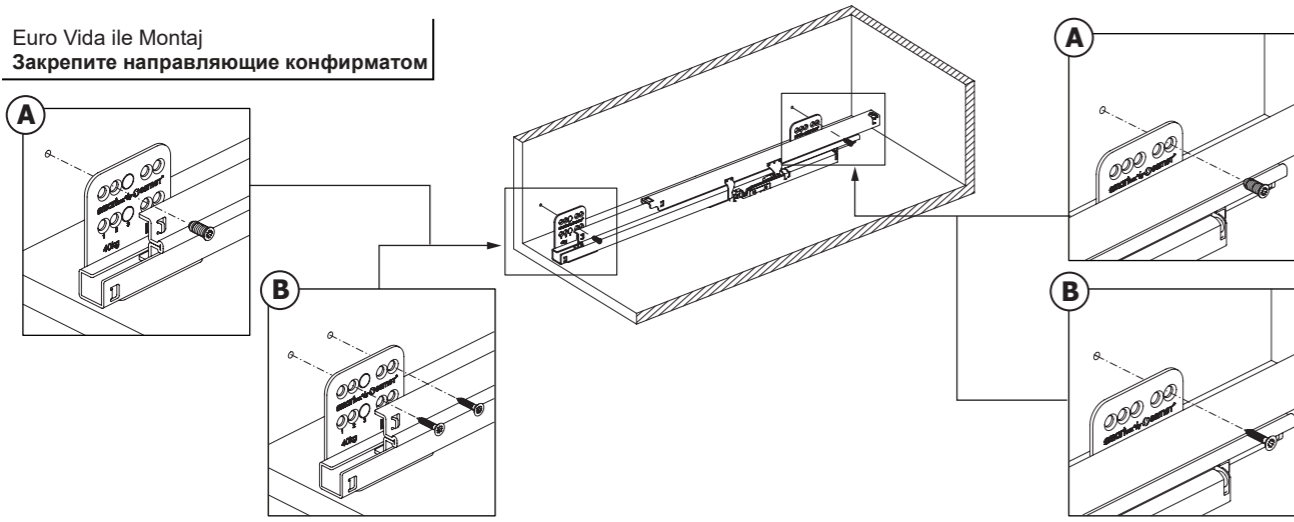


Rayların Vida Konum Ölçüleri  
Расположение крепежных винтов направляющих

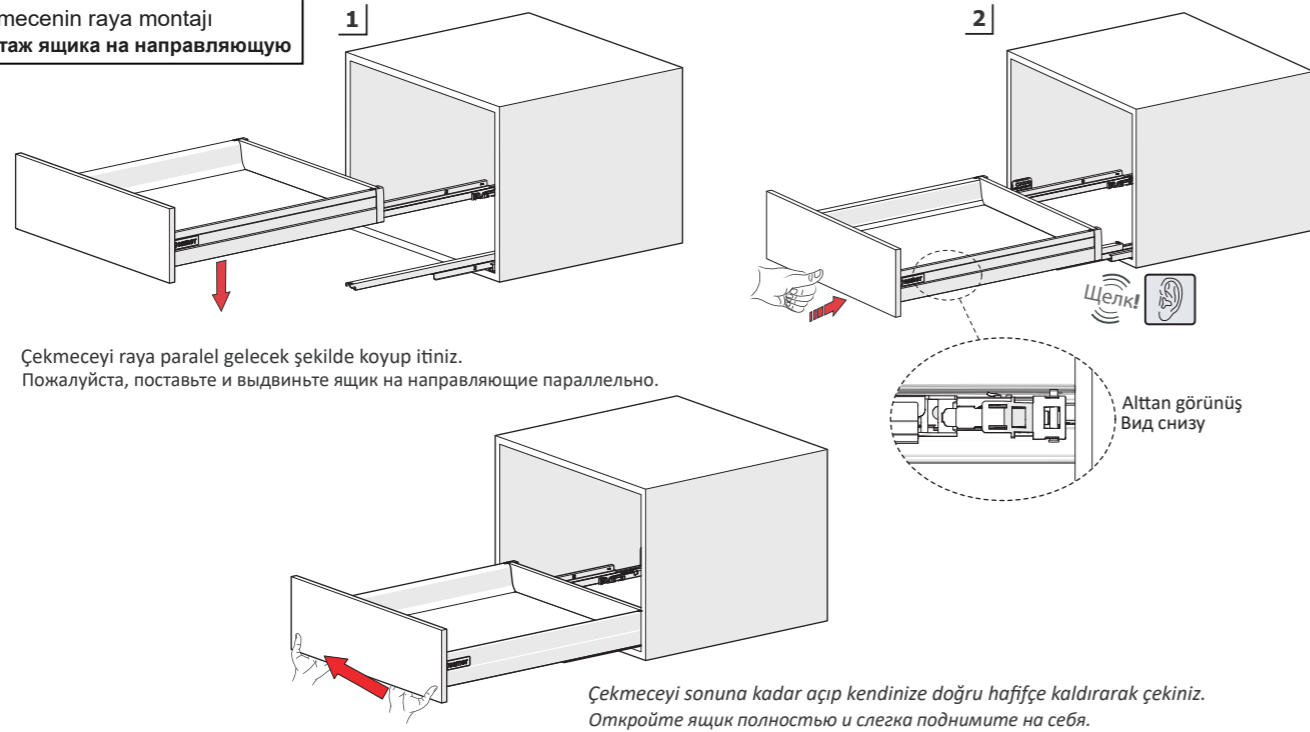


Rayı, koyu renk ile işaretlenmiş deliklerden vidalayınız.  
Закрепите направляющие по шаблону.

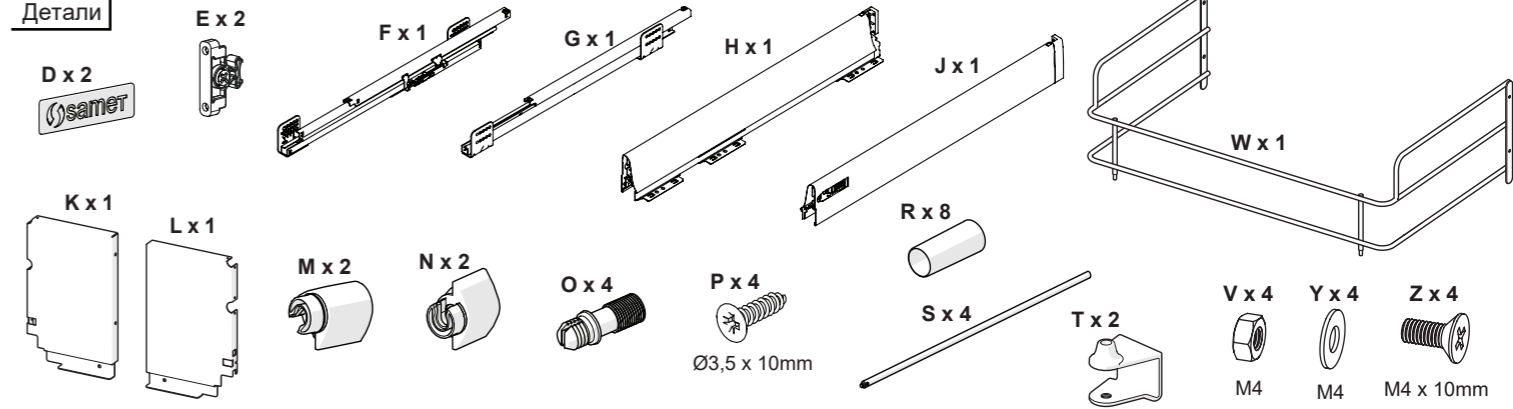
Euro Vida ile Montaj  
Закрепите направляющие конфирматом



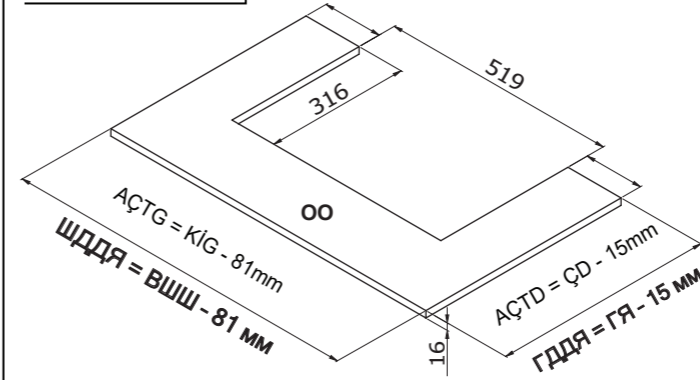
Çekmesenin raya montajı  
Монтаж ящика на направляющую



Parçalar  
Детали

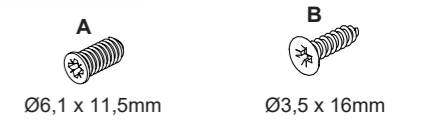


Ah. Çekmece Tabanı  
Днище Дер. ящ.

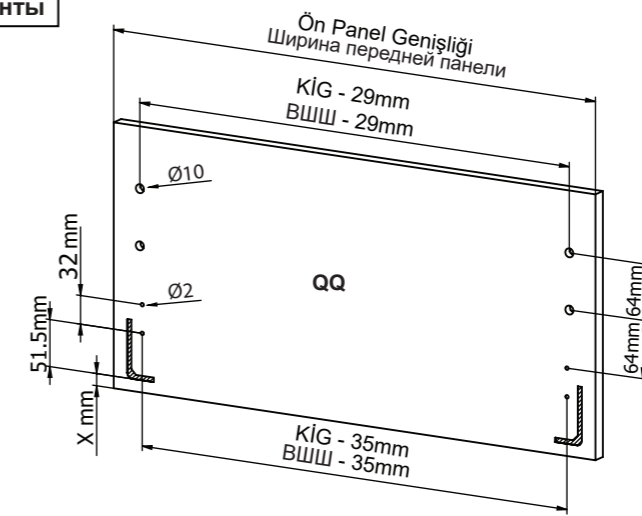


Kabin İç Genişliği : KIG	Внутренняя ширина шкафа : VШШ
Kabin İç Derinliği : KID	Внутренняя глубина шкафа : VГШ
Çekmece Derinliği : ÇD	Глубина ящика : ГЯ
Ray Uzunluğu : RU	Длина направляющей : ДН
Ah.Çek.Tabanı Derinliği : AÇTD	Глуб. днища Дер. ящ. : ГДДЯ
Ah.Çek.Tabanı Genişliği : AÇTG	Шир. днища Дер. ящ. : ШДДЯ
Ah.Arkalık Genişliği : AAG	Шир. дер. зад. Панели : ШДЗП

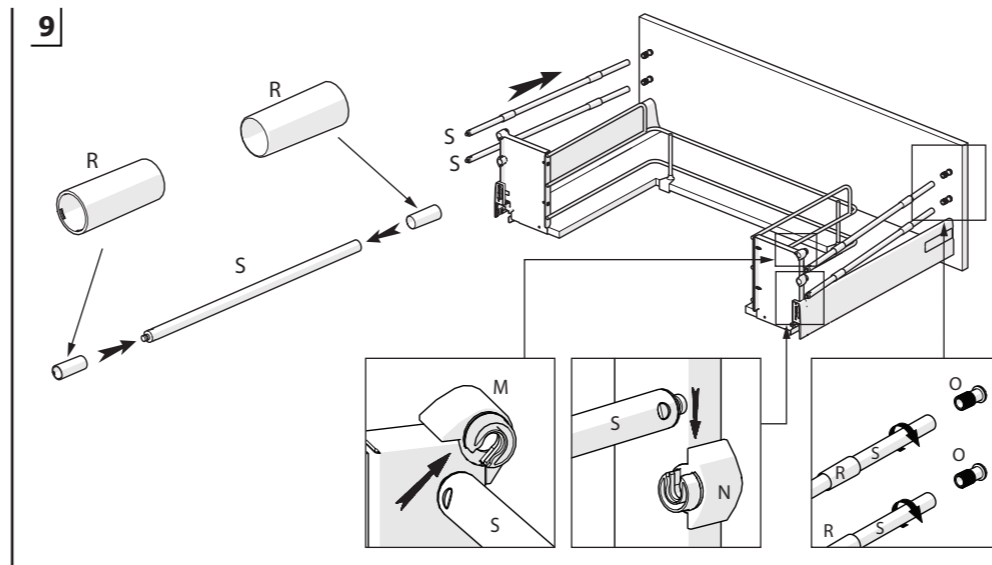
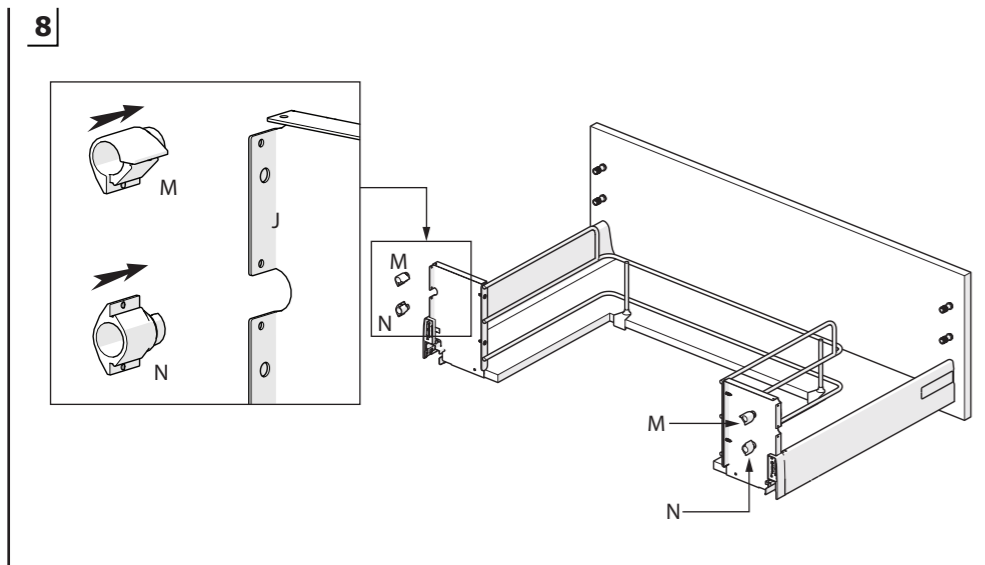
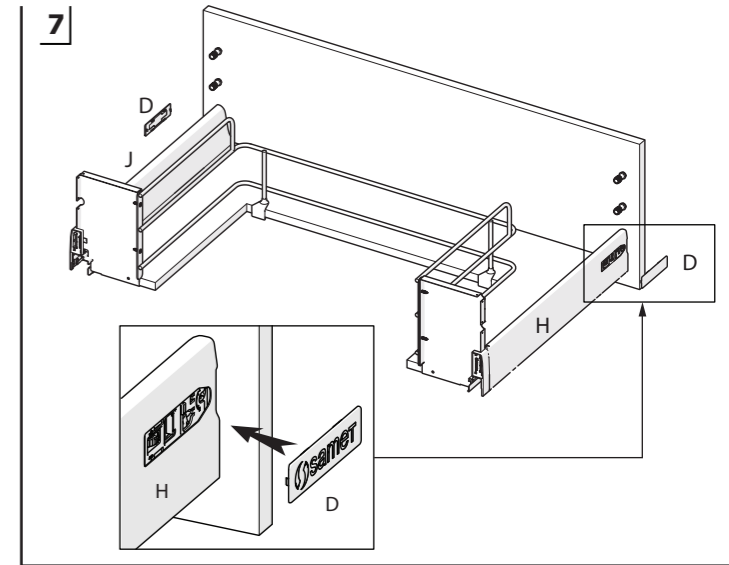
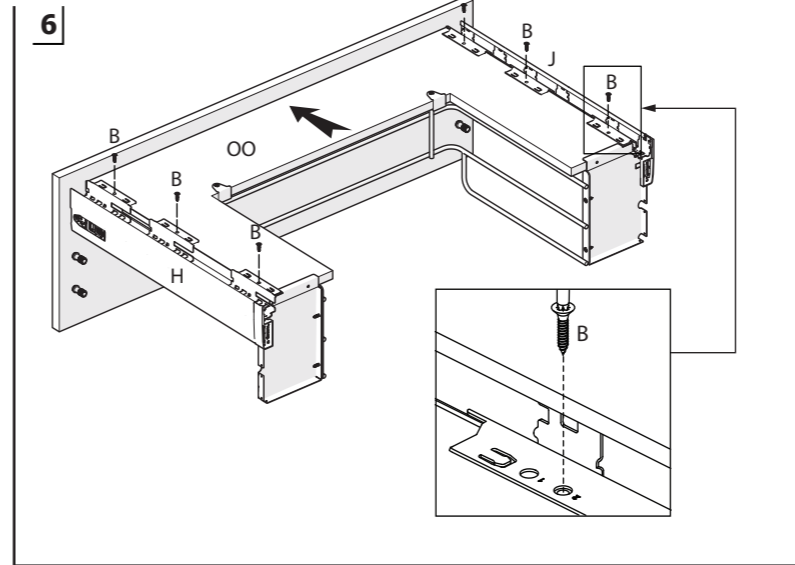
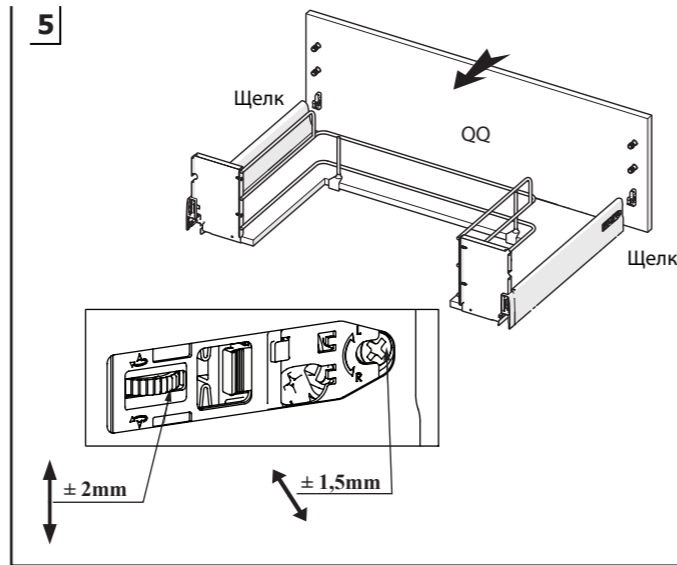
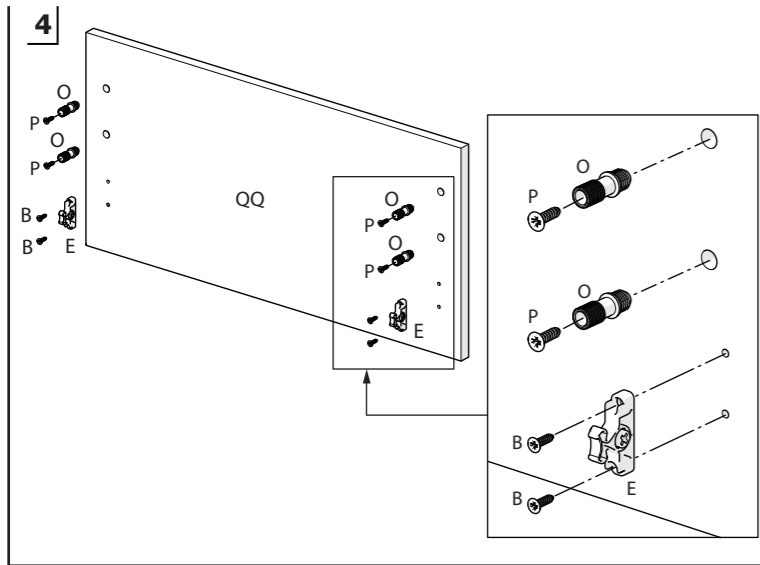
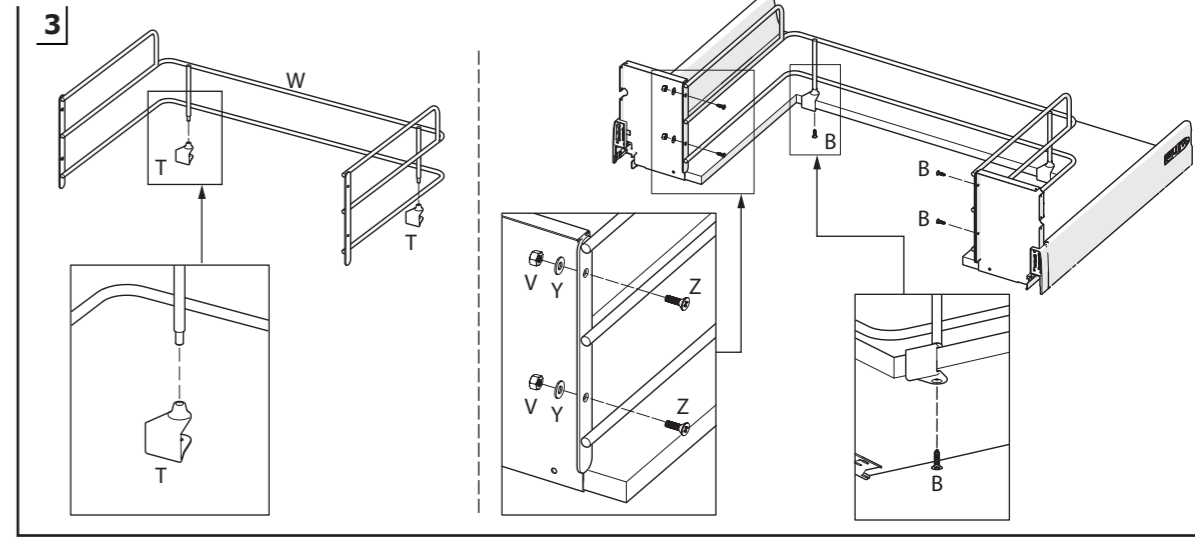
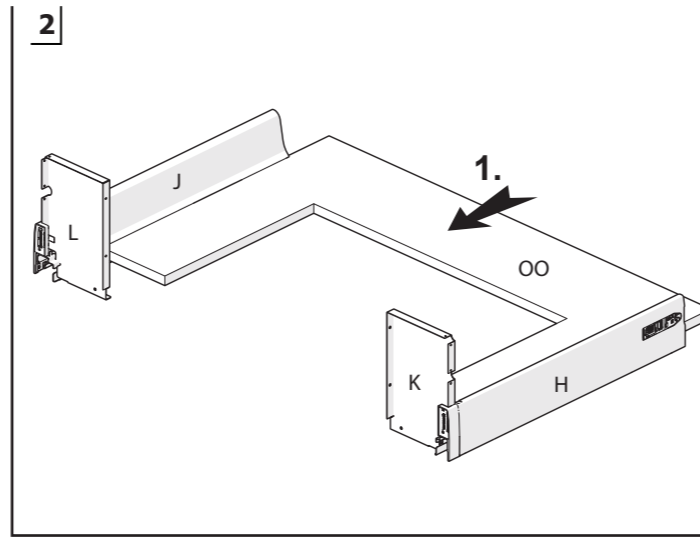
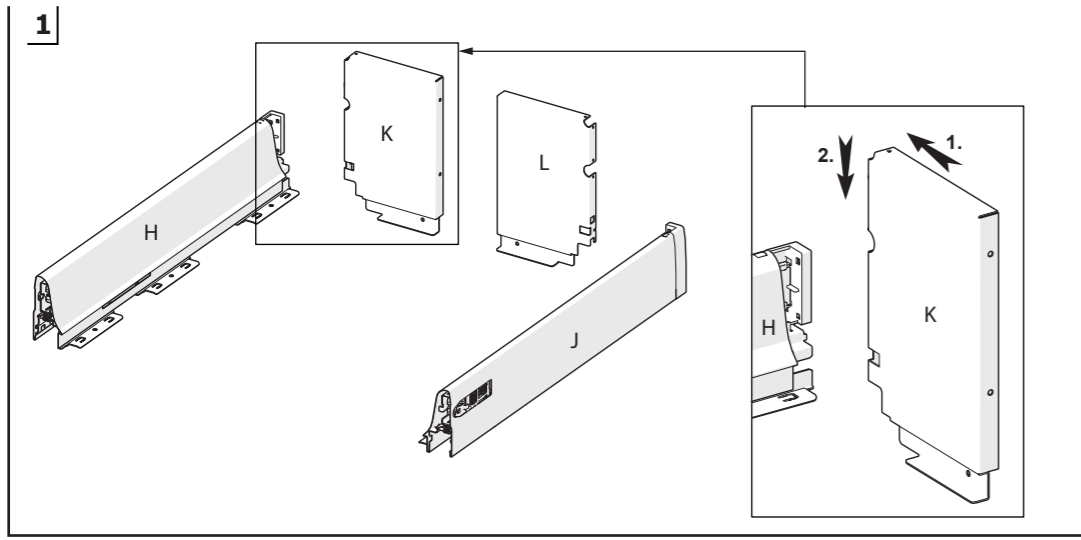
Tavsiye Edilen Vidalar  
Рекомендованные винты



Ön Panel & Bağlantı Parçası  
Передняя панель и соединительные элементы



-2-



Kilit tırnağı kapanması durumunda | При неисправностях замка | **1**

Ön paneli çıkarmak için | Извлечение передней панели | **2**

