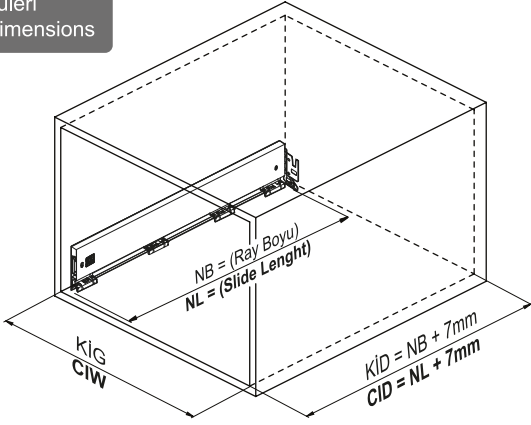


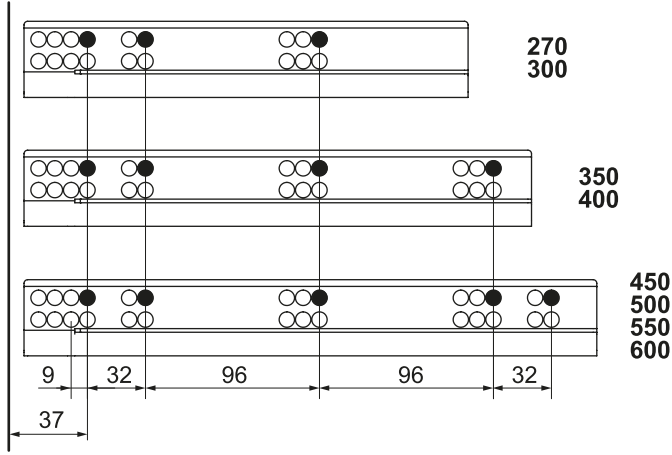


Kabin Ölçüleri Cabinet Dimensions

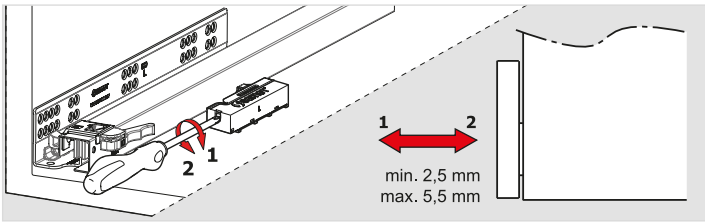


Rayların Vida Konum Ölçüleri Screw Location for The Slides

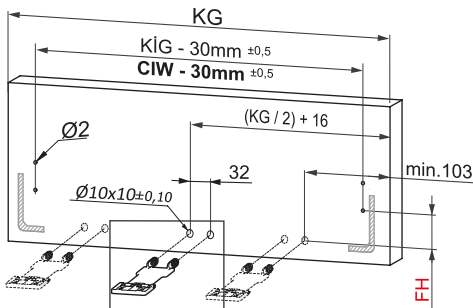
Rayı işaretlenmiş deliklerden vidalayınız.
Screw the slide from marked holes.



Bas - Aç Ray Ayarı Push - Open Slide Adjustment



Ön Panel Front Panel



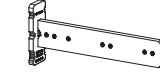
KIG ≥ 600mm

	16 mm Taban Tahtası 16 mm Wooden Floor	18 mm Taban Tahtası 18 mm Wooden Floor
FH	25	27

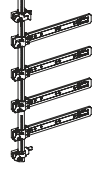
KİG : Kabin İç Genişliği
KİD : Kabin İç Derinliği
NB : Nominal Boy
KG : Ön Panel Genişliği
B : Klapa Yan Binisi
X : Klapa Alt Binisi

CIW : Cabinet Internal Width
CID : Cabinet Internal Depth
NL : Nominal Length
KG : Front Panel Width
B : Front Panel Side Overlay
X : Front Panel Bottom Overlay

Tavsiye Edilen Vida ve Şablonlar Recommended Screw and Templates

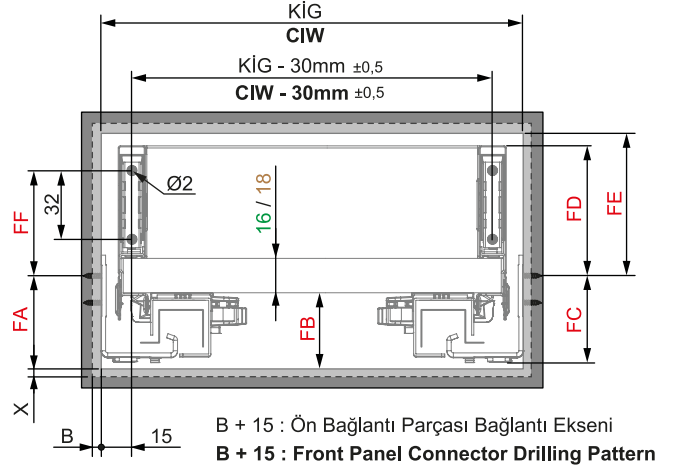


Smart El Tipi Ray
Montaj Şablonu
Smart Drilling Jig



Smart Cetveli Ray
Montaj Şablonu
Smart Drilling Jig with Ruler

Gövdede Yer İhtiyacı Slide Mounting Dimension



B + 15 : Ön Bağlantı Parçası Bağlantı Eksenini
B + 15 : Front Panel Connector Drilling Pattern

16 mm Taban Tahtası Uygulaması 16 mm Wooden Floor Application

	SC		PO - YBA	
	H.106	H.138	H.106	H.138
FA	41		43	
FB	34		36	
FC	39		42	
FD	67	99	67	99
FE	71	103	71	103
FF	50		50	

18 mm Taban Tahtası Uygulaması 18 mm Wooden Floor Application

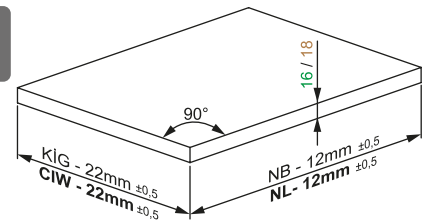
	SC		PO - YBA	
	H.106	H.138	H.106	H.138
FA	41		43	
FB	34		36	
FC	39		42	
FD	69	101	69	101
FE	73	105	73	105
FF	52		52	

SC : Soft Close Slide / Yavaşlatıcı Ray

PO : Push-Open Slide / Bas-Aç Ray

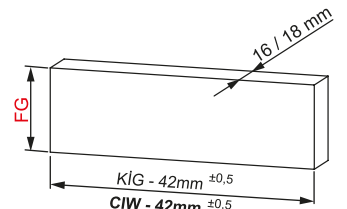
YBA : Push-Open Soft Close Slide / Yavaşlatıcı Bas-Aç Ray

Ahşap Çekmece Tabanı Wooden Drawer Floor



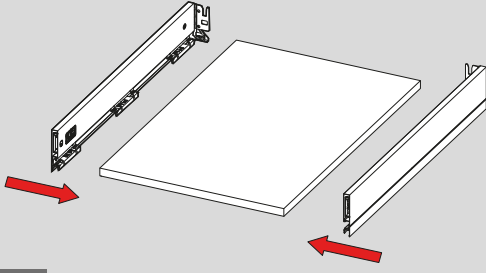
Ahşap Arkalık Wooden Backboard

	H.106	H.138
FG	58	90

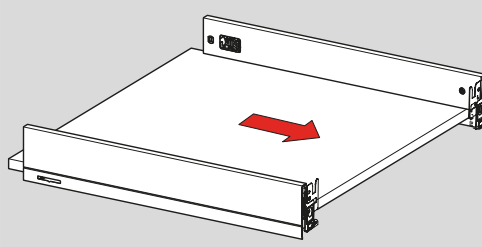




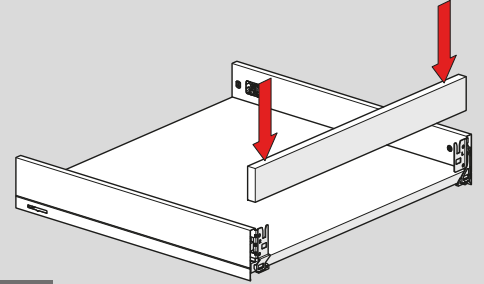
Montaj / Assembly



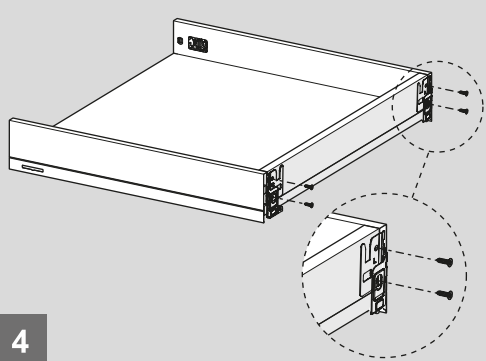
1



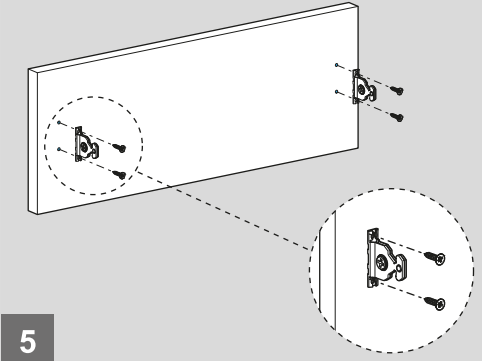
2



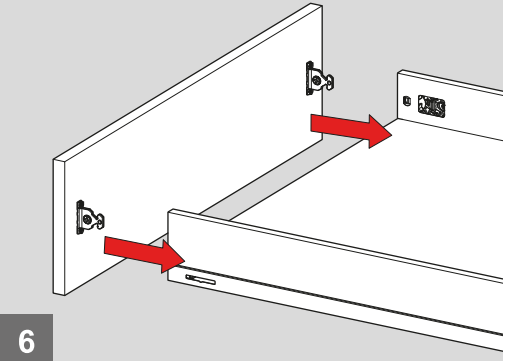
3



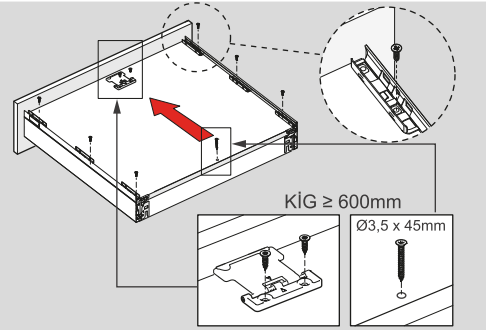
4



5

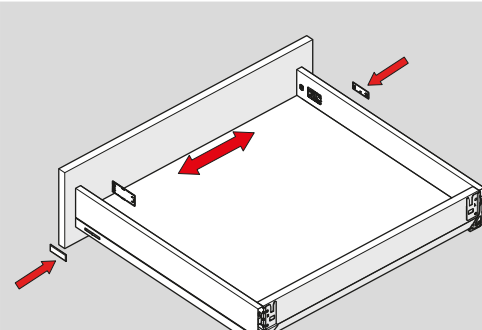


6

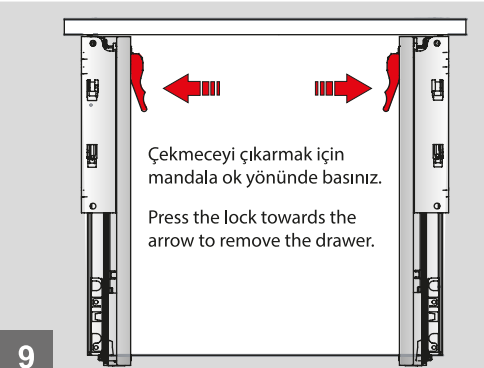


7

Ok işaretlerini karşılıklı hizalayarak vidalayınız.
Screw in the arrow markings aligning them with each other.

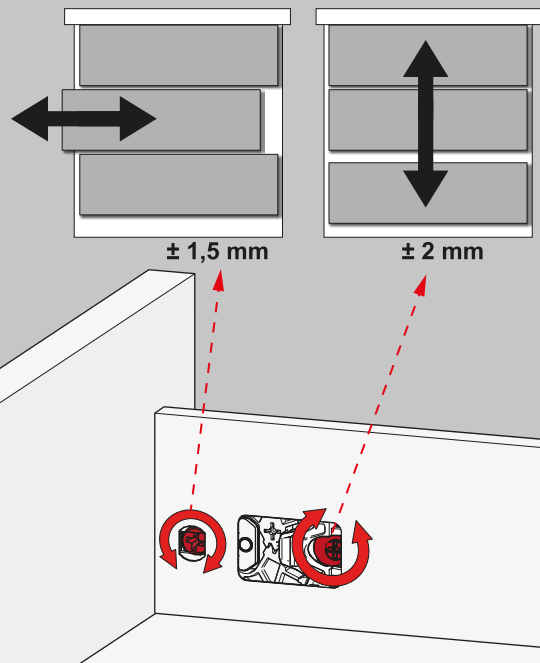


8



9

Ayar / Adjustment



Önemli / Important

