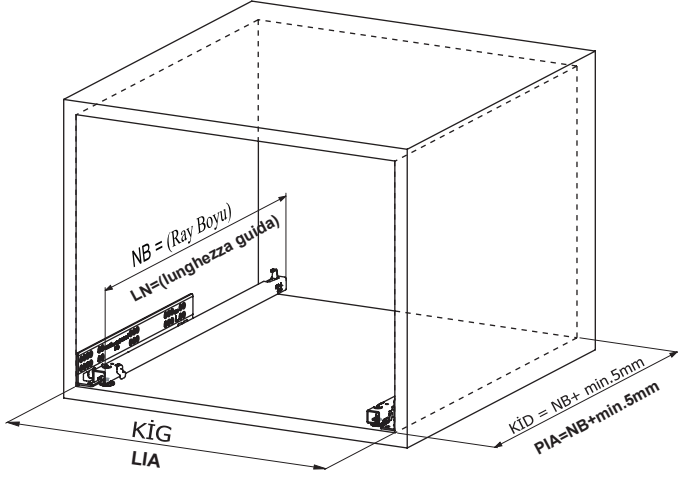


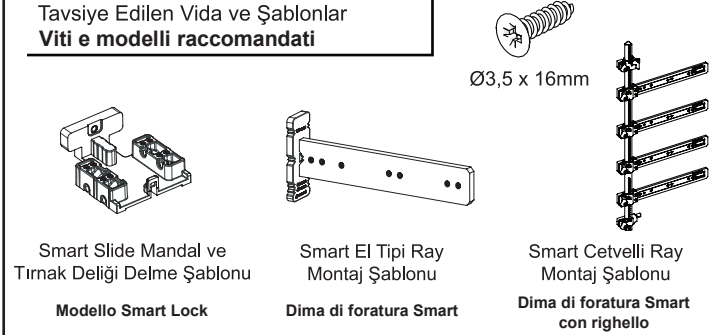
Kabin Ölçüleri
Dimensioni armadio



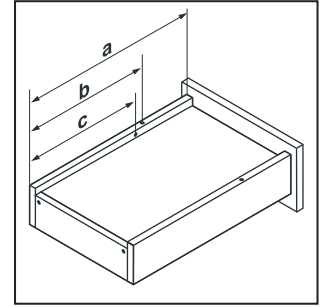
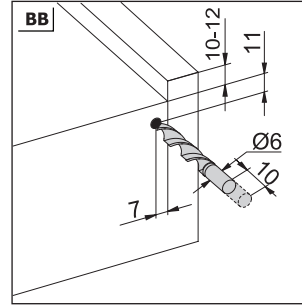
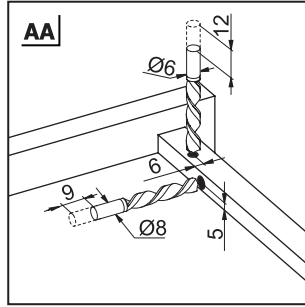
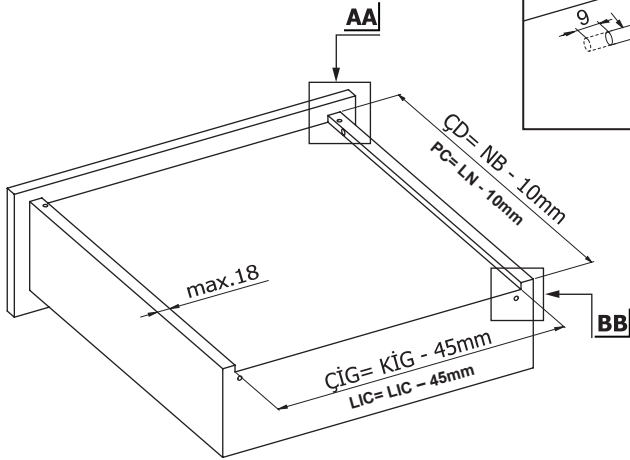
Kabin İç Genişliği : KİG
Kabin İç Derinliği : KİD
Çekmece Derinliği : ÇD
Çekmece İç Genişliği : ÇİG
Nominal Boy (Ray boyu) : NB

Larghezza Interna Armadio: LIA
Profondità Interna Armadio: PIA
Profondità Cassetto: PC
Larghezza Interna Cassetto: LIC
Lunghezza Nominale: LN

Tavsiye Edilen Vida ve Şablonlar
Viti e modelli raccomandati



Çekmece Ölçüleri
Dimensioni del cassetto



Nominal Uzunluk Lunghezza Nominale LN (mm)	Çekmece Derinliği Profondità Cassetto a (mm)	Geçme Pimler Perno b (mm)	Çıkış Emniyeti Perno di sicurezza c (mm)
250	240	221	201
300	290	271	251
350	340	321	301
400	390	371	351
450	440	421	401
500	490	471	451
550	540	521	501
600	590	571	551

Rayların Vida Konum Ölçüleri
Posizione della vite per le guide

Rayı, koyu renk ile işaretlenmiş deliklerden vidalayınız.
Avvitare la guida a partire dai fori contrassegnati.

