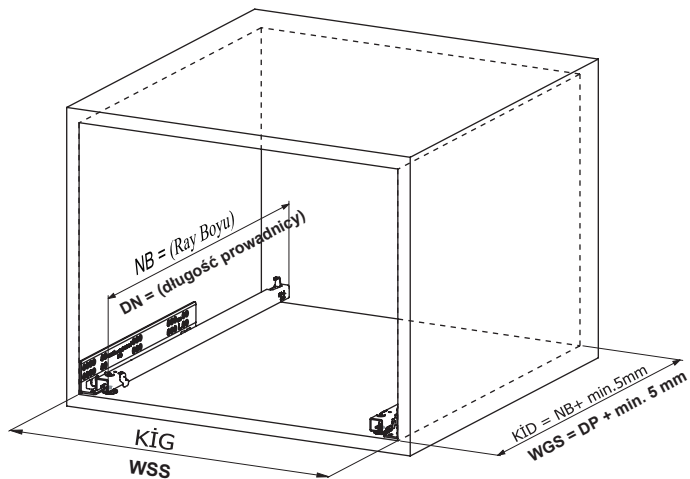
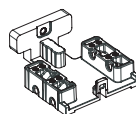


Kabin Ölçüleri  
Wymiary szafki

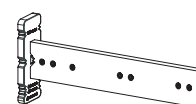


Kabin İç Genişliği	: KİG	Wewnętrzna szerokość szafki:	WSS
Kabin İç Derinliği	: KİD	Wewnętrzna głębokość szafki:	WGS
Çekmece Derinliği	: ÇD	Głębokość szuflady:	GS
Çekmece İç Genişliği	: ÇİG	Wewnętrzna szerokość szuflady:	WSSI
Nominal Boy (Ray boyu)	: NB	Đługość nominalna:	DN

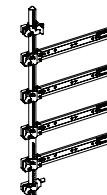
Tavsiye Edilen Vida ve Şablonlar  
Zalecane wkręty i szablony



Smart Slide Mandala ve  
Tirnak Deliği Delme Şablonu  
Szablon Smart Lock

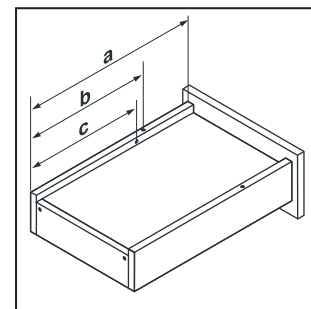
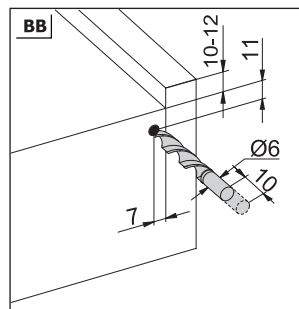
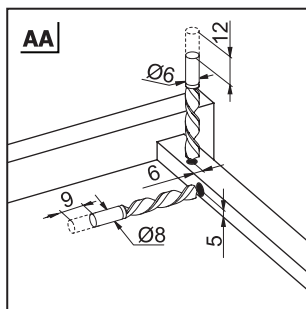
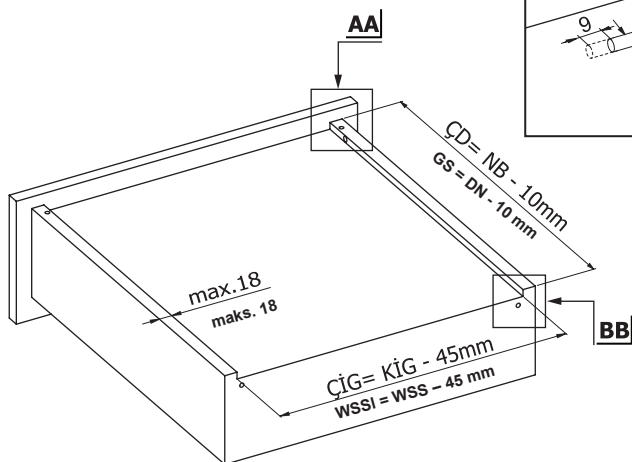


Smart EI Tipi Ray  
Montaj Şablonu  
Przyrząd Smart  
Drilling Jig



Smart Cetveli Ray  
Montaj Şablonu  
Przyrząd Smart Drilling Jig  
z podziałką

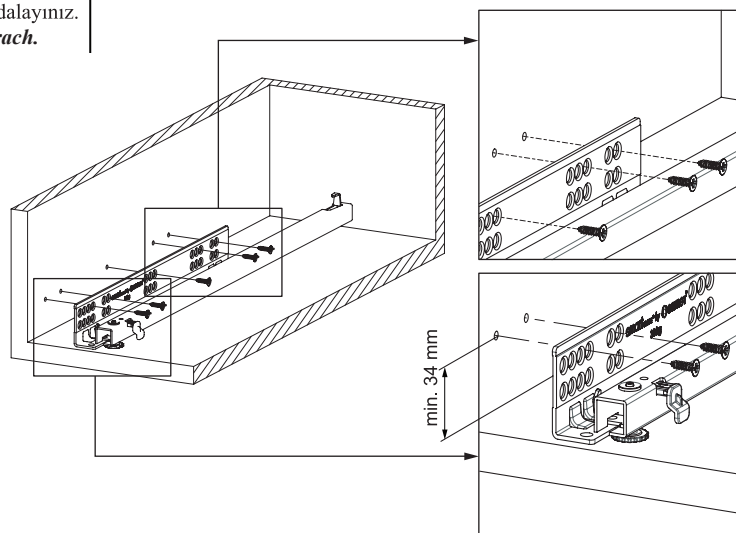
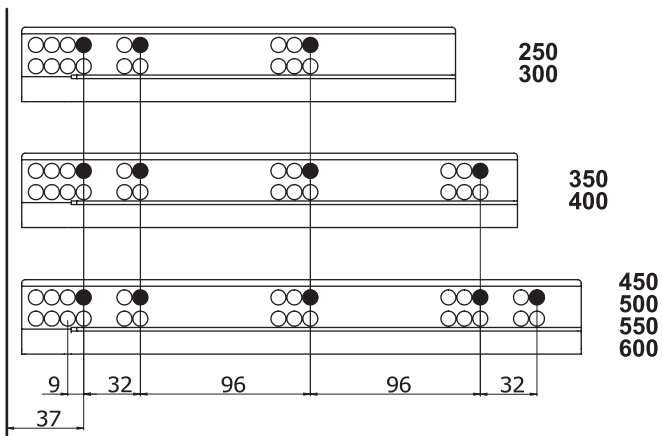
Çekmece Ölçüleri  
Wymiary szuflady



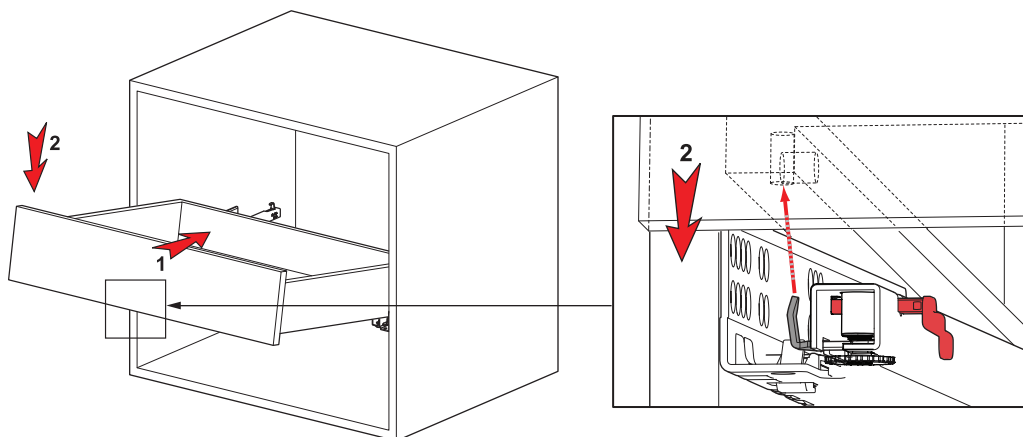
Nominal Uzunluk Đlıguć nominalna DN (mm)	Çekmece Derinliđi Głębokość szuflady a (mm)	Geçme Pimler Bolec b (mm)	Çıkış Emniyeti Bolec zabezpieczający c (mm)
250	240	221	201
300	290	271	251
350	340	321	301
400	390	371	351
450	440	421	401
500	490	471	451
550	540	521	501
600	590	571	551

Rayların Vida Konum Ölçüleri  
Rozmieszczenie wkrętów dla prowadnicy

Rayı, koyu renk ile işaretlenmiş deliklerden vidalayınız.  
Przykręcić prowadnicę w zaznaczonych otworach.



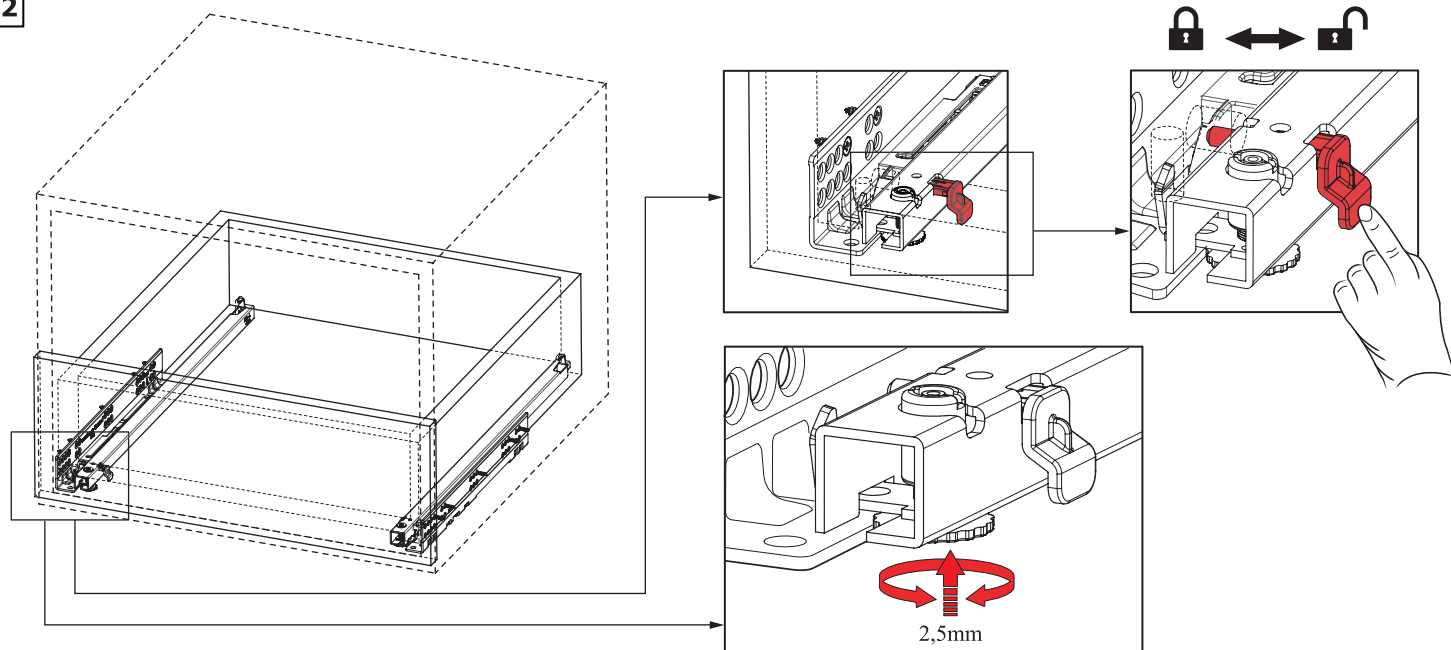
1



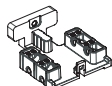
**Önemli !!!**  
Çekmeceyi raya yerleştirmeden önce, emniyet piminin açık olduğundan emin olunuz.

**Ważne !!!**  
Przed umieszczeniem szuflady należy odblokować bolec zabezpieczający.

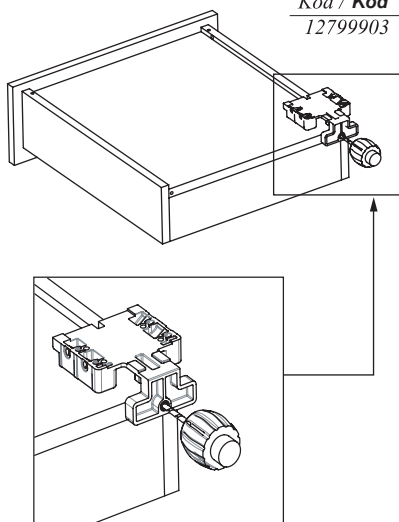
2



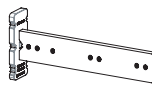
Smart Slide Mandal ve  
Tırnak Deliği Delme Şablonu  
Szablon Smart Lock



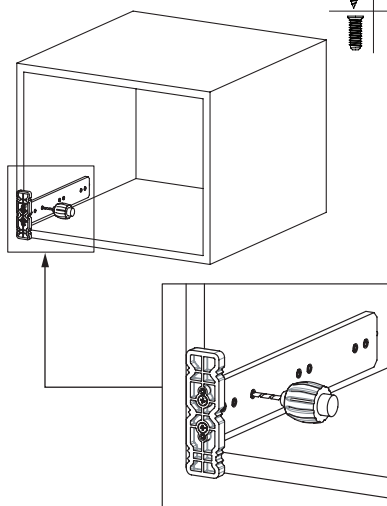
Kod / Kod  
12799903



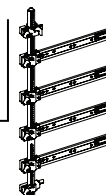
Smart EI Tipi Ray  
Montaj Şablonu  
Przyrząd Smart  
Drilling Jig



Kod / Kod  
12799902  
12799904



Smart Cetvelli Ray  
Montaj Şablonu  
Przyrząd Smart Drilling  
Jig z podziałką



Kod / Kod  
12799901  
12799905

