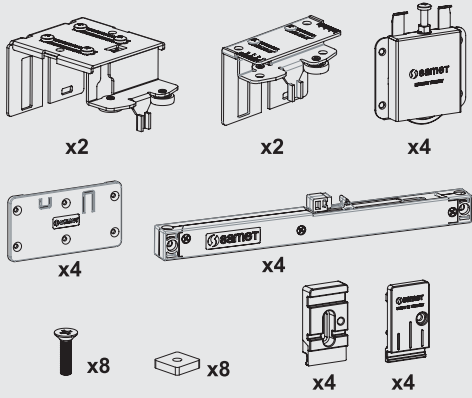
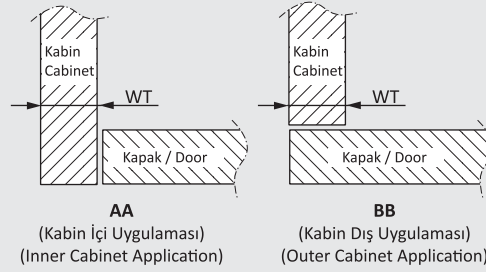


Parçalar / Parts



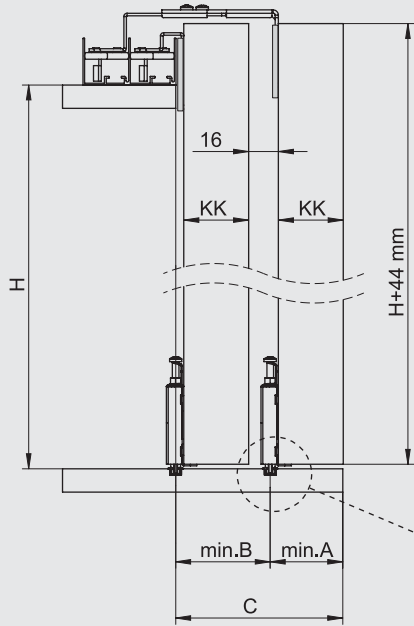
Uygulama Seçenekleri / Application Features



Bağlantı ölçüleri "AA" uygulamasına göre verilmiştir.
"BB" uygulaması için ölçülere "WT" kalınlığı kadar ekleyiniz.

Connection Dimensions are given as "AA" application.
Please add "WT" thickness to dimensions for "BB" application.

Kabinde Yer İhtiyacı / Space Requirement in Cabinet



KKmm	Amm	Bmm	Cmm
18	24	34	58
22	28	38	66
26	32	42	74
30	36	46	82
40	46	56	102
50	56	66	122

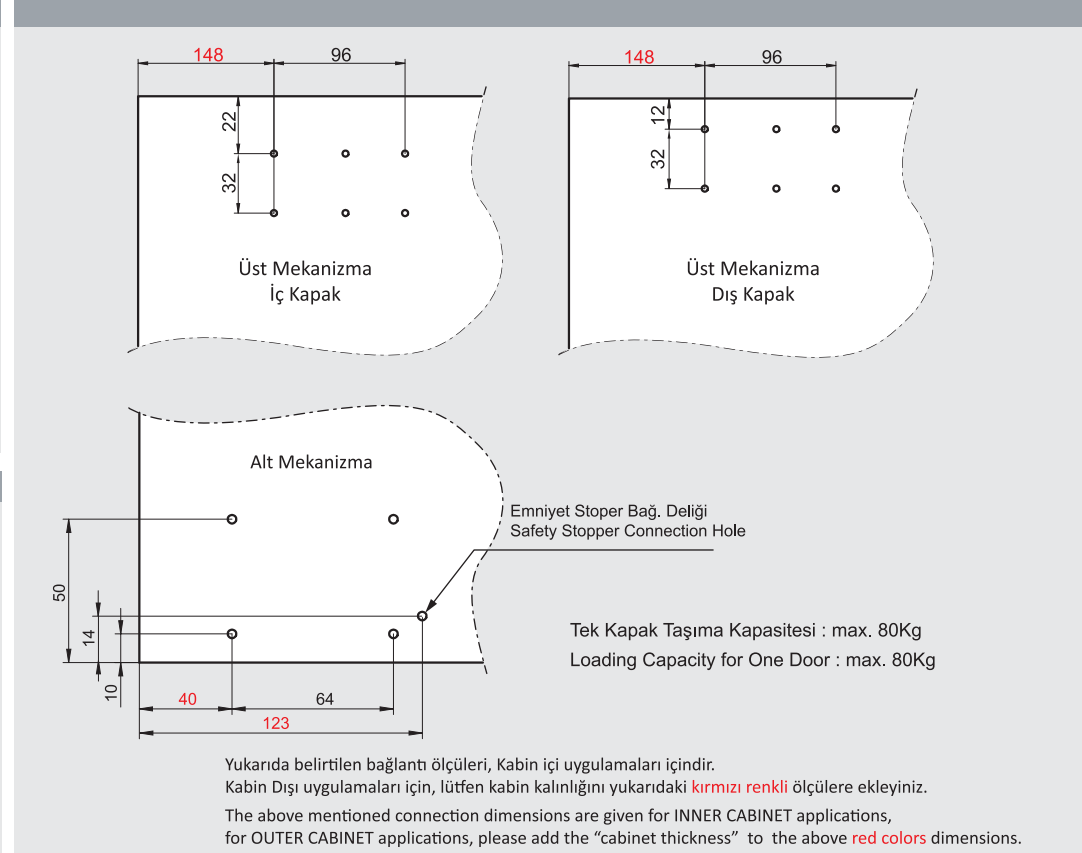
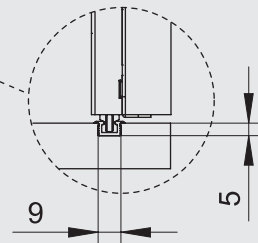
Tabloda yer almayan kapak kalınlıkları (KK) için aşağıdaki formülleri uygulayınız.

Please use the formula below for cabinet thicknesses (KK) which are not in the table.

$$A = KK + 6mm$$

$$B = KK + 16mm$$

$$C = 2 \times KK + 22mm$$

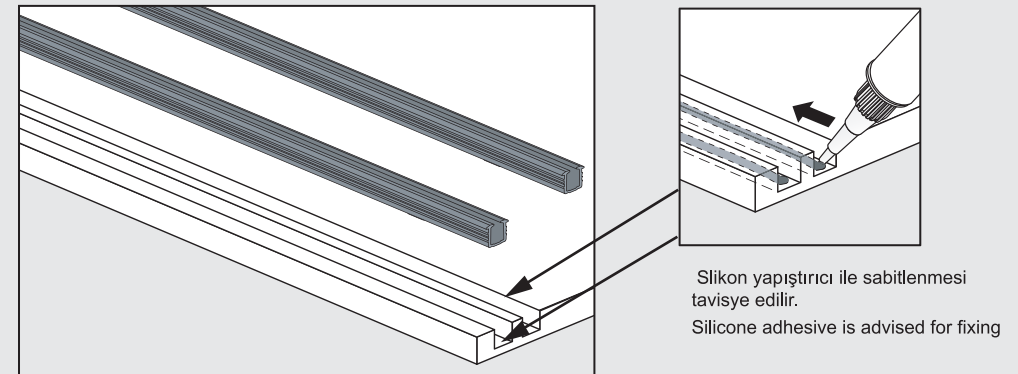


Yukarıda belirtilen bağlantı ölçüleri, Kabin içi uygulamaları içindir.

Kabin Dışı uygulamaları için, lütfen kabin kalınlığını yukarıdaki kırmızı renkli ölçülere ekleyiniz.

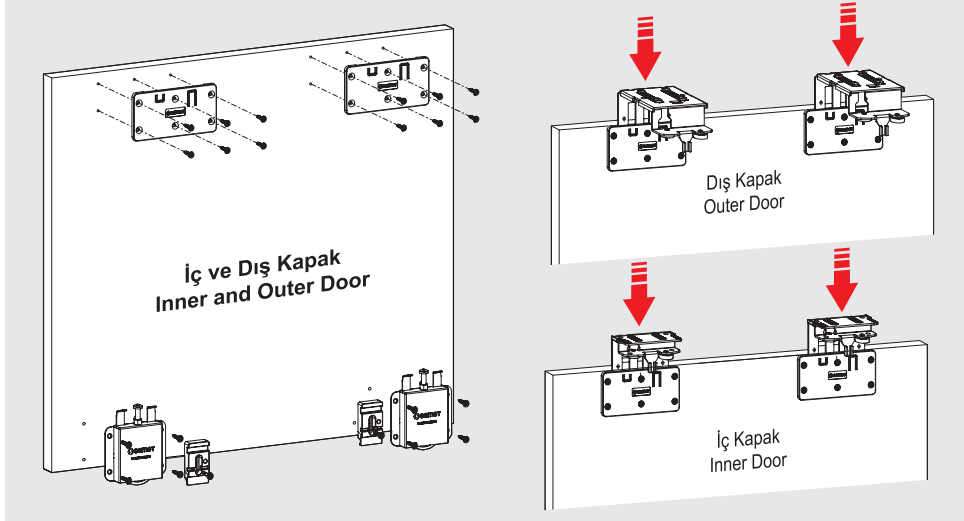
The above mentioned connection dimensions are given for INNER CABINET applications,
for OUTER CABINET applications, please add the "cabinet thickness" to the above red colors dimensions.

Alt Ray Montajı ve Sabitlenmesi / Bottom rail assembly and fixing

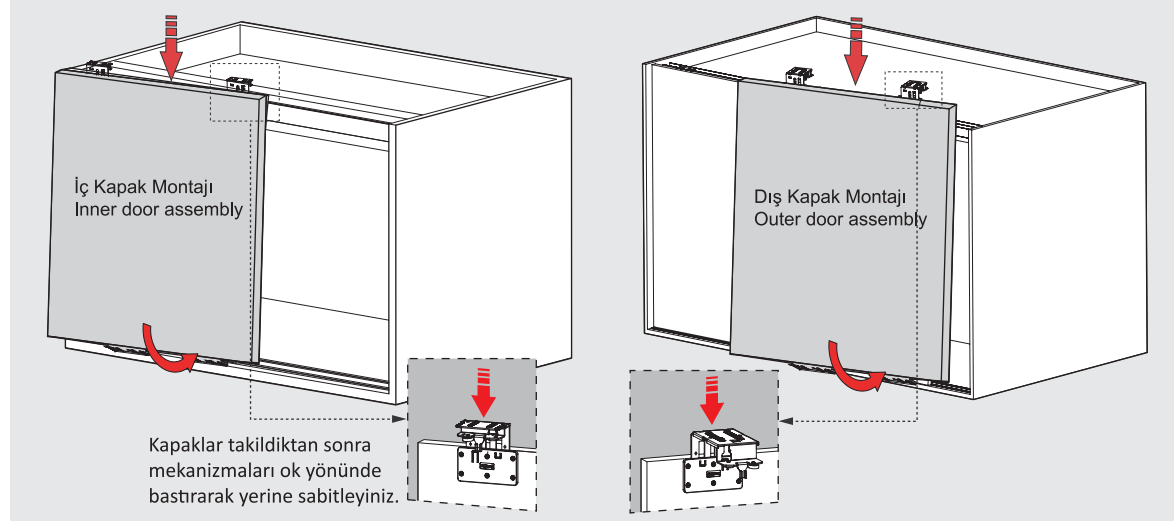


Silikon yapıştırıcı ile sabitlenmesi tavsiye edilir.
Silicone adhesive is advised for fixing

Mekanizmaların Monajı / Mechanism Assembly

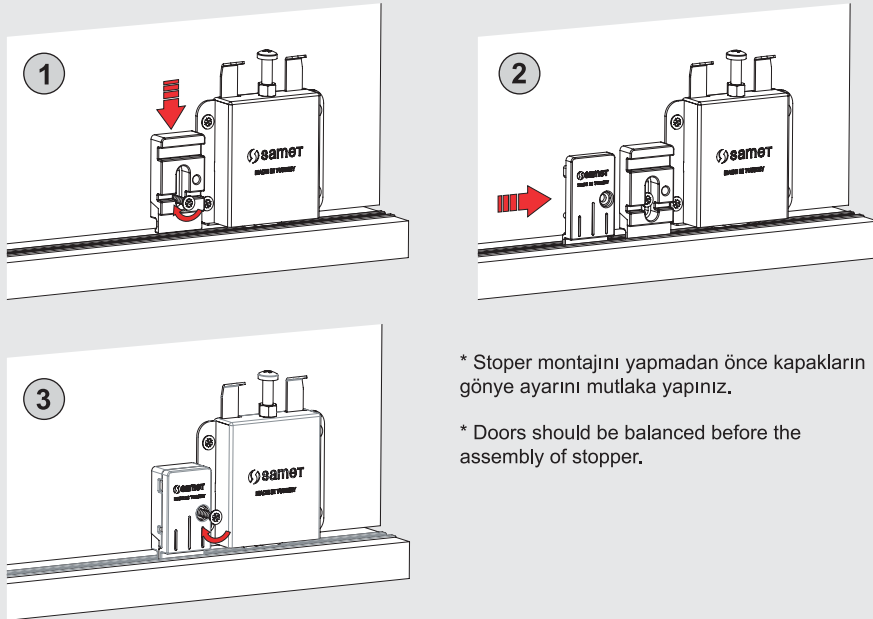


Kapakların Takılması ve Ayar / Door installation and adjustment

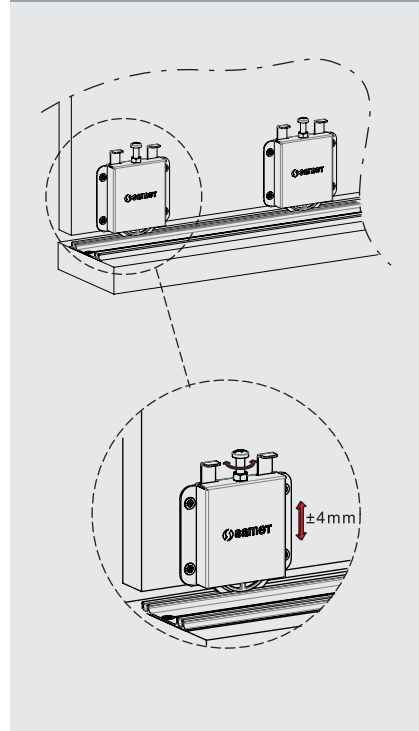


Emniyet Stoperi Montajı / Safety Stopper Assembly

30 kg ve altı ağırlıklı kapaklarda uygulanması tavsiye edilir.
It is advised to apply under 30 kg doors.



Ayar İmkani / Adjustment Feature



Fren Mekanizması / Soft-Close Mechanism

