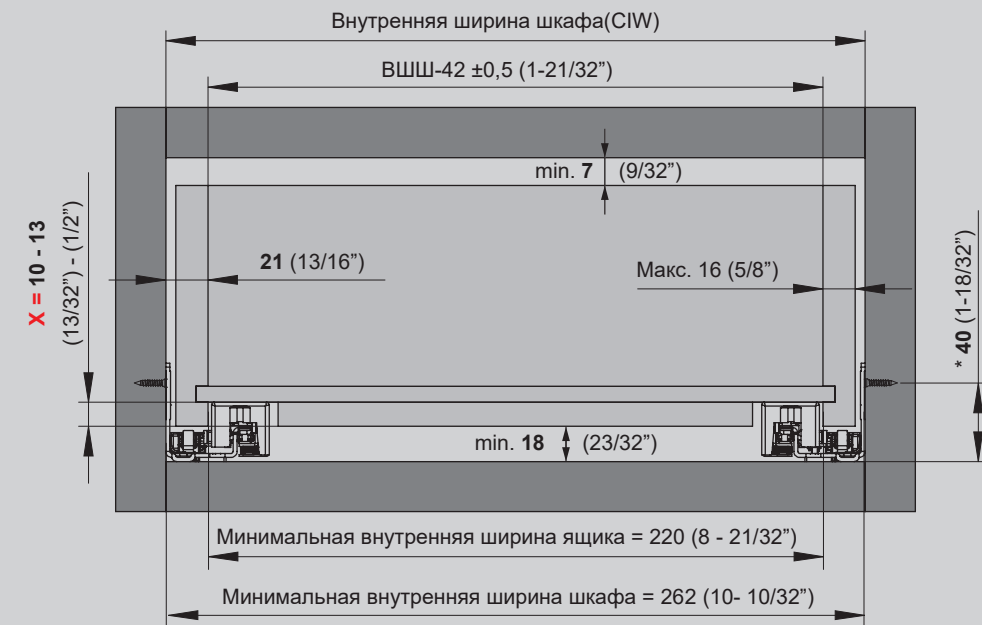
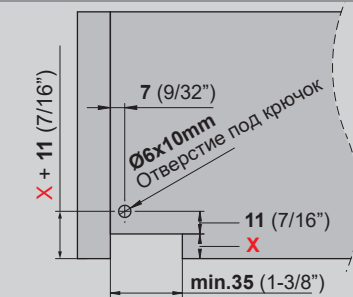


Размеры ящика и шкафа



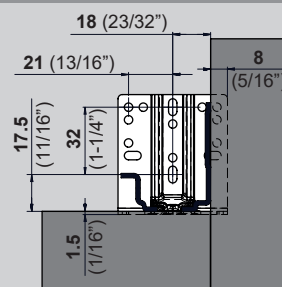
при использовании бескаркасного нижнего монтажа минимальная высота центра винта должна составлять () мин. 42 мм (1- 21/32")

Подготовка задней части ящика

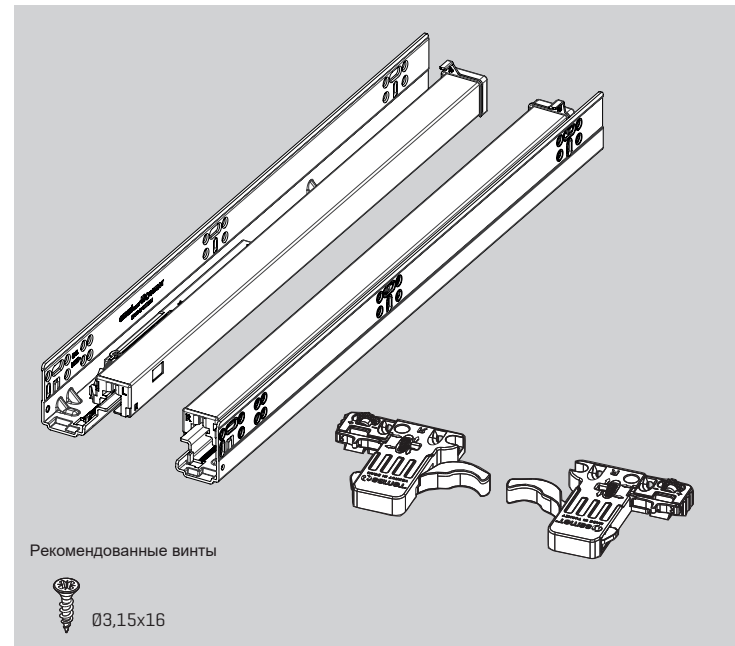


X = 10 - 13mm
X = (13/32") - (1/2")

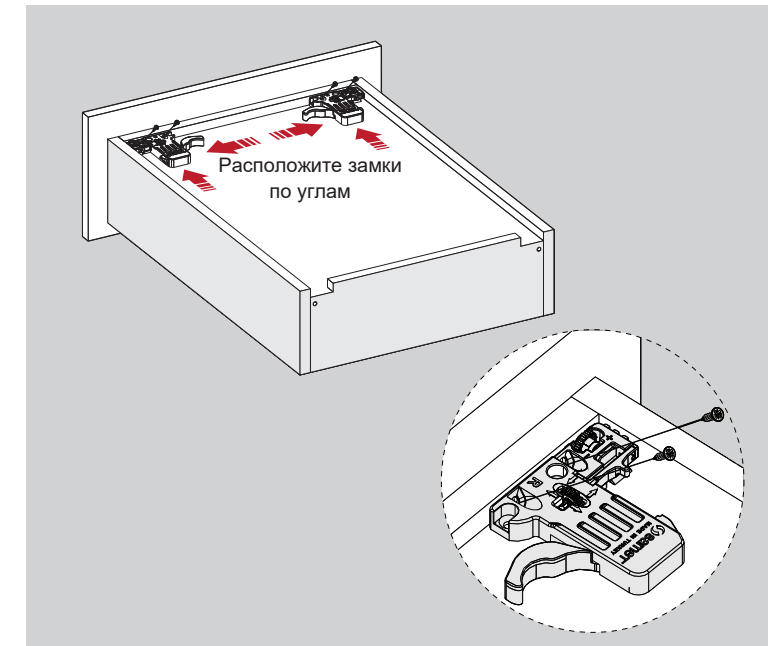
Задний монтажный кронштейн



Примечание: Для кронштейна необходимо минимум три винта.



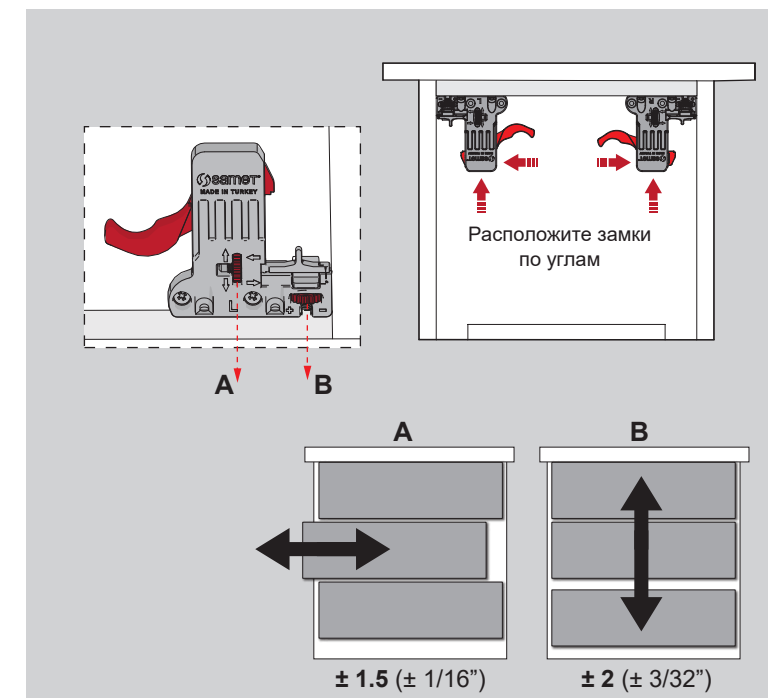
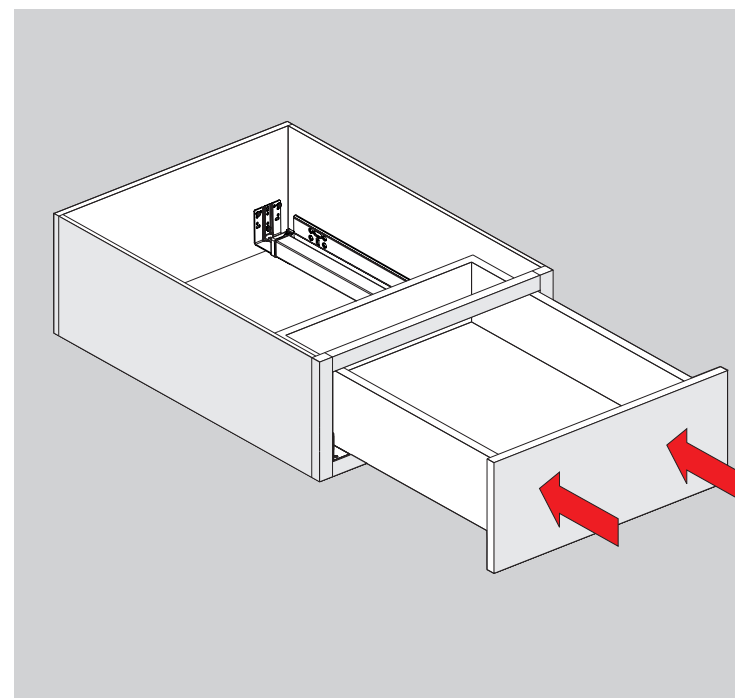
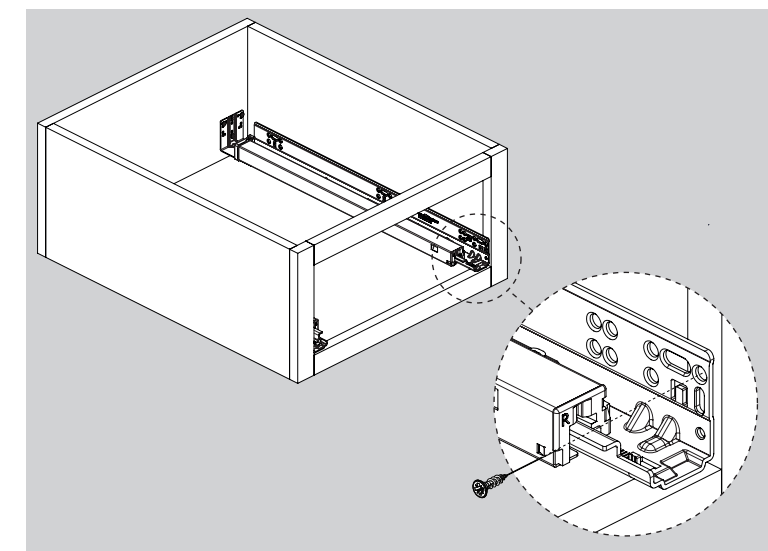
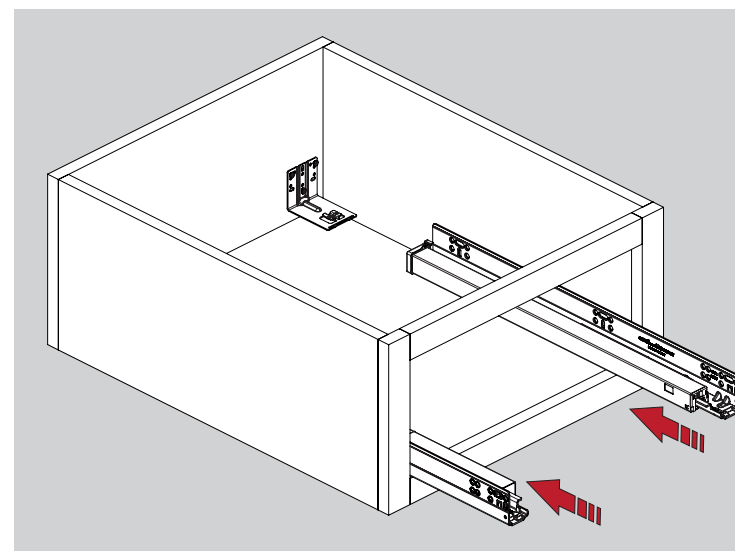
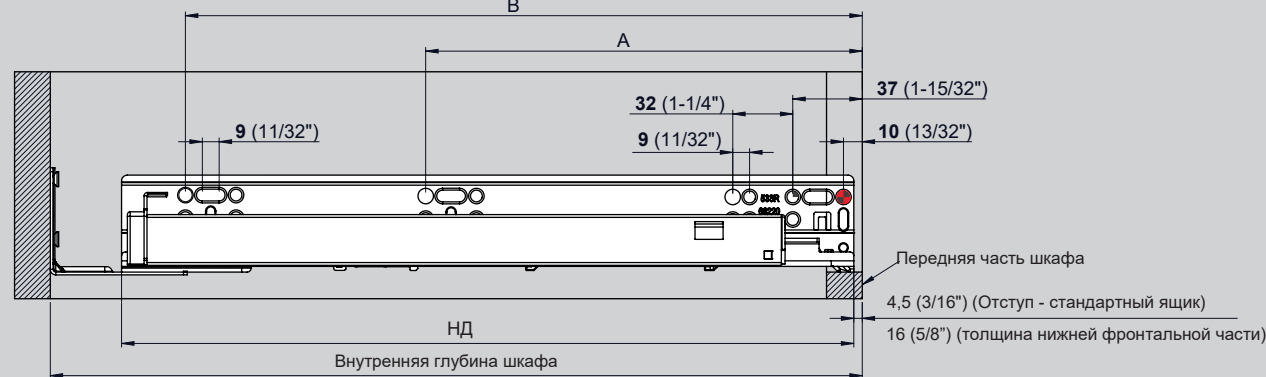
Рекомендованные винты



Расположите замки по углам

Спецификация монтажа направляющей

Совместима с металлическими задними монтажными кронштейнами.

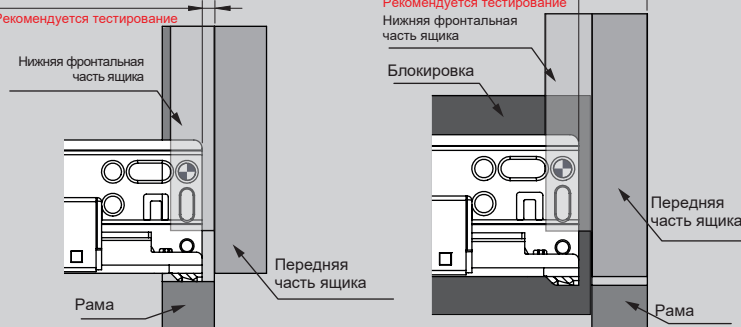


Расположите замки по углам

Расположите замки по углам

Отступ бегунка для стандартного шкафа (См. Таблицу для стандартных ящиков)

Отступ бегунка для вставного ящика (См. Таблицу вставных ящиков)

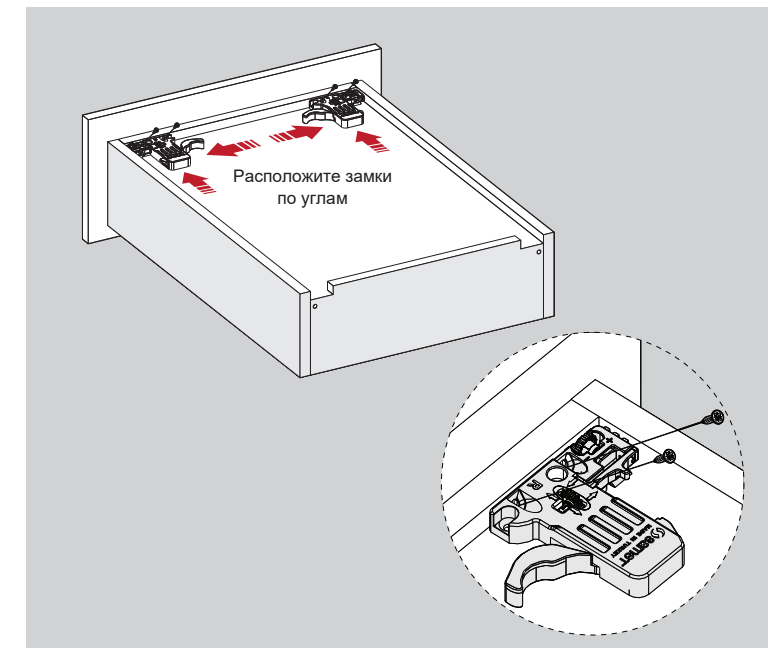
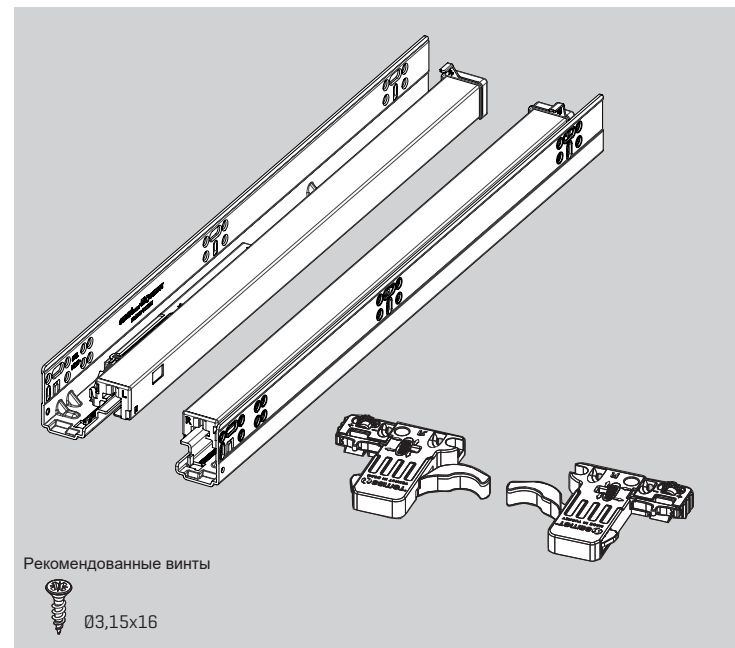
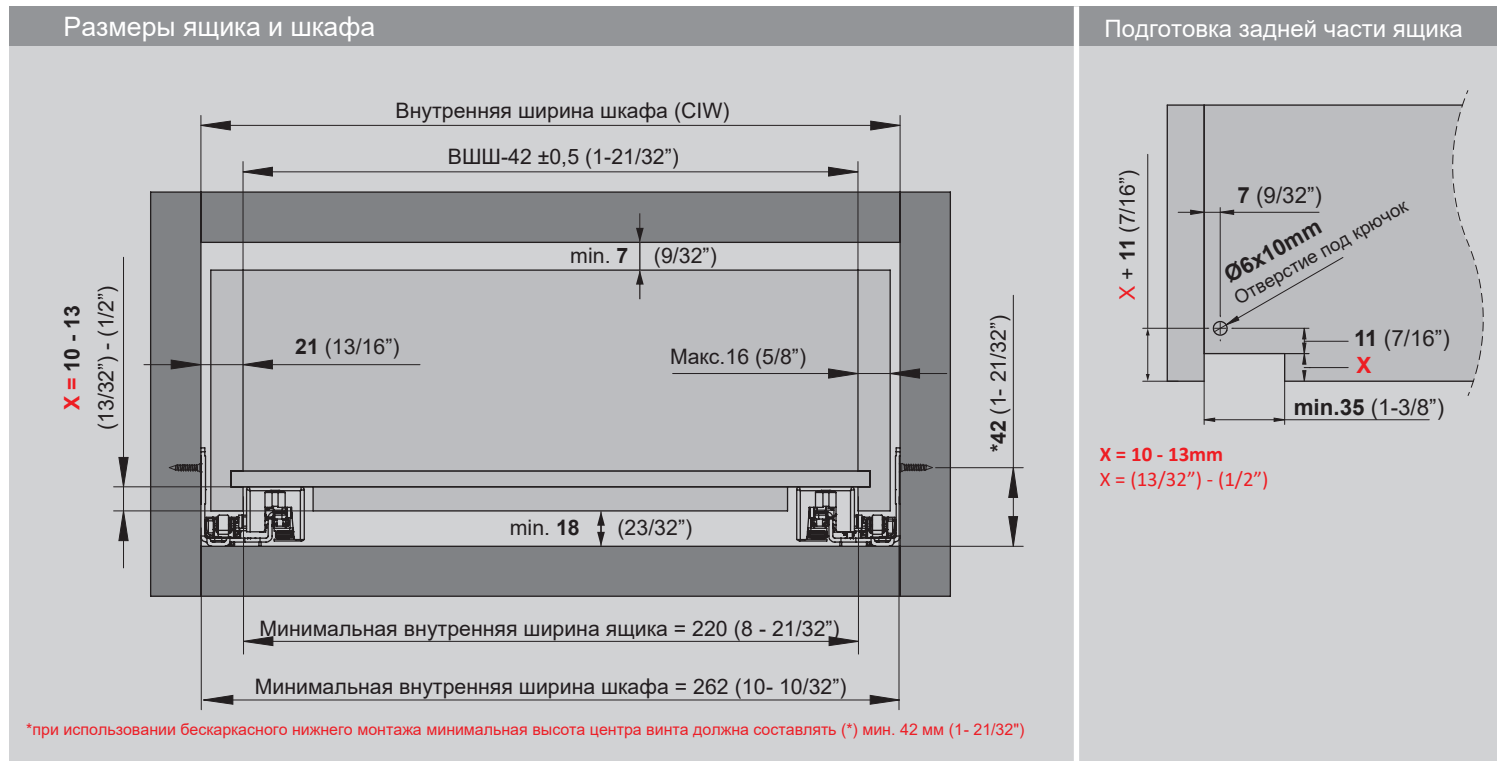


Стандартный ящик		Отступ
Толщина нижней фронтальной части	13 (1/2")	1.5 (1/16")
	16 (5/8")	4.5 (3/16")
	19 (3/4")	7.5 (5/16")

Вставной ящик		Отступ			
Толщина нижней фронтальной части	13 (1/2")	17.5 (11/16")	20.5 (13/16")	23.5 (15/16")	
	16 (5/8")	20.5 (13/16")	23.5 (15/16")	26.5 (1-1/32")	
	19 (3/4")	23.5 (15/16")	26.5 (1-1/32")	29.5 (1-5/32")	
	16 (5/8")	19 (3/4")	22 (7/8")		
Толщина передней части ящика					

Таблица перевода миллиметров в дюймы

1	1.5	2	3	4	5	5.5	6	7	8	9	9.5	10	11	12	13	13.5	14	15	16	17	17.5	18	19	20	20.5	21	22	23	24	24.5	25.4
1/32	1/16	3/32	1/8	5/32	3/16	7/32	1/4	9/32	5/16	11/32	3/8	13/32	7/16	15/32	1/2	17/32	9/16	19/32	5/8	21/32	11/16	23/32	3/4	25/32	13/16	27/32	7/8	29/32	15/16	31/32	1



Спецификация монтажа направляющей

Внутренняя глубина шкафа

Внутренняя глубина шкафа

Передняя часть шкафа

Передняя часть ящика

Длина выдвижного ящика	Минимальная внутренняя глубина шкафа	Длина направляющей (НД)	Расположение винтов для безрамных шкафов	
			A	B
229 (9")	270 (10-5/8")	261 (10-9/32")	133 (5-7/32")	229 (9")
305 (12")	328 (12-29/32")	319 (12-9/16")	165 (6-1/2")	261 (10-9/32")
381 (15")	404 (15-29/32")	395 (15-9/16")	165 (6-1/2")	357 (14-1/16")
457 (18")	480 (18-29/32")	471 (18-17/32")	261 (10-9/32")	453 (17-27/32")
533 (21")	557 (21-15/16")	548 (21-9/16")	261 (10-9/32")	517 (20-3/8")

Стандартный ящик		X (положение сверления)	
Толщина нижней фронтальной части	13 (1/2")	34 (1-11/32")	
	16 (5/8")	37 (1-15/32")	
	19 (3/4")	40 (1-18/32")	

Вставной ящик		X (положение сверления)			
Толщина нижней фронтальной части	13 (1/2")	50 (1-31/32")	53 (2-3/32")	56 (2-7/32")	
	16 (5/8")	53 (2-3/32")	56 (2-7/32")	59 (2-10/32")	
	19 (3/4")	56 (2-7/32")	59 (2-10/32")	62 (2-14/32")	
		16 (5/8")	19 (3/4")	22 (7/8")	
Толщина передней части ящика					

Отступ бегунка для стандартного шкафа (См. Таблицу для стандартных ящиков)

Отступ бегунка для вставного ящика (См. Таблицу вставных ящиков)

Рекомендуется тестирование

Нижняя фронтальная часть ящика

Передняя часть ящика

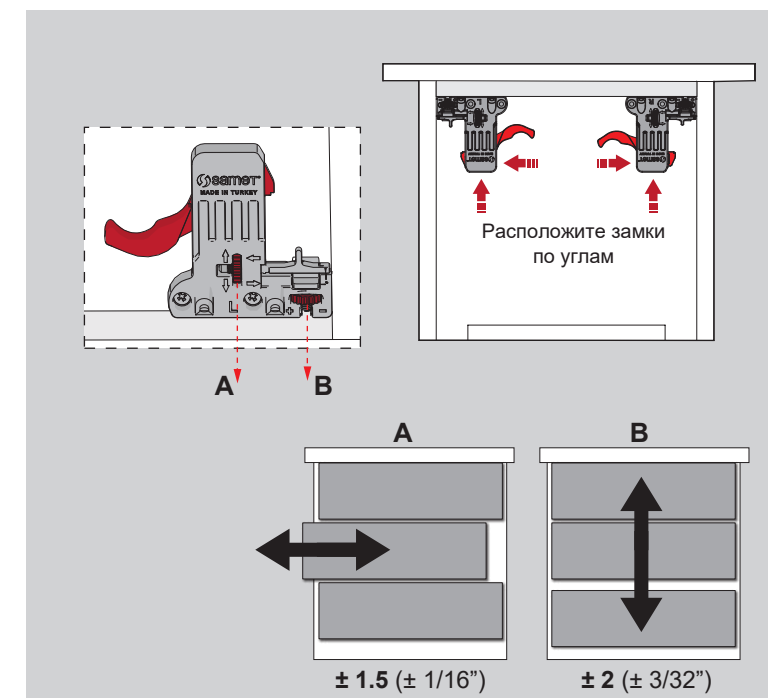
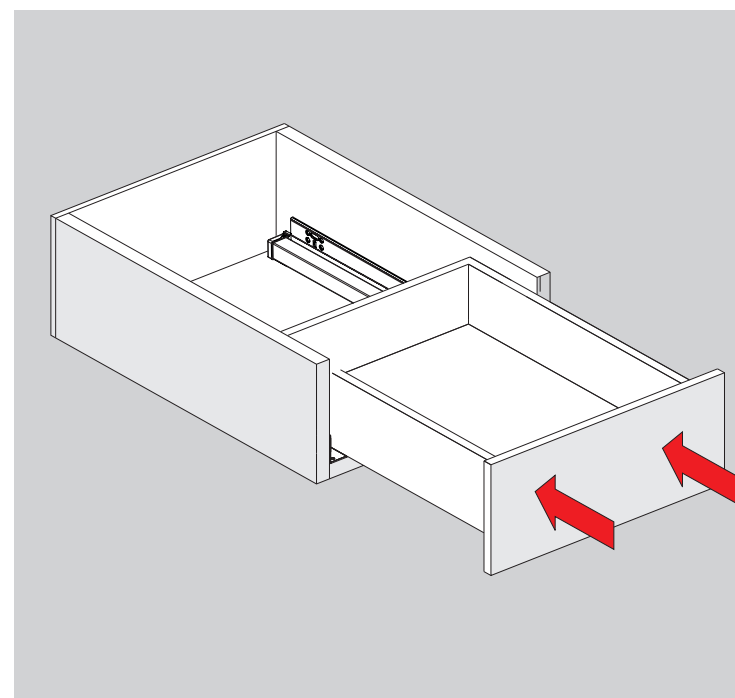
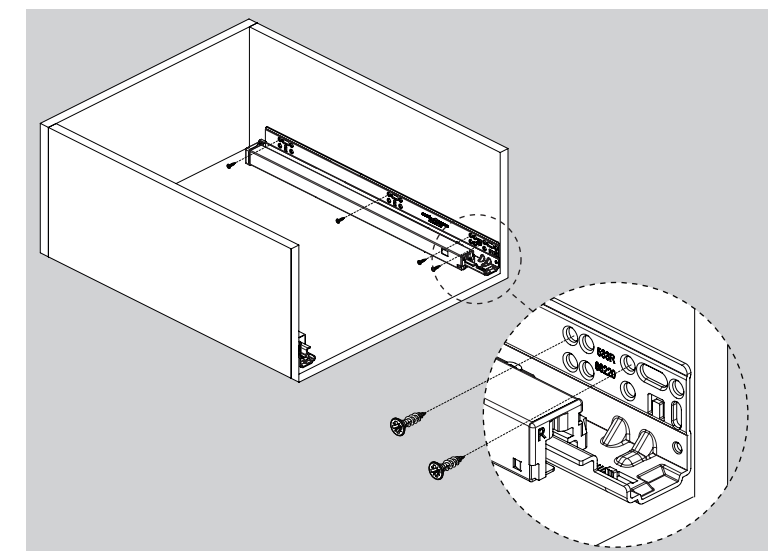
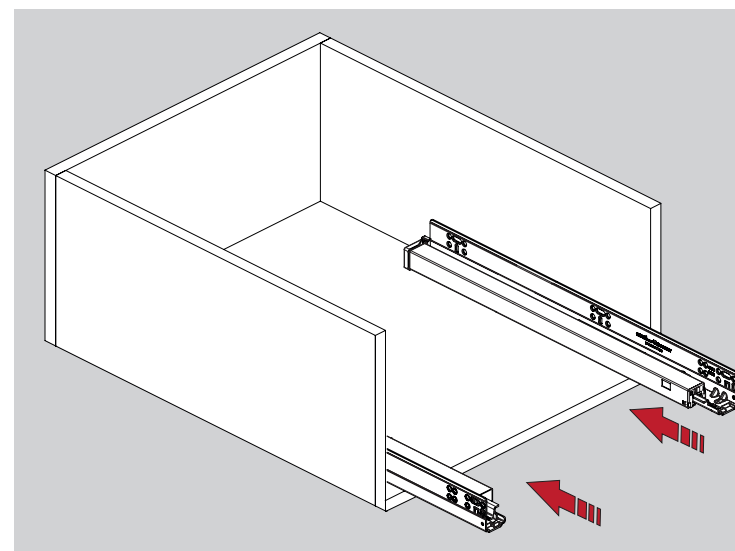


Таблица перевода миллиметров в дюймы

1	1.5	2	3	4	5	5.5	6	7	8	9	9.5	10	11	12	13	13.5	14	15	16	17	17.5	18	19	20	20.5	21	22	23	24	24.5	25.4
1/32	1/16	3/32	1/8	5/32	3/16	7/32	1/4	9/32	5/16	11/32	3/8	13/32	7/16	15/32	1/2	17/32	9/16	19/32	5/8	21/32	11/16	23/32	3/4	25/32	13/16	27/32	7/8	29/32	15/16	31/32	1