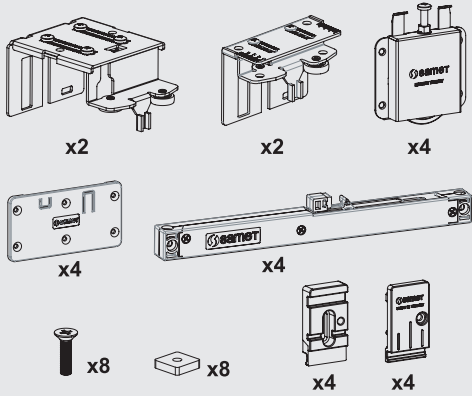
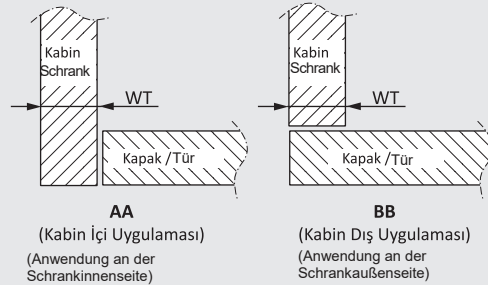


Parçalar / Teile

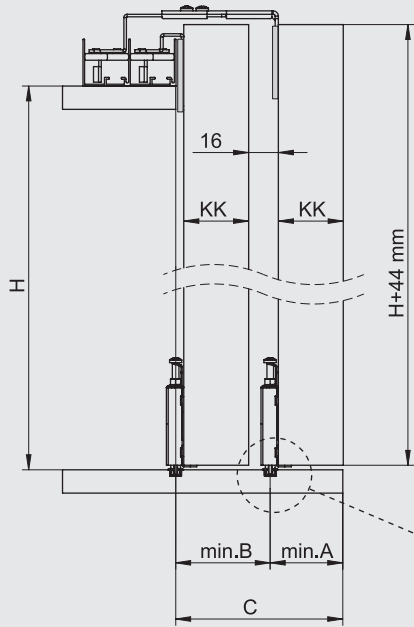


Uygulama Seçenekleri / Anwendungsfunktionen



Bağlantı ölçüleri "AA" uygulamasına göre verilmiştir.
"BB" uygulaması için ölçülere "WT" kalınlığı kadar ekleyiniz.
Verbindungsmaße sind für "AA"-Anwendung angegeben.
Bitte addieren Sie "WT"-Stärke zu den Abmessungen für "BB"-Anwendung.

Kabinde Yer İhtiyacı / Platzbedarf im Schrank



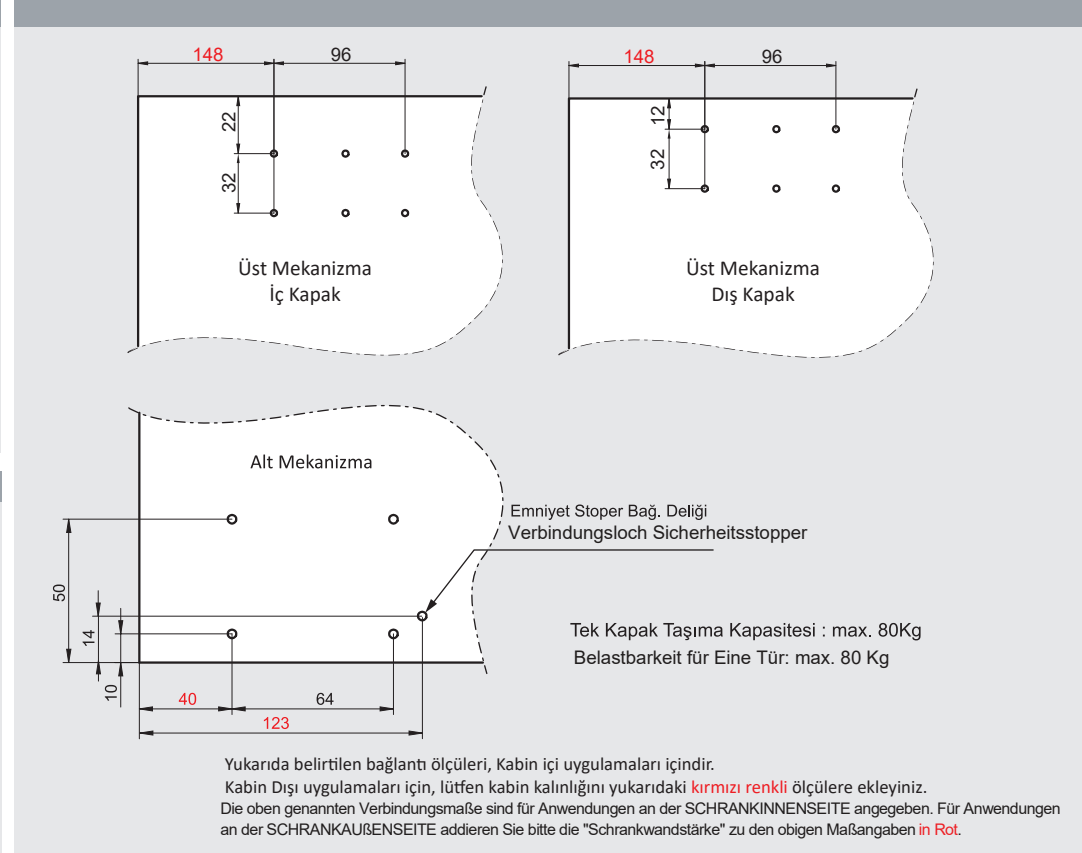
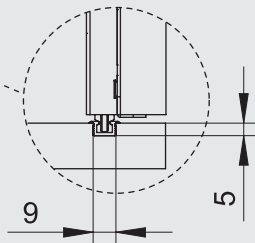
$$A = KK + 6mm$$

$$B = KK + 16mm$$

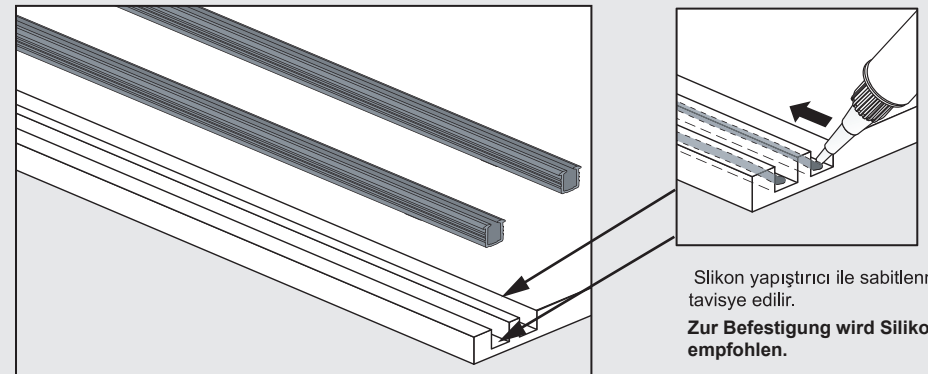
$$C = 2 \times KK + 22mm$$

KKmm	Amm	Bmm	Cmm
18	24	34	58
22	28	38	66
26	32	42	74
30	36	46	82
40	46	56	102
50	56	66	122

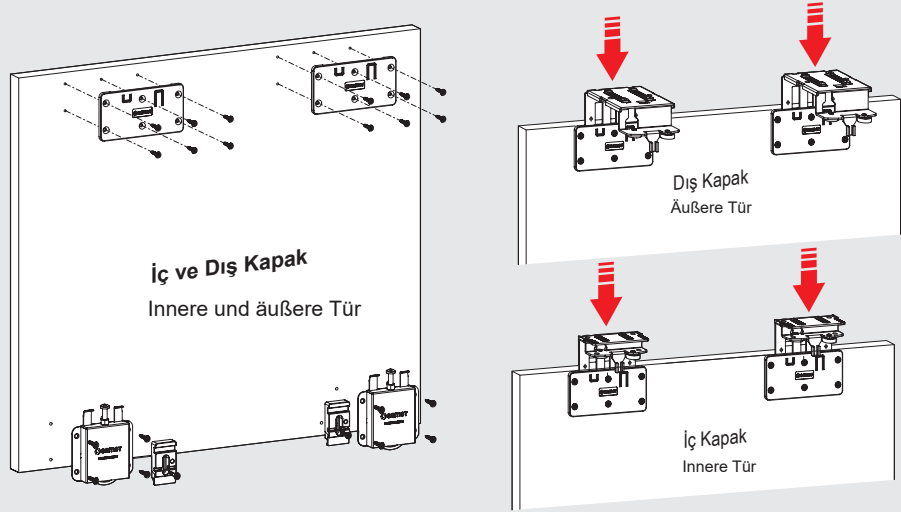
Tabloda yer almayan kapak kalınlıkları (KK) için aşağıdaki formülleri uygulayınız.
Bitte verwenden Sie die folgende nachstehende Formel für Schrankstärken (KK), die nicht in der Tabelle enthalten sind.



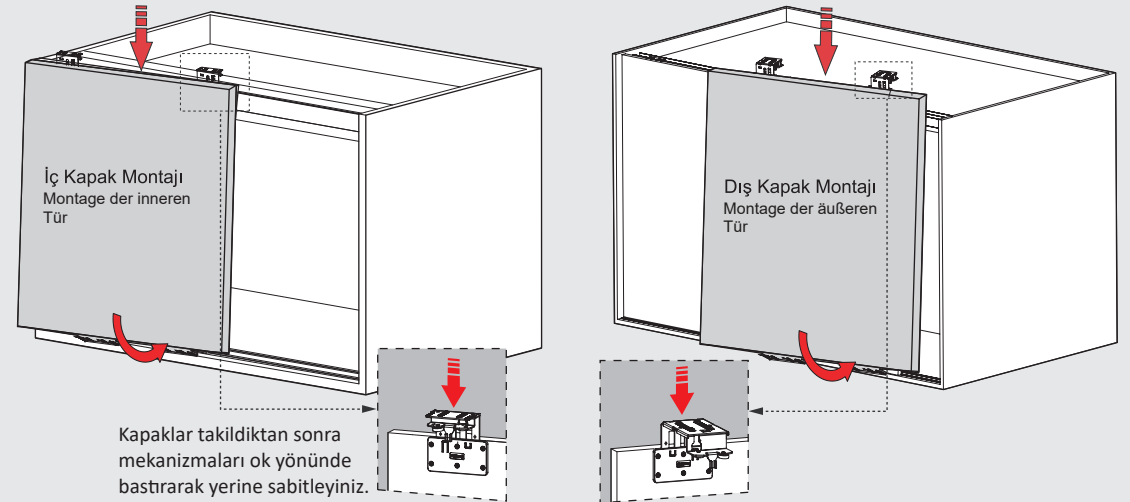
Alt Ray Montajı ve Sabitlemesi / Montage und Befestigung der unteren Schiene



Mekanizmaların Monajı / Montage des Mechanismus

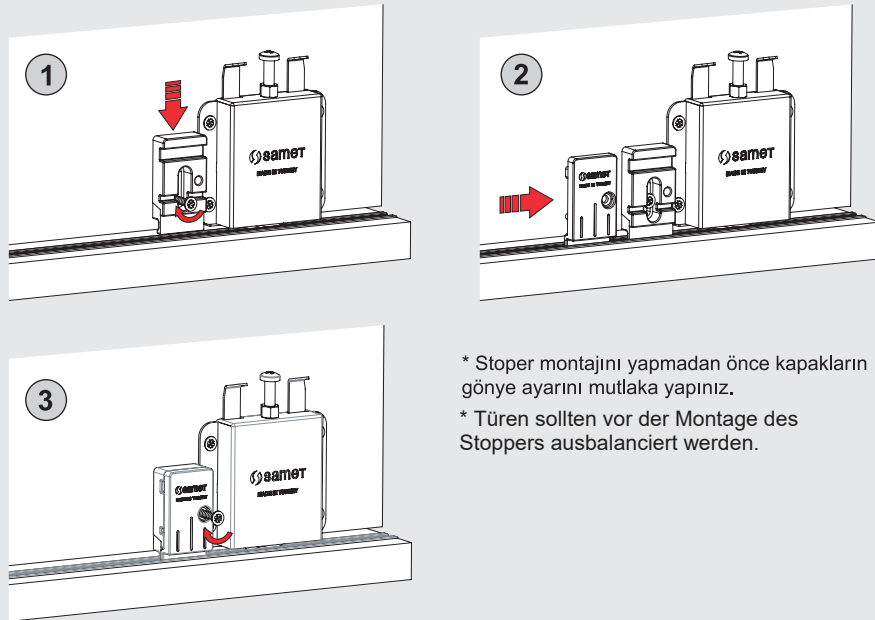


Kapakların Takılması ve Ayar / Türmontage und -justierung

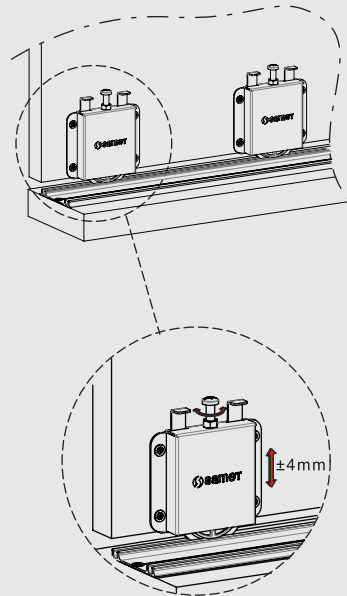


Emniyet Stoperi Montajı / Montage des Sicherheitsstoppers

30 kg ve altı ağırlıklı kapaklarda uygulanması tavsiye edilir.
Es wird empfohlen, Türen mit einem Gewicht unterhalb von 30 kg zu verwenden.



Ayar İmkanı / Einstellungsfunction



Fren Mekanizması / Soft-Close-Mechanismus

