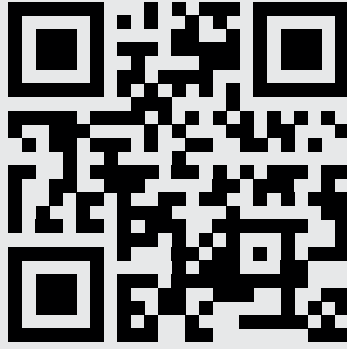


Multi Mech

Mekanik İkili Kalkar Kapak Sistemi
Système mécanique de porte double relevable

Kullanım Kılavuzu Manuel d'assemblage

Montaj Videosu | Vidéo d'assemblage



QR Kodu okutunuz
Scanner le QR Code

UYGULAMALAR - APPLICATIONS

Tek Raf Uygulaması - Application d'étagère unique
Simetrik Çift Raf Uygulaması - Application de double étagère symétrique
Alüminyum Kapak Uygulaması - Application de porte en aluminium

İÇİNDEKİLER - INDEX

Parçalar - Pièces	1
Montaj Ölçüleri - Dimensions d'assemblage	2 - 4
Şablonlar - Modèles	5 - 6
Montaj / Assemblage	7 - 12
Kapak Ayarı - Réglage de la porte	13
Kapak Ağırlığına Göre Güç Ayarı - Réglage de la puissance en fonction du poids de la porte	14
Kapanma Hızı (Damper) Ayarı - Réglage de la fermeture amortie (amortisseur)	15
Açılma Açısı Ayarı - Réglage de l'angle d'ouverture	16
Alüminyum Kapak Montajı - Assemblage de la porte en aluminium	17 - 20

Taşıma Kapasitesi - Çift Kapak Toplam Ağırlığı [Gr.]*
Capacité de chargement - Deux portes Poids total [g] *

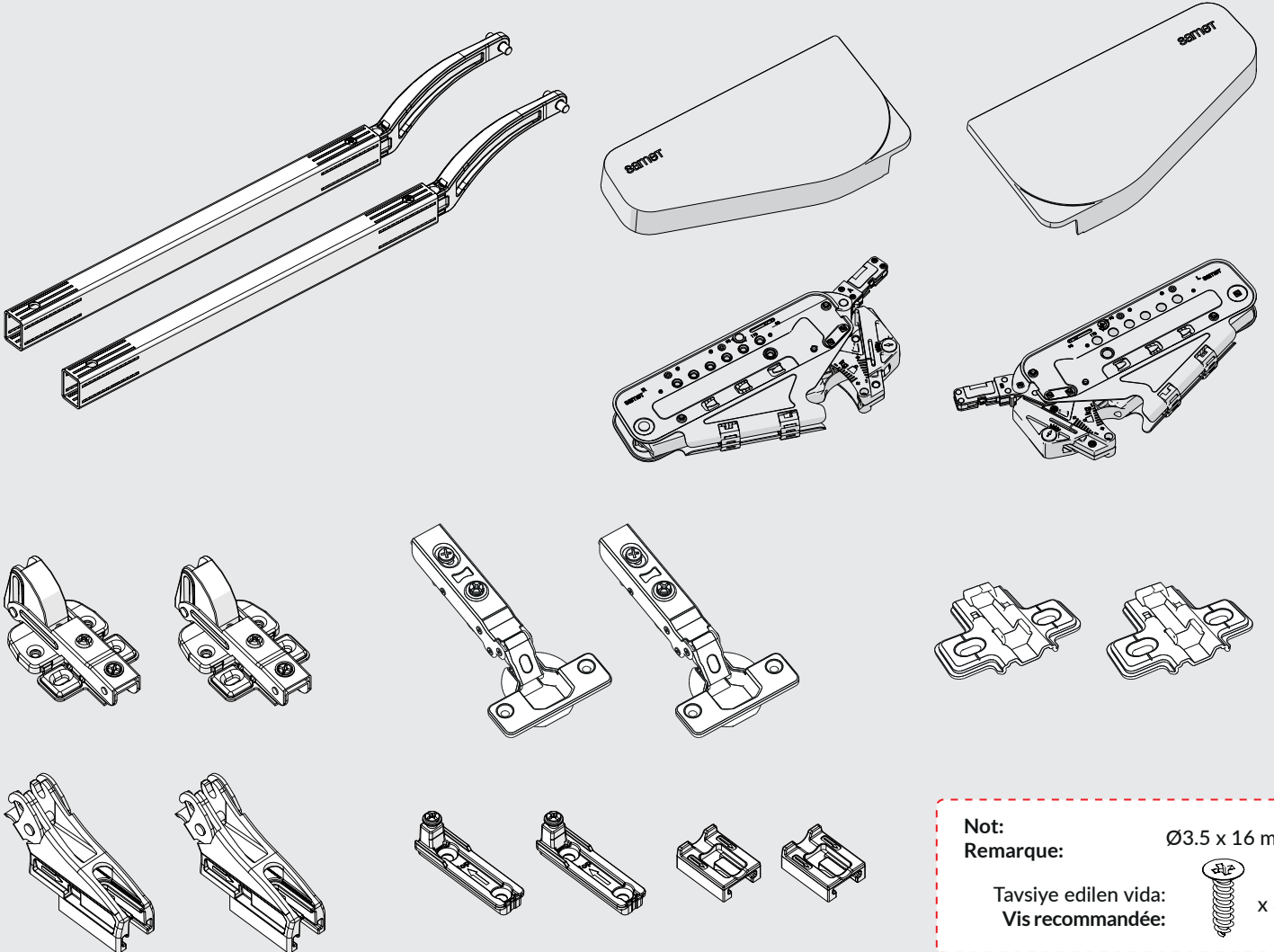
Kabin Yüksekliği [mm] Hauteur de meuble [en mm]	Hafif Yük Charge légère [A1]		Orta Yük Charge moyenne [B1]		Ağır Yük Charge lourde [C1]	
	min.	max.	min.	max.	min.	max.
1001-1040	2300	5000	5000	9000	9000	14500
901-1000	2400	5500	5500	9500	9500	15000
861-900	2500	6000	6000	11000	11000	17000
801-860	2600	6500	6500	11500	11500	18000
761-800	2800	7200	7200	12500	12500	19000
721-760	2900	7500	7500	13000	13000	19500
701-720	3200	8000	8000	14000	14000	21000
651-700	3500	8500	8500	14500	14500	21500
601-650	4000	9000	9000	16000	16000	24000
561-600	4500	10000	10000	17000	17000	25000
501-560	5000	10500	10500	17500	17500	27000
480-500	5500	11500	11500	20000	20000	29000

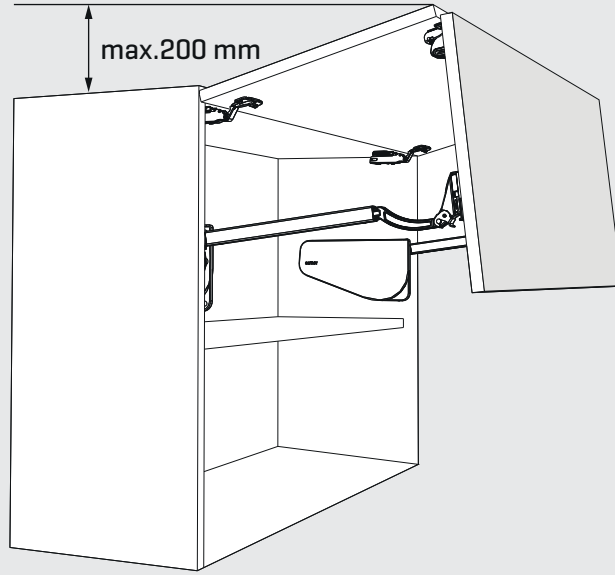
Kabin Yüksekliği Hauteur de meuble [mm]	Kol Boyu Longueur du bras [mm]
860 - 1040	345
700 - 859	237
600 - 699	195
480 - 599	145

*Kulp ağırlığı 100 gr. olarak ağırlığa dahil edilmiştir.

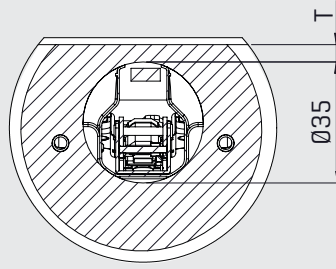
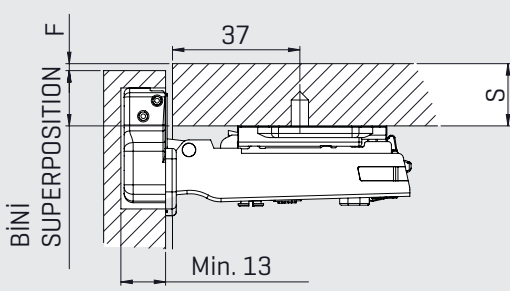
*Le poids de la poignée est inclus et est de 100 g.

Parçalar/ Pièces

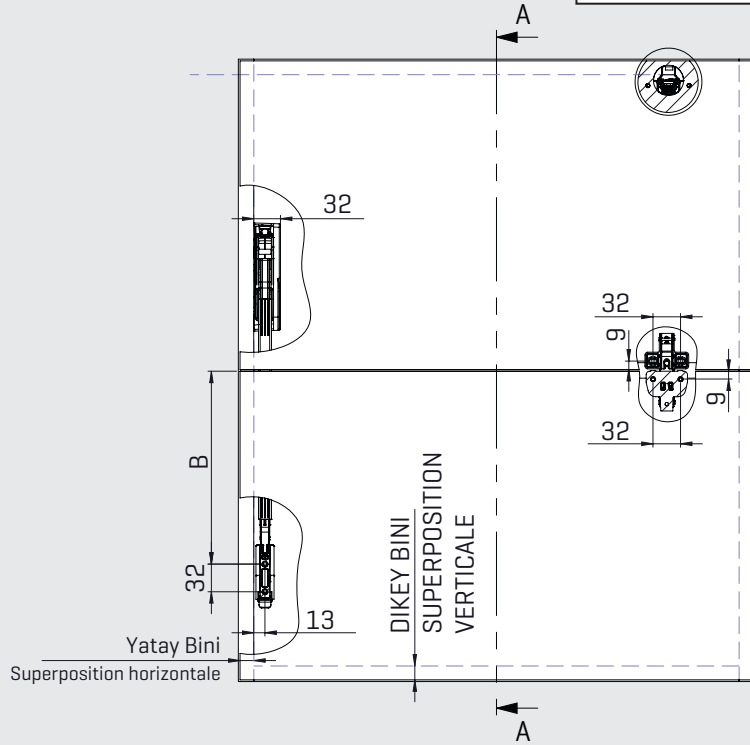
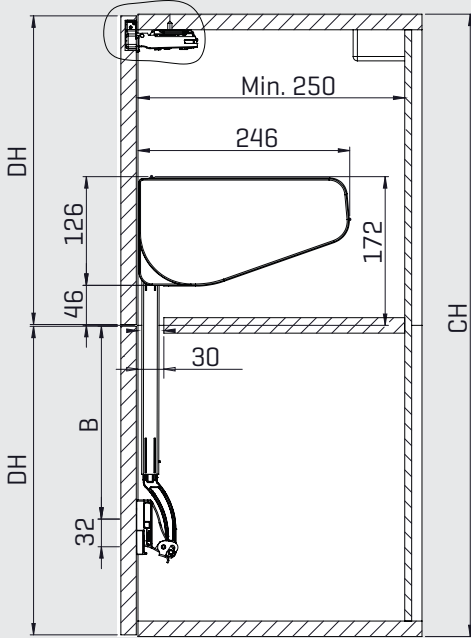




Teknik Ölçüler / Dimensions techniques



Kapak Kalınlığı Largeur de porte	T
16 - 18 mm	5 mm
19 - 22 mm (Geniş Alüminyum Kapak) (Porte large en aluminium)	3 mm



F: Fuga

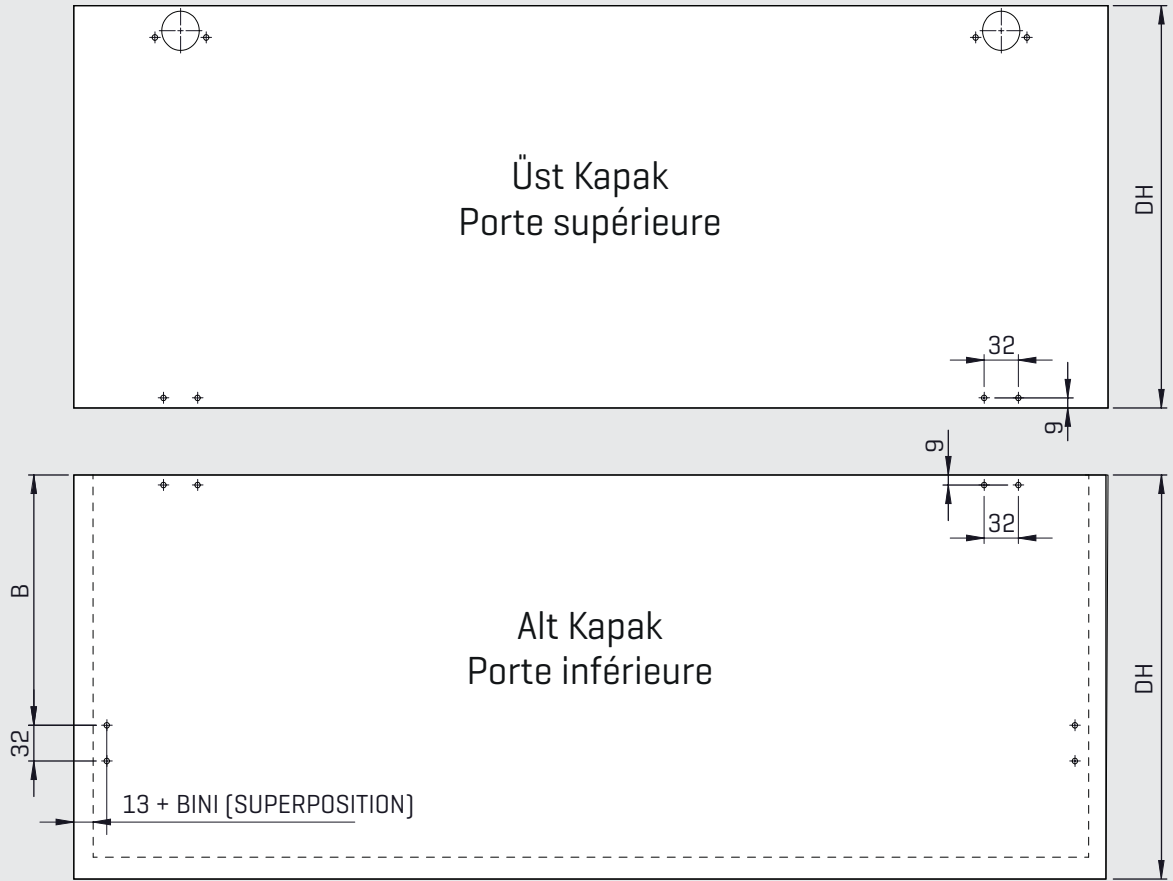
T: Tas Mesafesi - Distance de la coupe [3 - 6mm]

S: Tavan Kalınlığı - Épaisseur du plafond du meuble

S = T + F + 13

Not: Ölçüler mm cinsindedir.

Remarque : l'unité de mesure est le millimètre.



Tek Raf Uygulaması Application d'étagère unique	
Kabin Yüksekliği Hauteur de meuble [mm]	B mesafesi Distance B [mm]
1040	383
1000	366
900	310
860	302
800	258
760	242
720	218
700	210
650	185
600	160
560	143
500	112
480	105

Simetrik İki Raf Uygulaması Application de double étagère symétrique	
Kabin Yüksekliği Hauteur de meuble [mm]	B mesafesi Distance B [mm]
900	361
800	310
720	282

Not:

Tabloda belirtilmeyen kabin yükseklikleri için bir üst satırdaki ölçüler kullanılarak montaj yapılabilir.

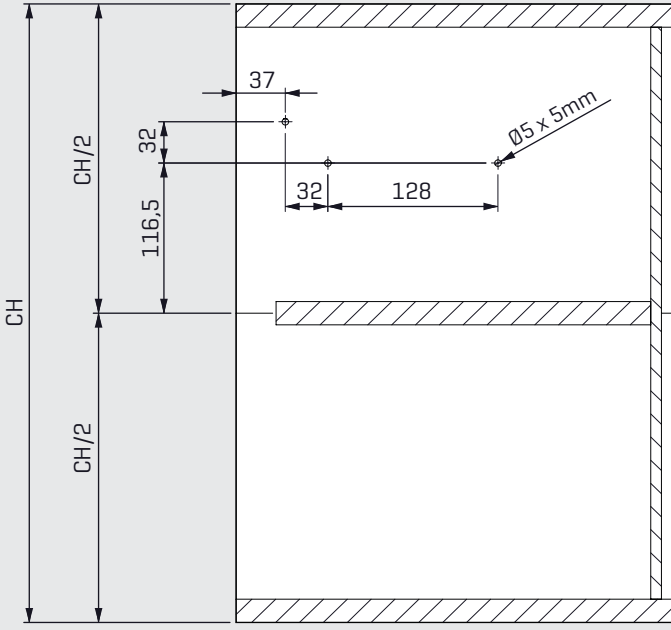
Remarque:

Si la hauteur du meuble n'est pas spécifiée dans le tableau, l'installation peut être effectuée à l'aide des informations indiquées dans la ligne supérieure de la dimension la plus proche de la hauteur de votre meuble.

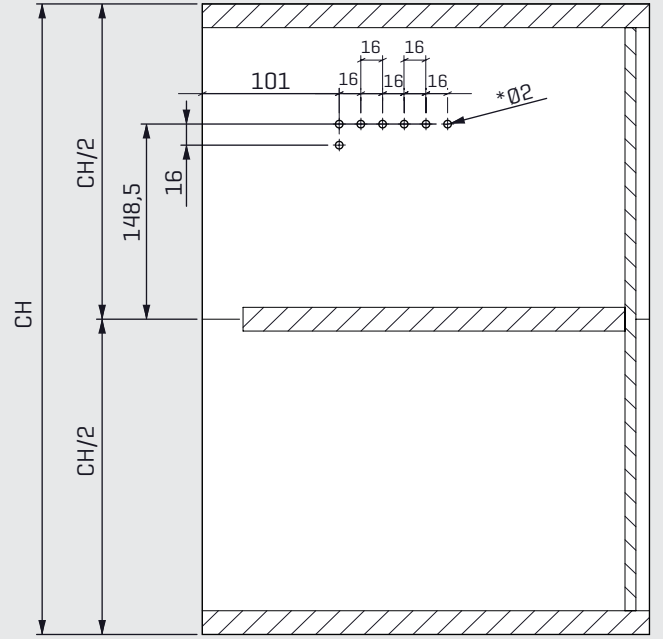
DH: Kapak Yüksekliği - Hauteur de porte

Tek Raf Uygulaması - Application d'étagère unique

Alüminyum Kapak Uygulaması - Application de porte en aluminium



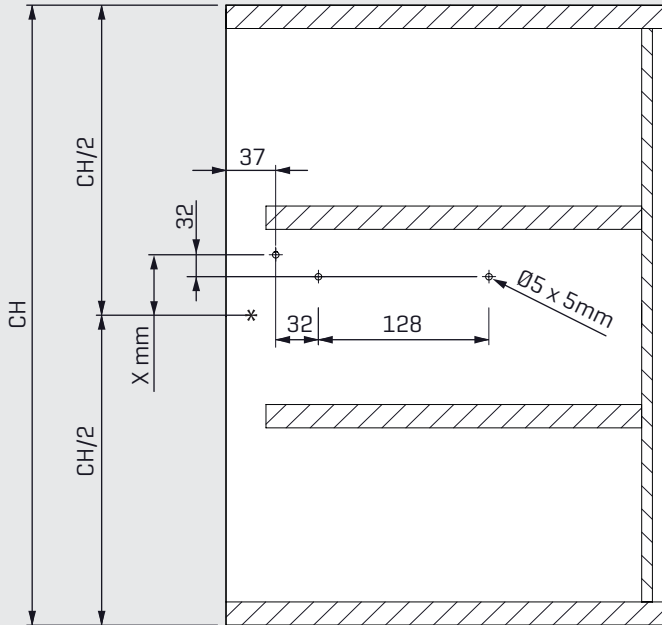
Gövde mekanizması sabitleme pimleri için delik merkezleri
Centre des goupilles pour le montage du mécanisme
(Ø5 x 5 mm)



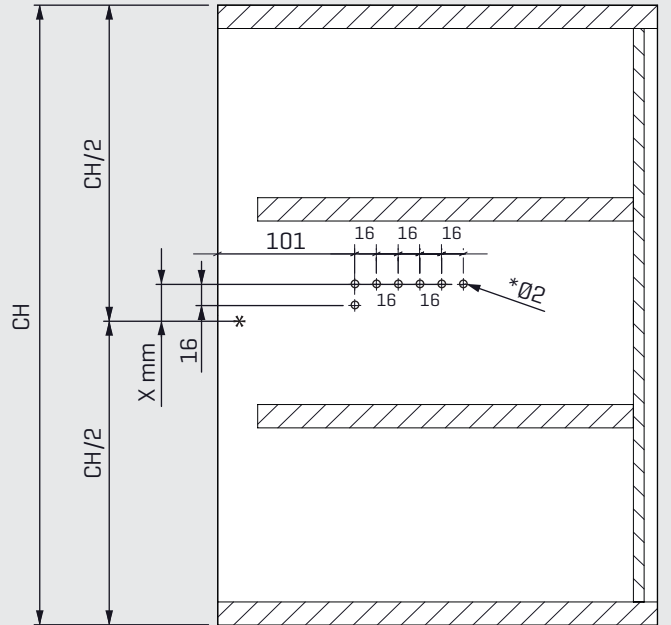
*Euro Vida kullanılırsa delikler Ø5mm olarak delinmelidir.
*En cas d'utilisation de vis Euro, le diamètre des trous doit être de 5 mm.

Simetrik Çift Raf Uygulaması - Application de double étagère symétrique

Alüminyum Kapak Uygulaması - Application de porte en aluminium



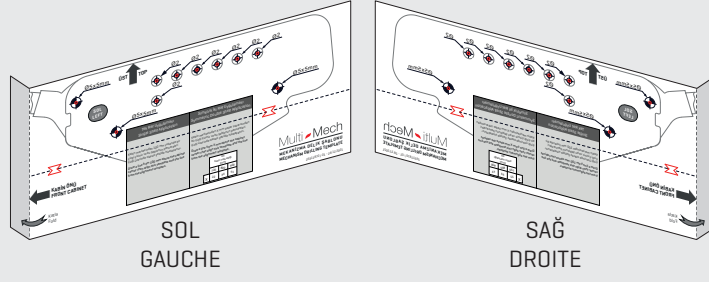
Gövde mekanizması sabitleme pimleri için delik merkezleri
Centre des goupilles pour le montage du mécanisme
(Ø5 x 5 mm)



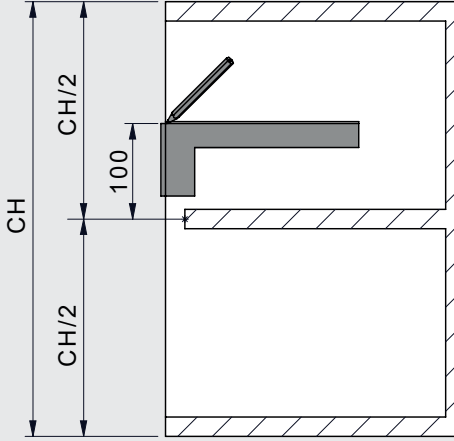
*Euro Vida kullanılırsa delikler Ø5mm olarak delinmelidir.
*En cas d'utilisation de vis Euro, le diamètre des trous doit être de 5 mm.

CH (mm)	720	800	900
X (mm)	70	82	100

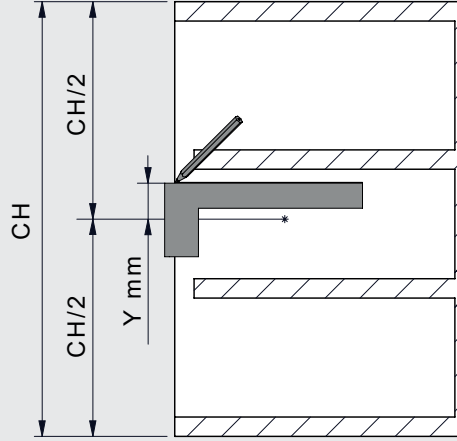
CH: Kabin Yüksekliği - Hauteur de meuble



Tek Raf Uygulaması
Application d'étagère unique

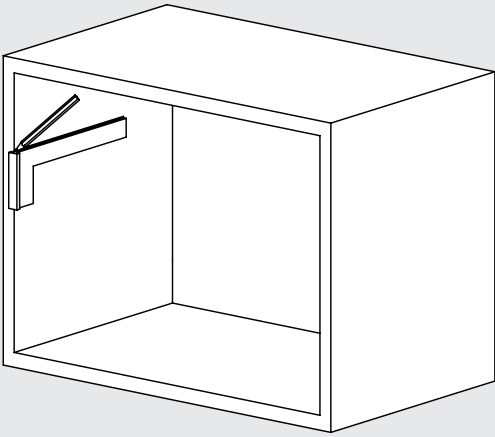


Simetrik İki Raf Uygulaması
Application de double étagère symétrique

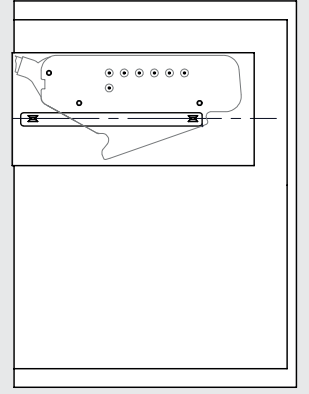
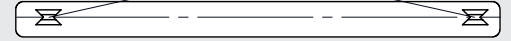
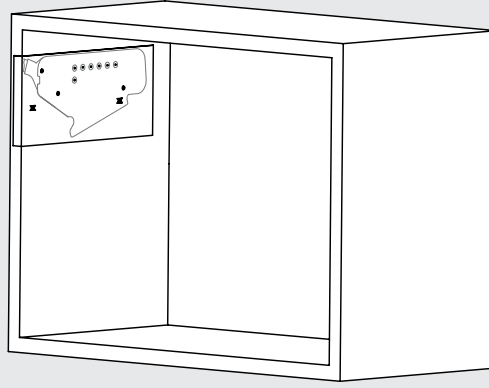


CH (mm)	720	800	900
Y (mm)	22	34	51

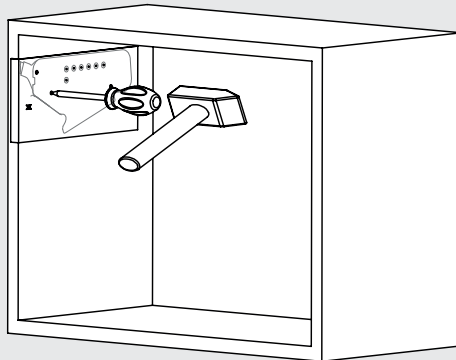
1



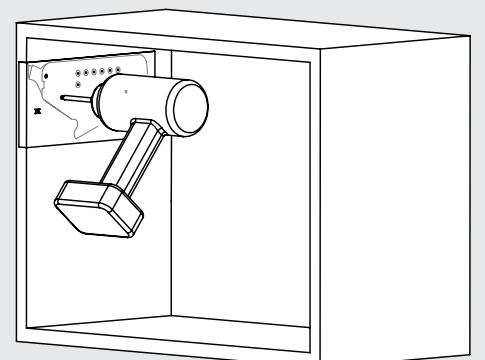
2



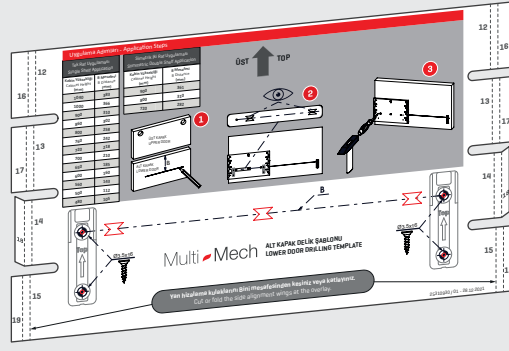
3



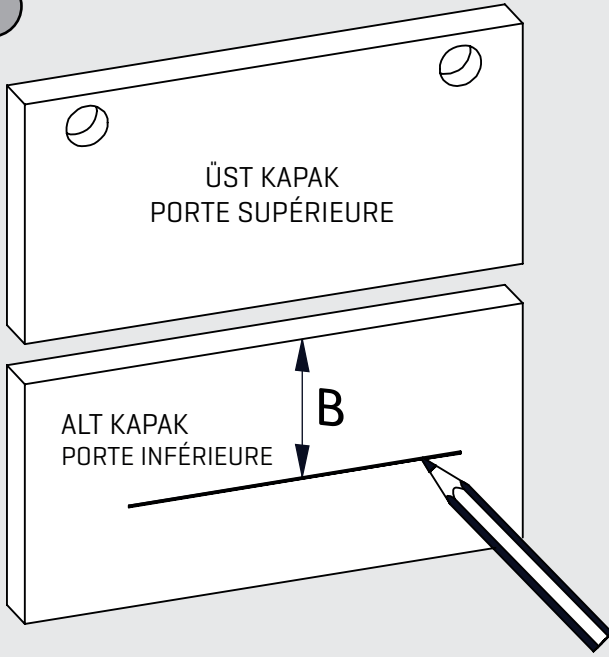
4



CH: Kabin Yüksekliği - Hauteur de meuble



1



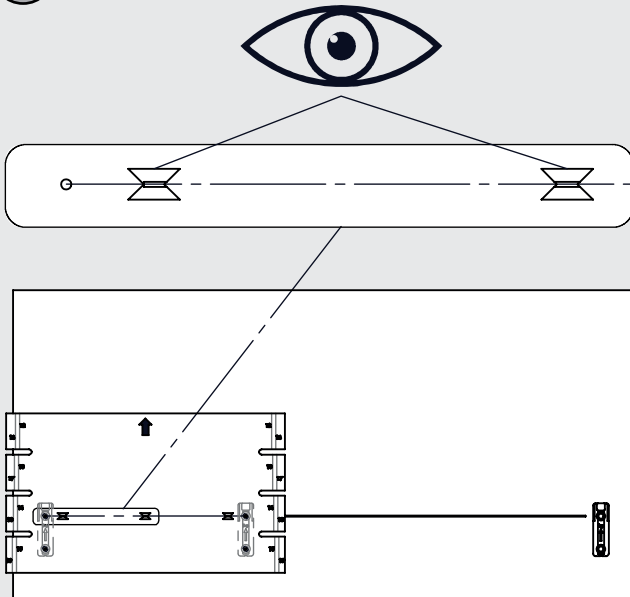
Tek Raf Uygulaması
Application d'étagère unique

Kabin Yüksekliği Hauteur de meuble [mm]	B Mesafesi Distance B [mm]
1040	383
1000	366
900	310
860	302
800	258
760	242
720	218
700	210
650	185
600	160
560	143
500	112
480	105

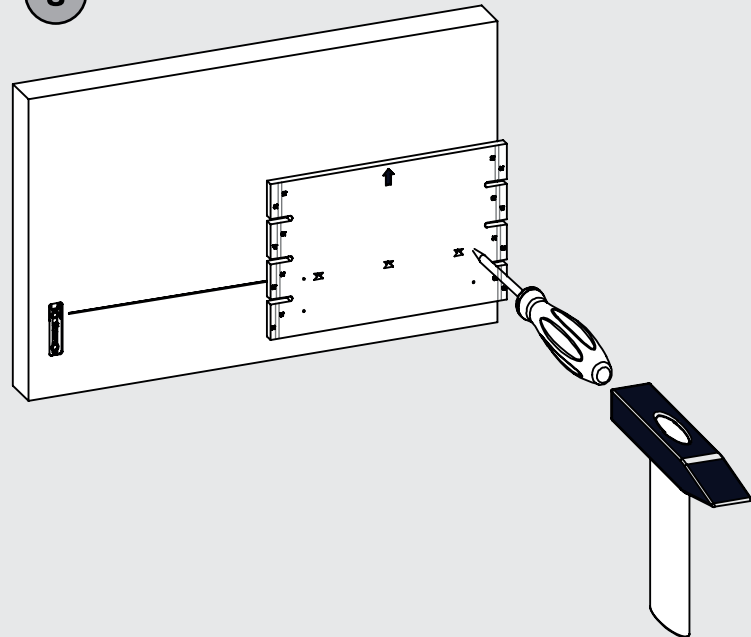
Simetrik İki Raf Uygulaması
Application de double étagère symétrique

Kabin Yüksekliği Hauteur de meuble [mm]	B Mesafesi Distance B [mm]
900	361
800	310
720	282

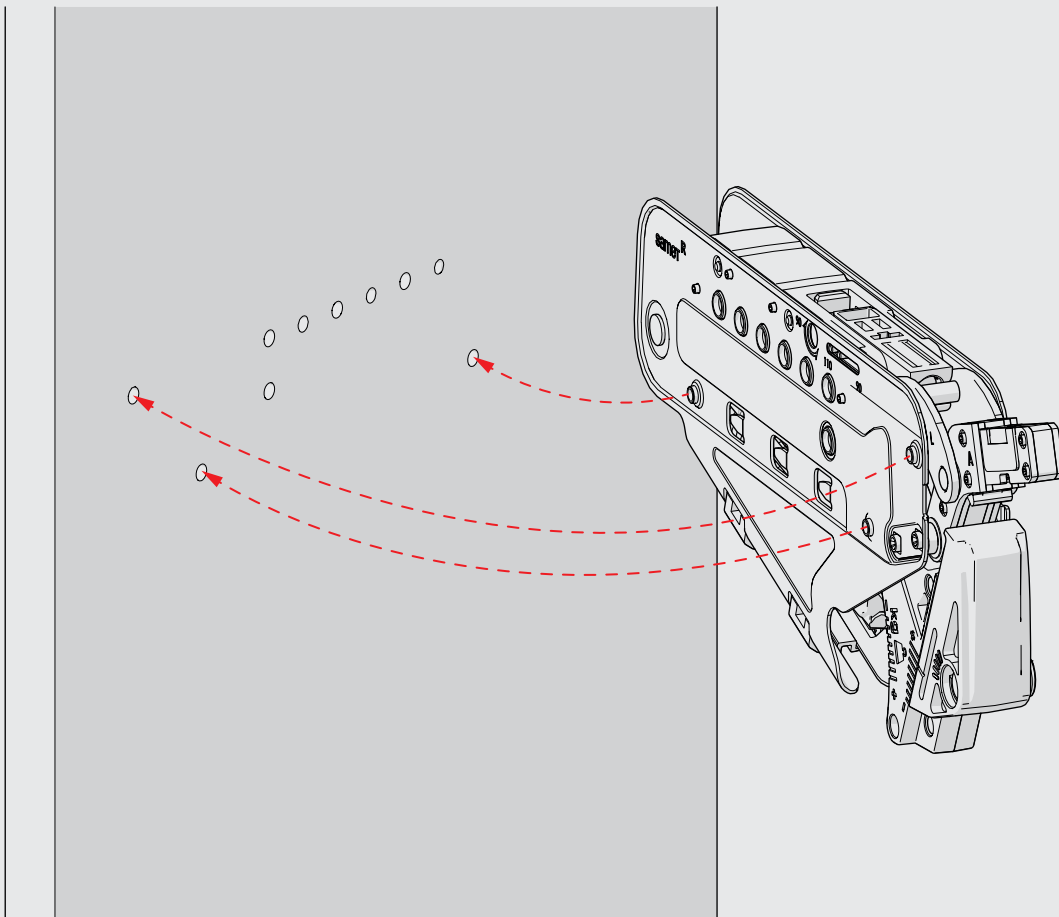
2



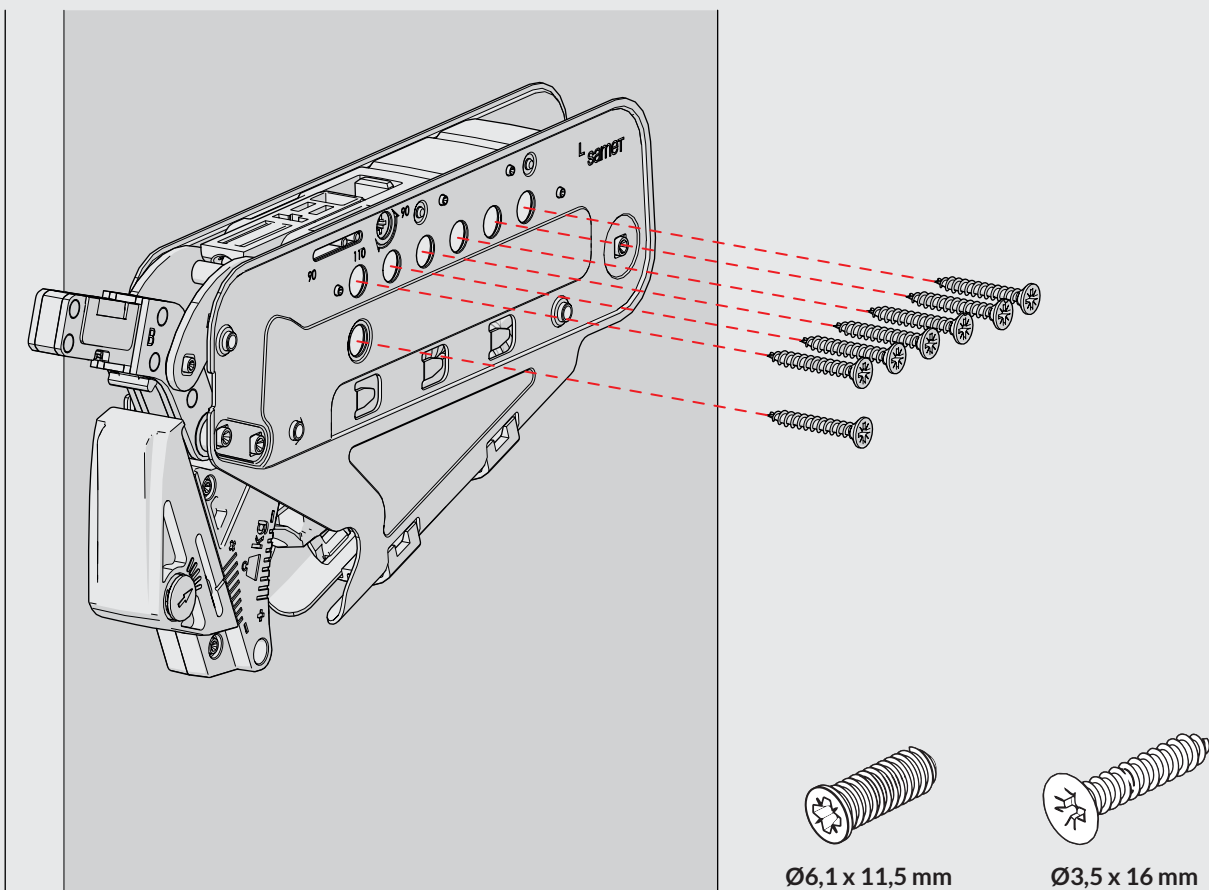
3



İŞLEM
ÉTAPE 1



İŞLEM
ÉTAPE 2



İŞLEM
ÉTAPE 3

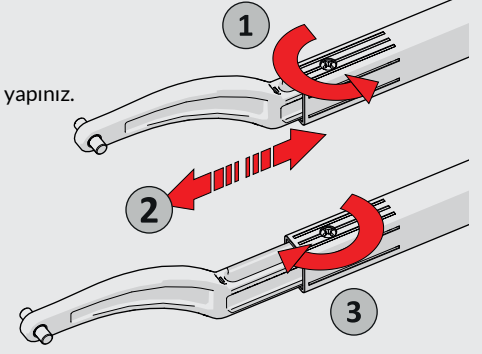
- 1 Vidayı gevşetin.
Desserrez la vis.
- 2 Teleskopik kol üzerinde bulunan delik numaralarına* göre gerekli kol uzunluğu ayarını yapınız.
Veuillez à régler la longueur appropriée pour le bras télescopique en respectant les numéros de trous* indiqués sur les bras télescopiques.
- 3 Vidayı sıkıp sabitleyiniz.
Serrez et verrouillez la vis.

*Uygun delik pozisyonları için tabloya bakınız.

*Veuillez vous référer au tableau de position des trous pour connaître la position correcte des trous.

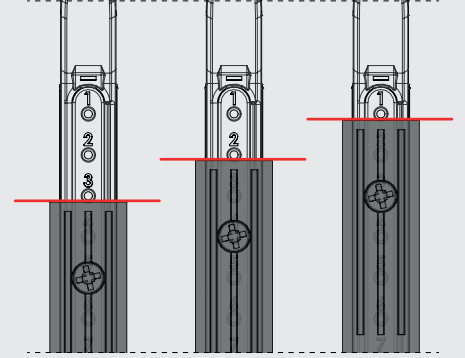
Tek Raf Uygulaması Application d'étagère unique		
Kabin Yüksekliği Hauteur de meuble (mm)	Kol Boyu Longueur du bras (mm)	Delik No Numéro de trou
1040	345	10
1000	345	8
900	345	1
860	345	0
800	237	8
760	237	6
720	237	3
700	237	2
650	195	4
600	195	1
560	145	5
500	145	1
480	145	0

Simetrik İki Raf Uygulaması Application de double étagère symétrique		
Kabin Yüksekliği Hauteur de meuble (mm)	Kol Boyu Longueur du bras (mm)	Delik No Numéro de trou
900	345	1
800	237	6
720	237	1



Not: Kullanım esnasında vidada gevşeme görülürse uygun pozisyona getirerek sıkınız.

Remarque : Si la vis se desserre pendant l'utilisation, serrez-la jusqu'à la position appropriée.



Önemli:

Doğru delik numarasını tespit etmek için kol profilinin kesitini hizalayınız.

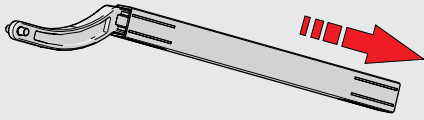
Important:

Pour définir le bon nombre de trous sur les bras télescopiques, veuillez effectuer l'alignement en utilisant le bord du profil.

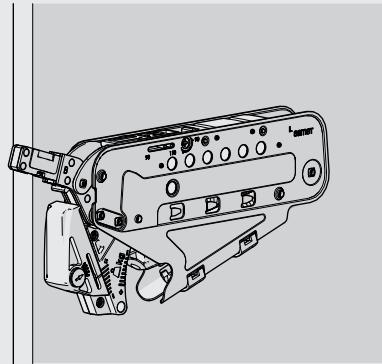
Not: Tabloda belirtilmeyen kabin yükseklikleri için bir üst satırdaki ölçüler kullanılarak montaj yapılabilir.

Remarque : si la hauteur du meuble n'est pas spécifiée dans le tableau, l'installation peut être effectuée à l'aide des informations indiquées dans la ligne supérieure de la dimension la plus proche de la hauteur de votre meuble.

İŞLEM
ÉTAPE 4

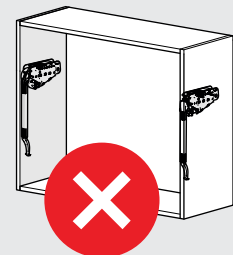
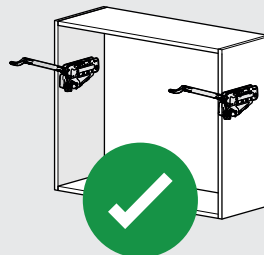
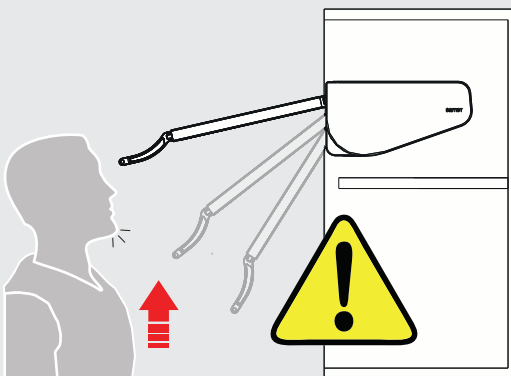


Kol profilini mekanizmaya yerleştirin.
Placez le bras sur le mécanisme.



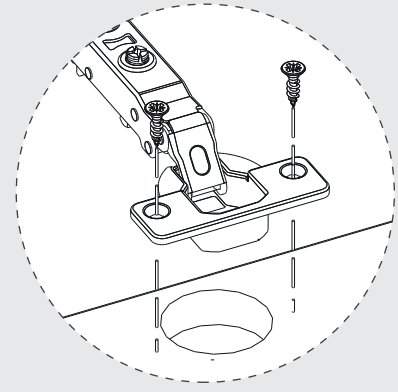
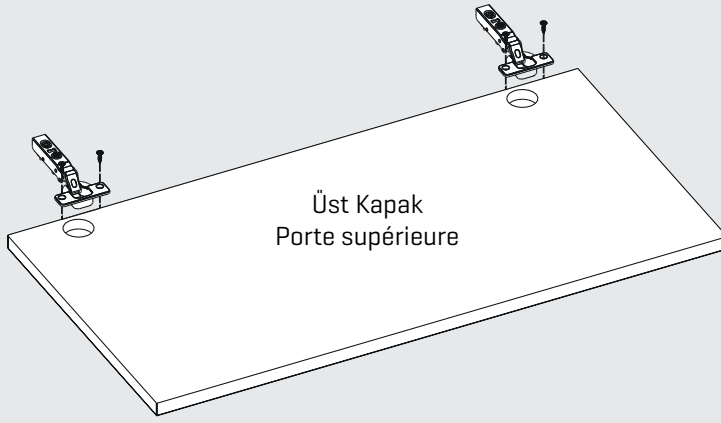
Sabitleme vidasını sıkın.
Serrez la vis de fixation.

Dikkat / Attention

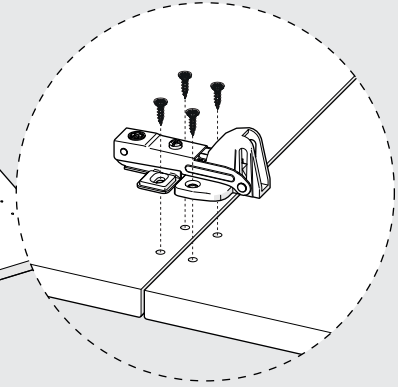
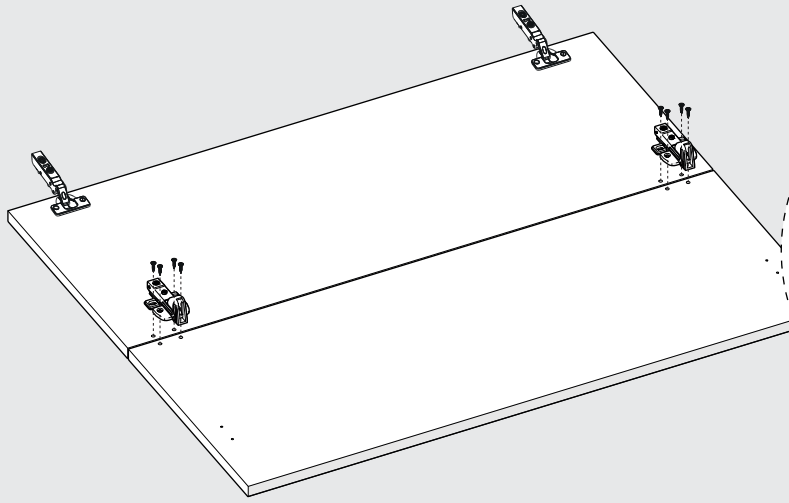


Dikkat: Mekanizma kolu yukarıya fırlayarak yaralanmalara sebep olabilir.
Attention : le bras de levier peut se relever et provoquer des blessures.

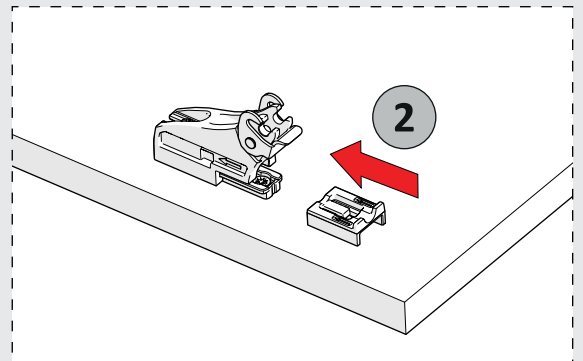
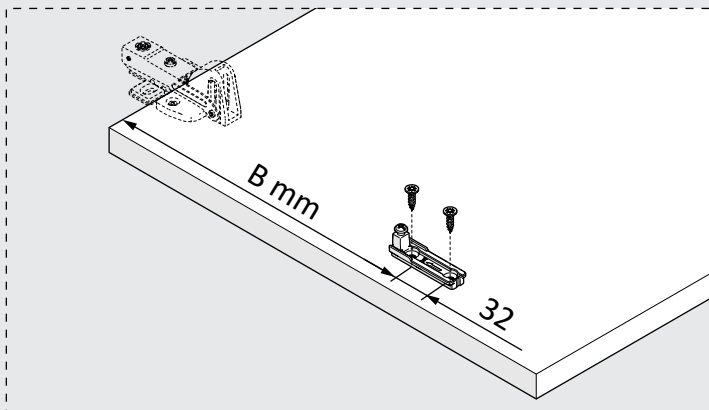
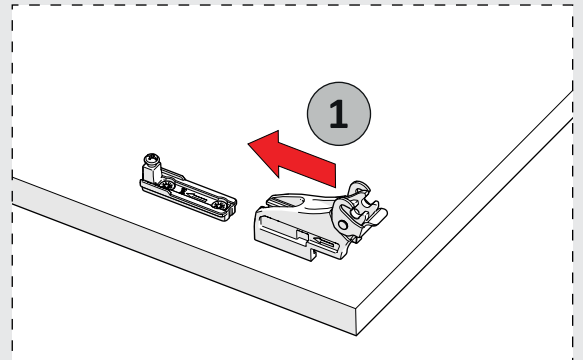
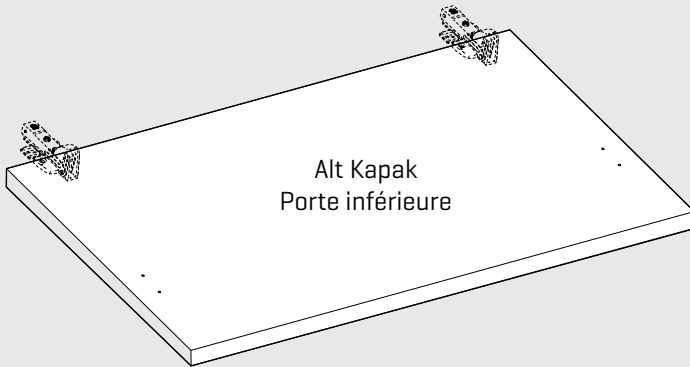
İŞLEM
ÉTAPE 5



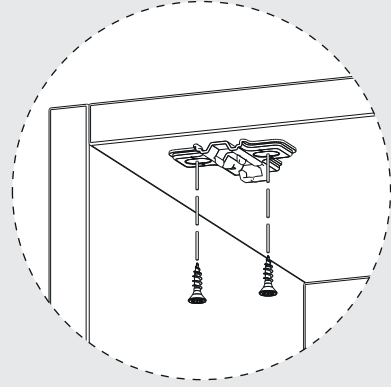
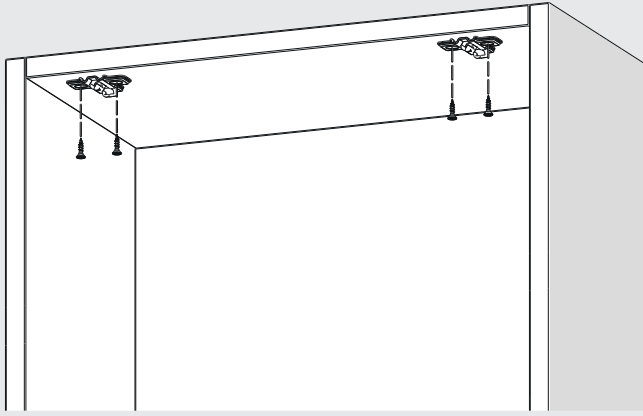
İŞLEM
ÉTAPE 6



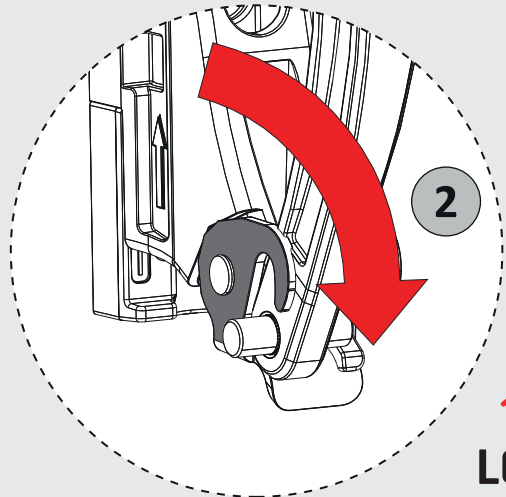
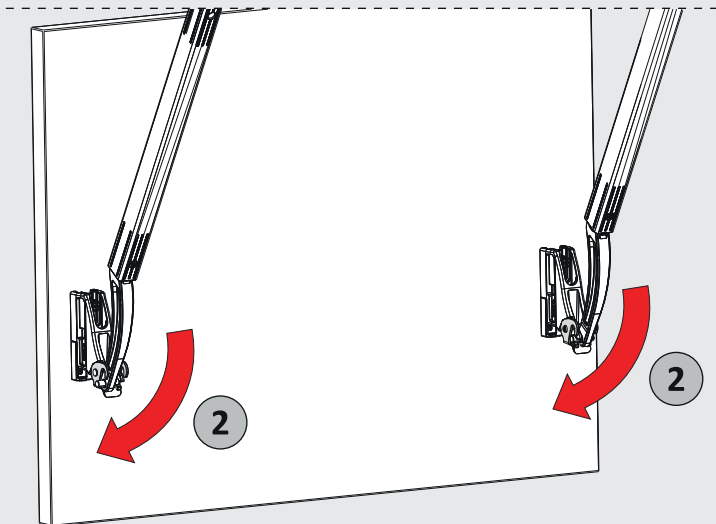
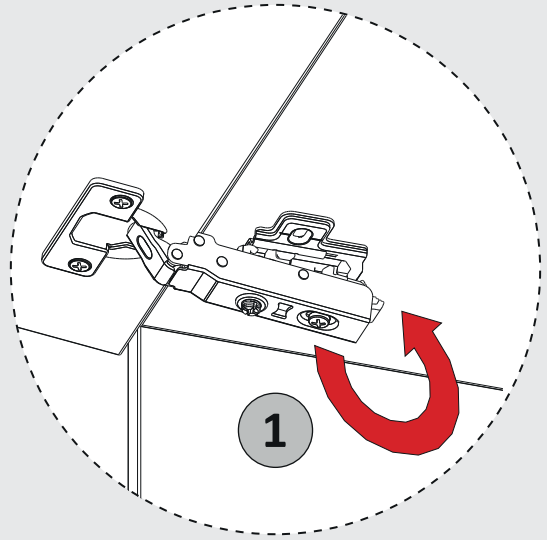
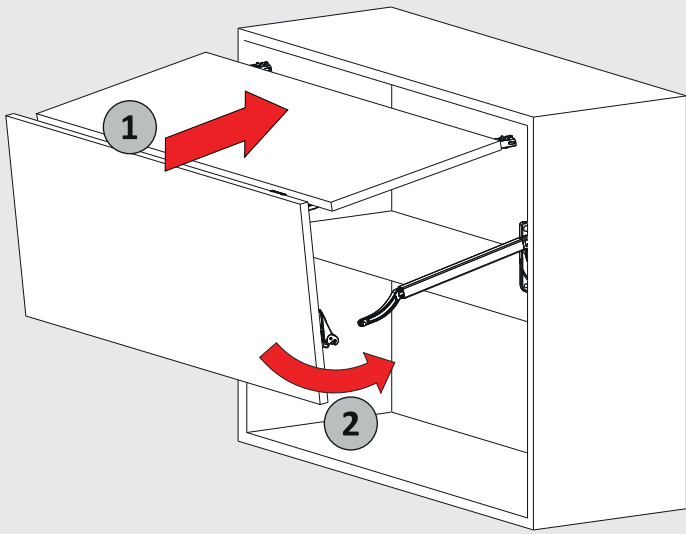
İŞLEM
ÉTAPE 7



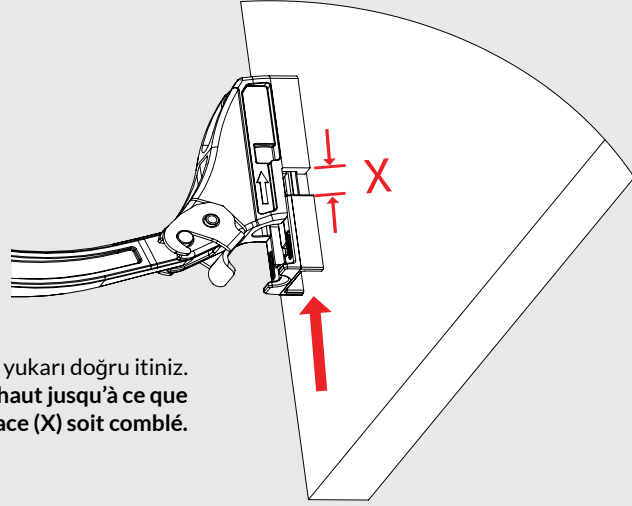
İŞLEM
ÉTAPE 8



İŞLEM
ÉTAPE 9



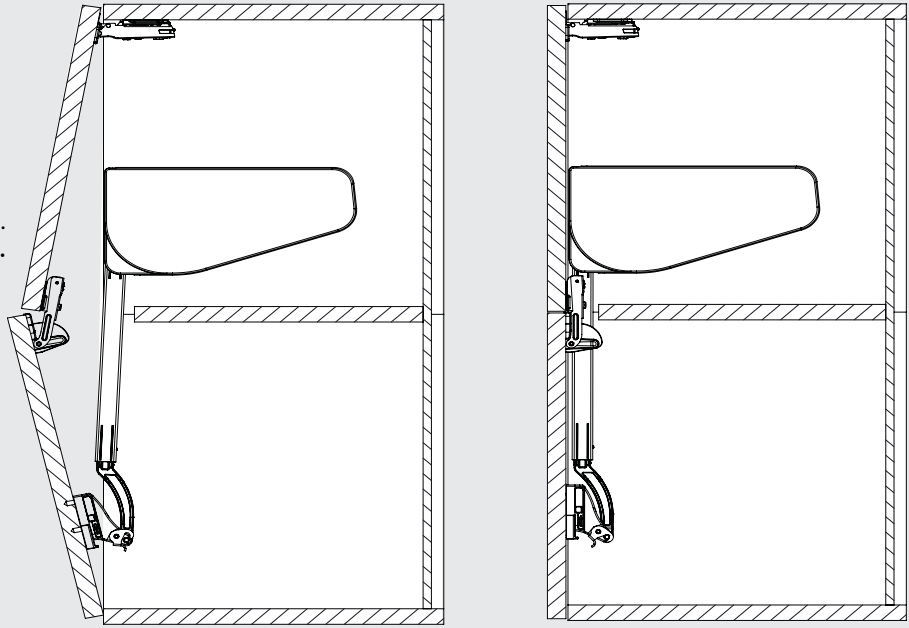
İŞLEM
ÉTAPE 10.A



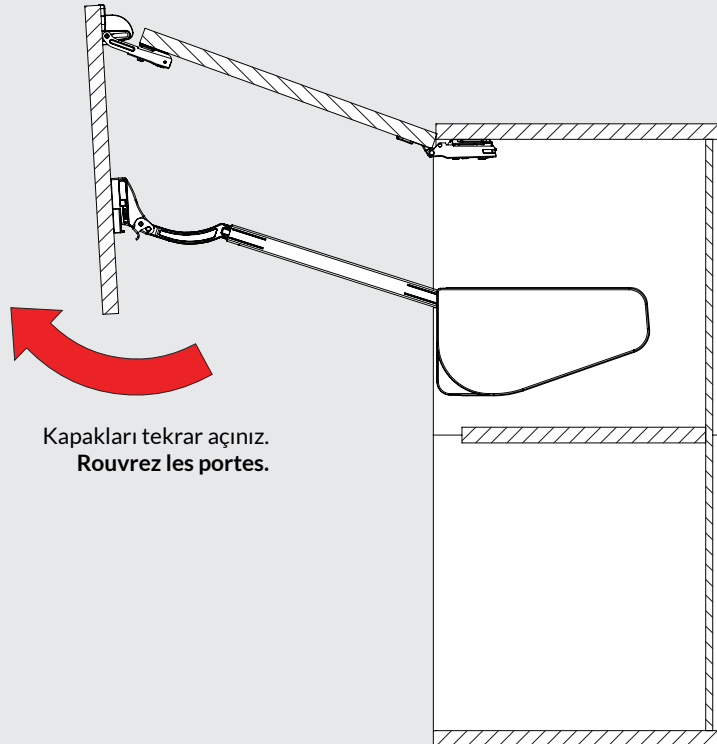
Alttaki parçayı, aralık (X) kapanıncaya kadar yukarı doğru itiniz.
Poussez la partie inférieure vers le haut jusqu'à ce que
l'espace (X) soit comblé.

İŞLEM
ÉTAPE 10.B

Kapakları bastırarak kapatınız.
Fermez les portes en appuyant dessus.

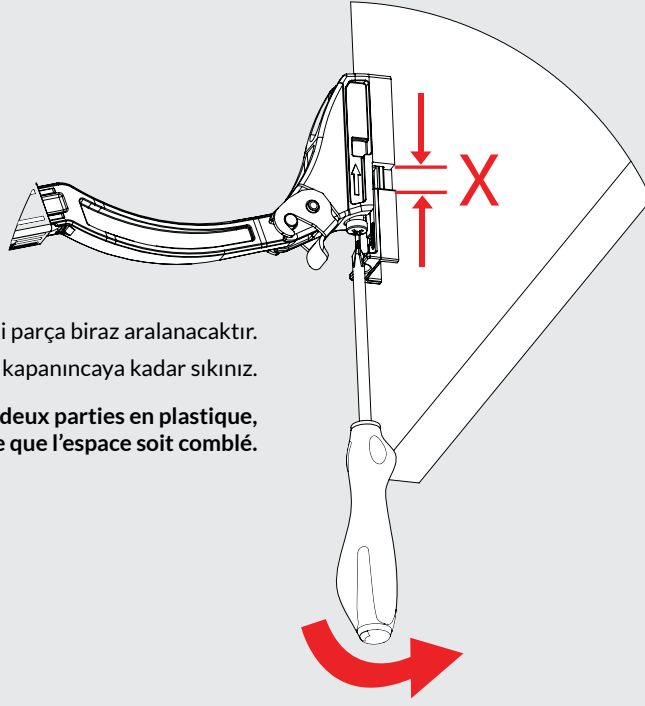


İŞLEM
ÉTAPE 10.C



Kapakları tekrar açınız.
Rouvrez les portes.

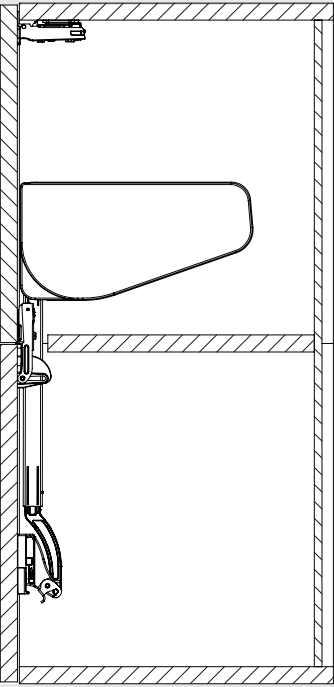
İŞLEM
ÉTAPE 10.D



Bu iki parça biraz aralanacaktır.
Vidayı tornavida ile aralık kapanıncaya kadar sıkınız.

Il peut y avoir un petit espace entre ces deux parties en plastique,
serrez la vis avec un tournevis jusqu'à ce que l'espace soit comblé.

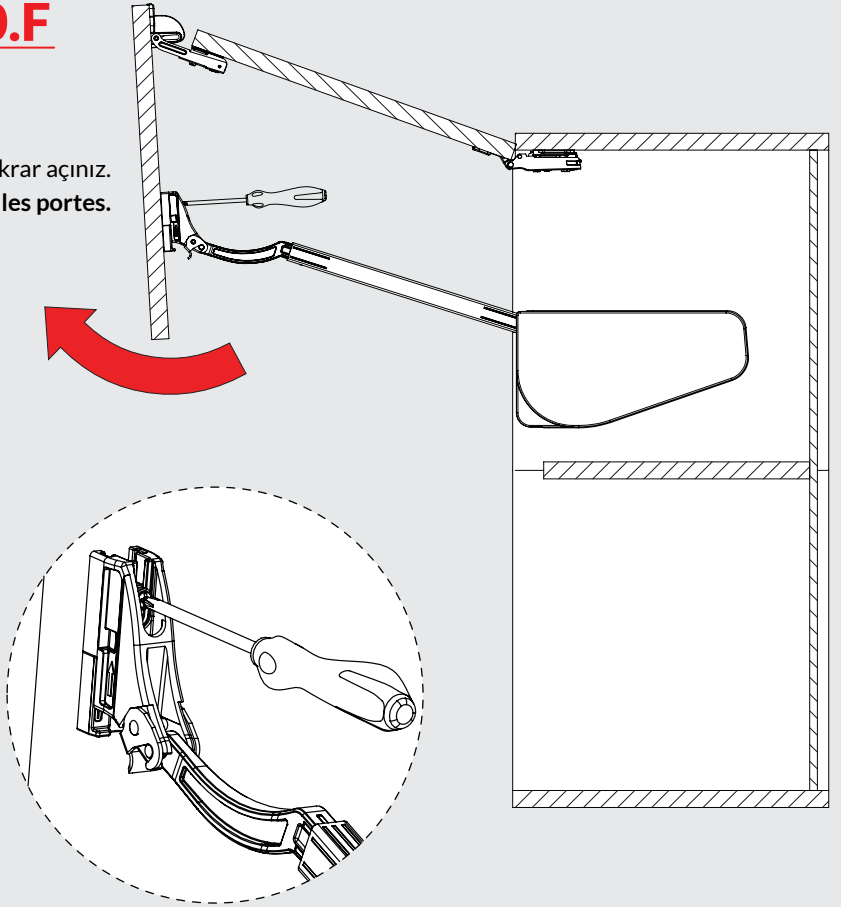
İŞLEM
ÉTAPE 10.E



Kapakları tekrar kapatın, ayarın
tamamlandığını göreceksiniz.
Refermez les portes, le réglage du bras
doit avoir été fait à cette étape.

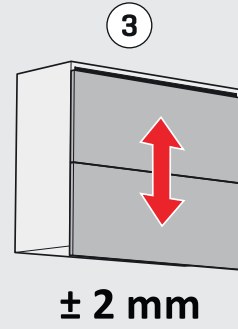
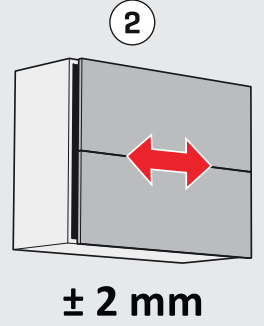
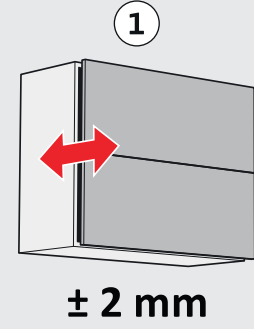
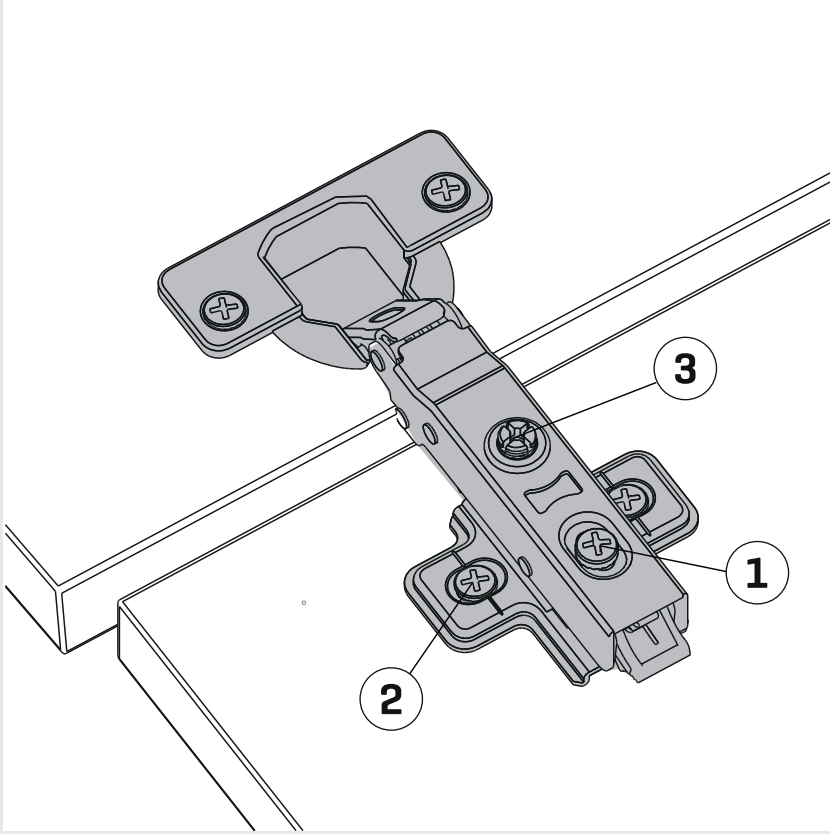
İŞLEM
ÉTAPE 10.F

Kapakları tekrar açınız.
Rouvrez les portes.

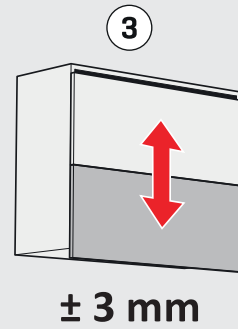
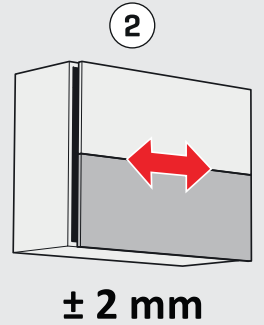
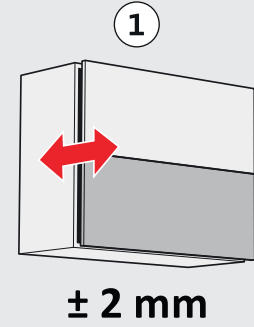
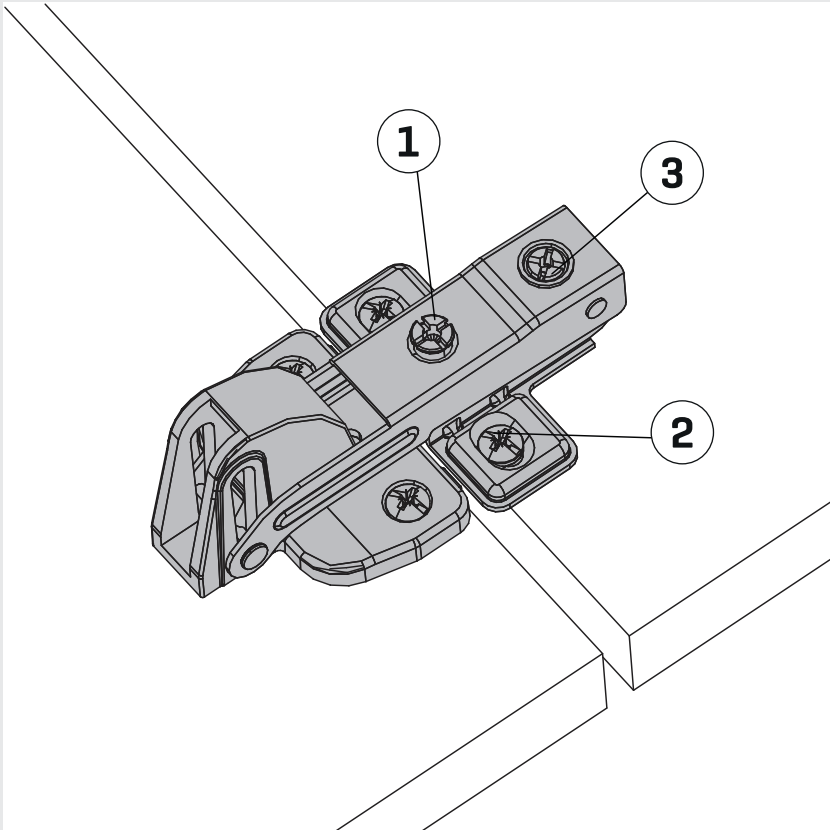


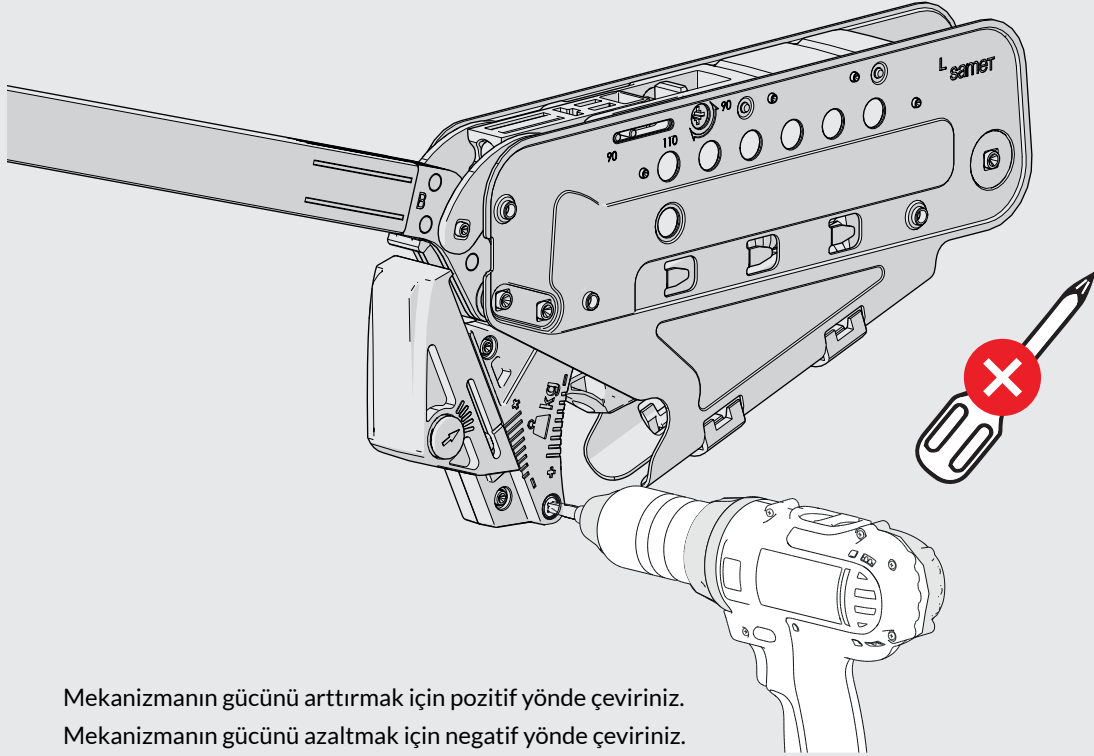
Yapılan ayarı sabitlemek için vidayı tornavida ile sıkınız.
Veillez à bien serrer la vis à l'aide un tournevis pour fixer le réglage du bras.

Üst Mentеше / Charnière supérieure



Ara Mentеше / Charnière centrale

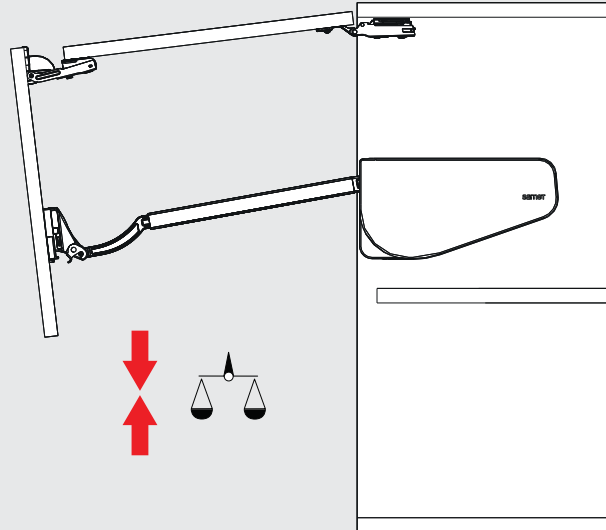


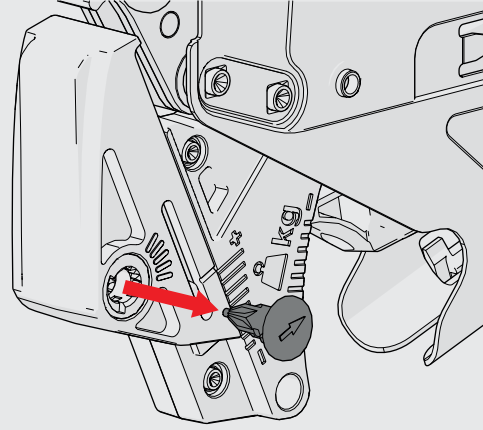
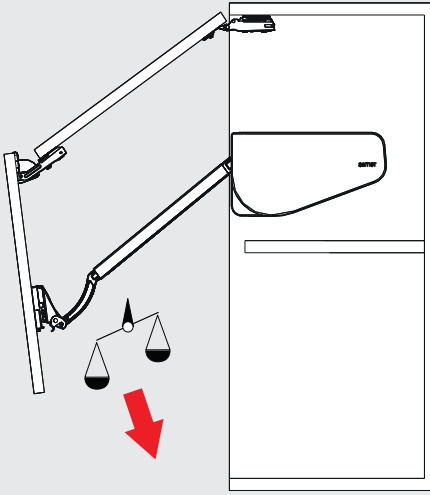


Mekanizmanın gücünü arttırmak için pozitif yönde çeviriniz.
Mekanizmanın gücünü azaltmak için negatif yönde çeviriniz.

Pour augmenter la puissance du mécanisme, veuillez effectuer le réglage dans le sens positif.

Pour diminuer la puissance du mécanisme, veuillez effectuer le réglage dans le sens négatif.





- 1** Damper emniyet pimini çıkarınız.
Retirez la goupille de sécurité de l'amortisseur.

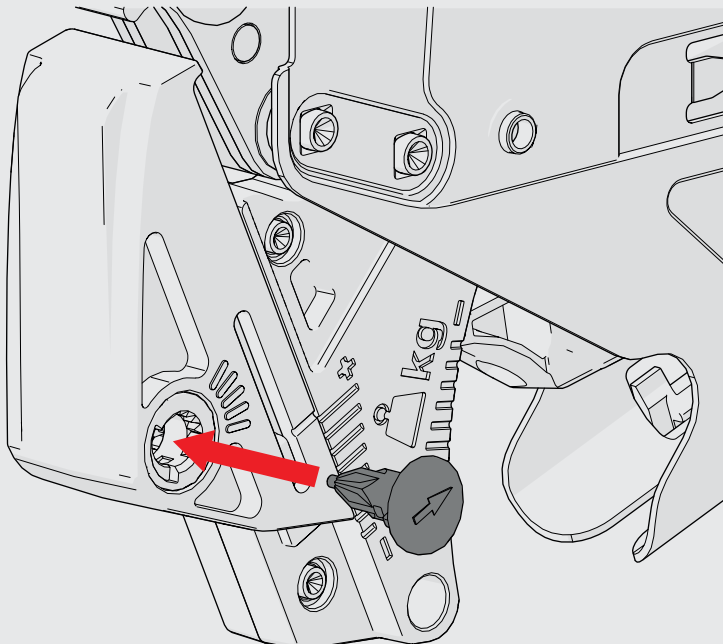
**UYARI
IMPORTANT**



Şarjlı matkap ile ayar yapmayınız.
N'effectuez pas le réglage avec un tournevis
ou une perceuse électrique.

2

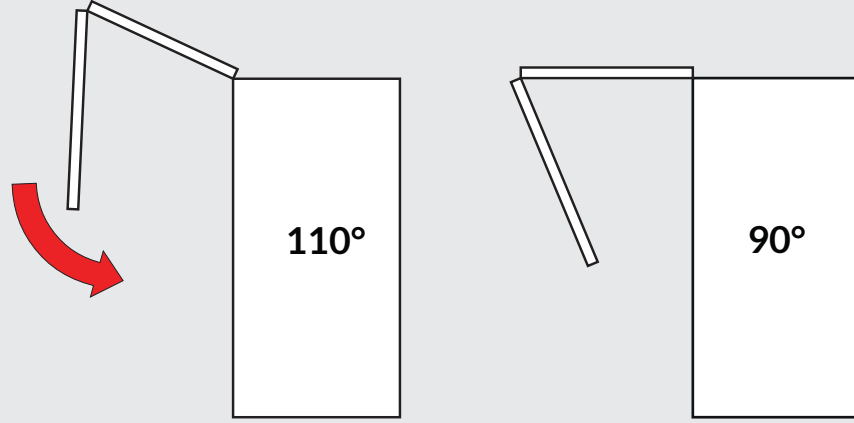
Negatif yönde ayar yapıldığında kapak kapanma hızı artacaktır,
pozitif yönde ayar yapıldığında kapak daha yavaş kapanacaktır.
Un réglage dans le sens négatif permet une fermeture plus rapide de la porte,
un réglage dans le sens positif permet une fermeture plus lente de la porte.



- 3** Damper emniyet pimini takınız.
Placez la goupille de sécurité de l'amortisseur.



Damper emniyet pimini takarken işaretli alan içerisinde kalacak
şekilde uygun yerden takınız.
Veuillez tenir compte du signe de la flèche lorsque vous placez la
goupille de sécurité de l'amortisseur.

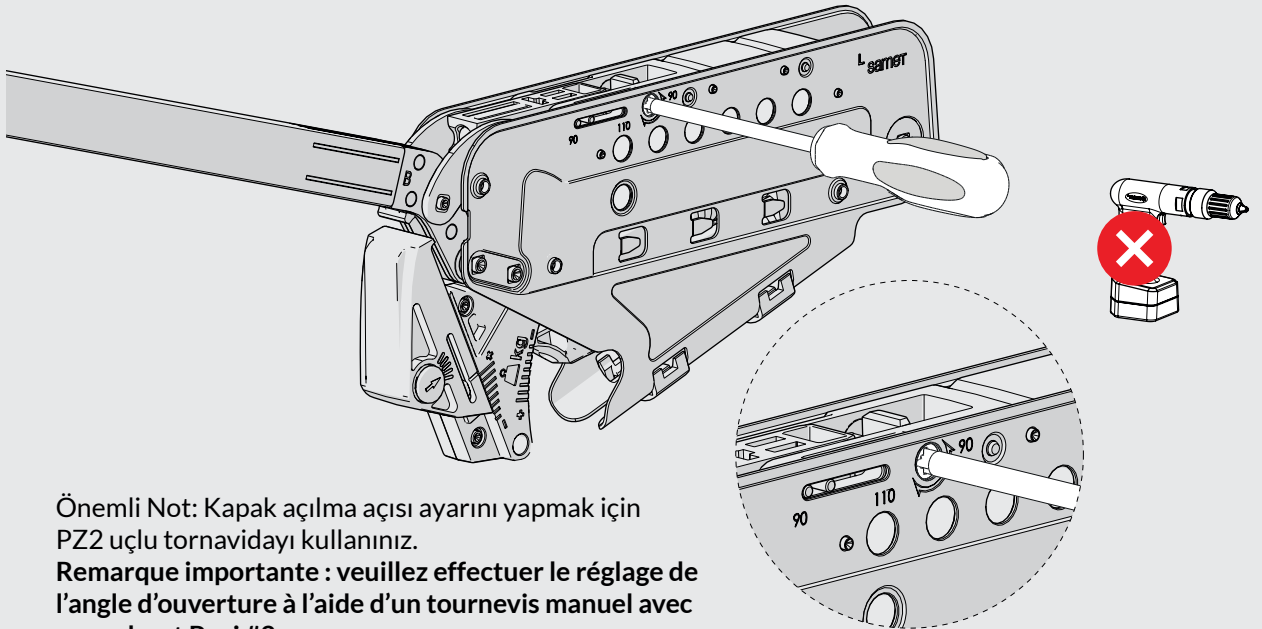


90 derece açılma açısı için öncelikle kapağı 90 derecenin altına gelecek şekilde indiriniz ve tornavida ile ok yönlerine doğru çevirerek kapağın açılma açısı için pimlerin tercih edilen açığa gelmesini sağlayınız.

Veillez à placer les goupilles sur l'angle d'ouverture souhaité.

Pour une ouverture à 90 degrés, abaissez les portes en dessous de cet angle, puis tournez la vis dans le sens des 90 degrés.

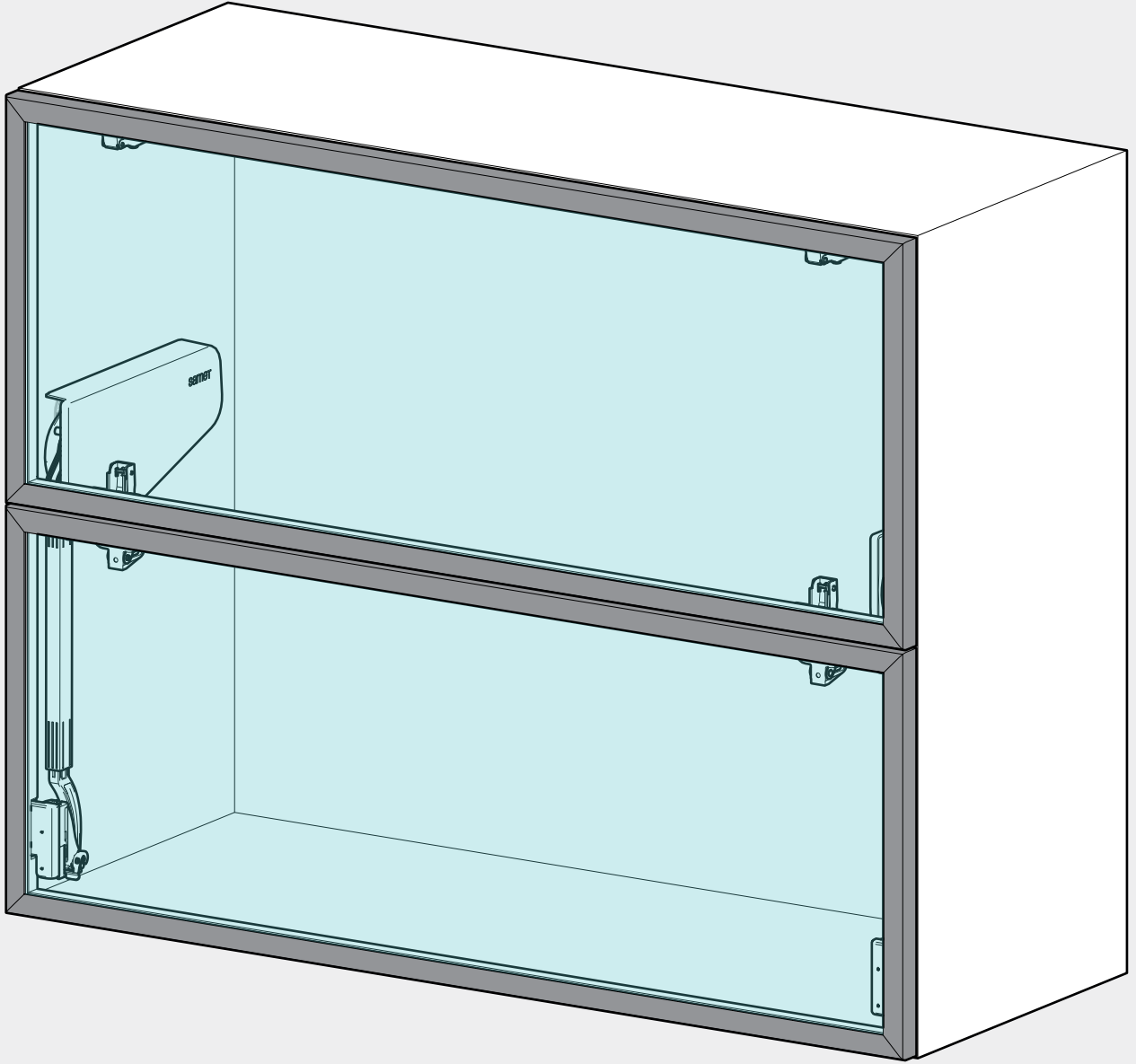
Pour une ouverture à 110 degrés, veuillez tourner la vis dans le sens de 110 degrés.

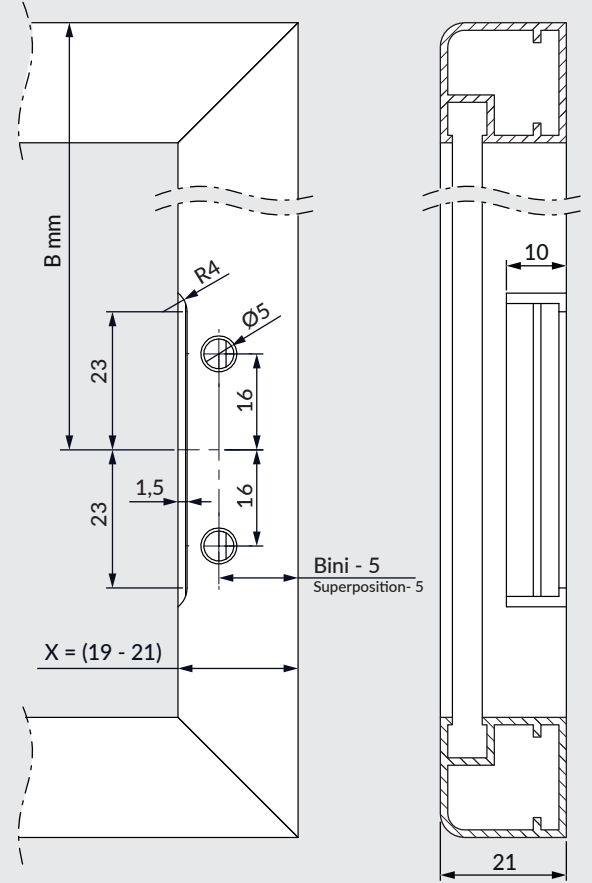
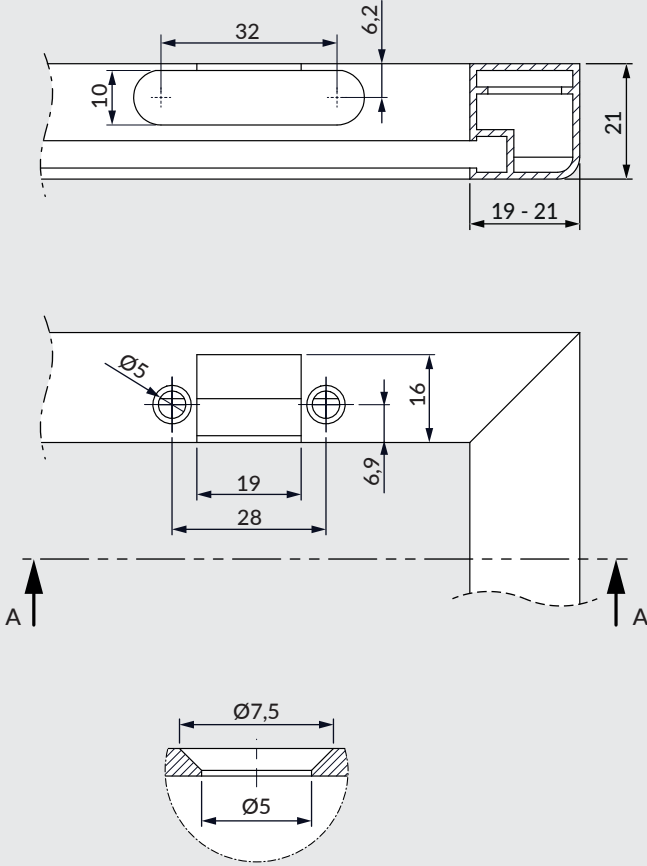
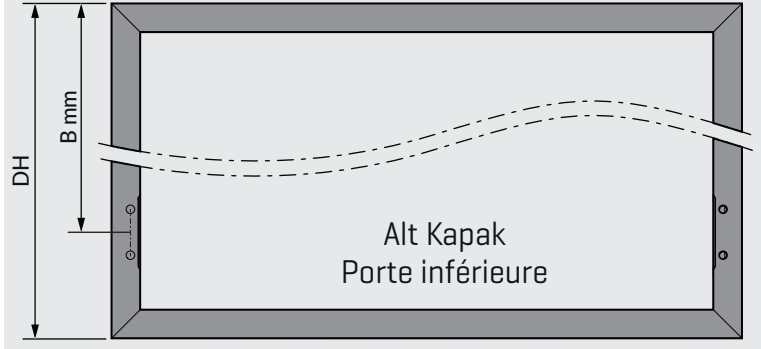
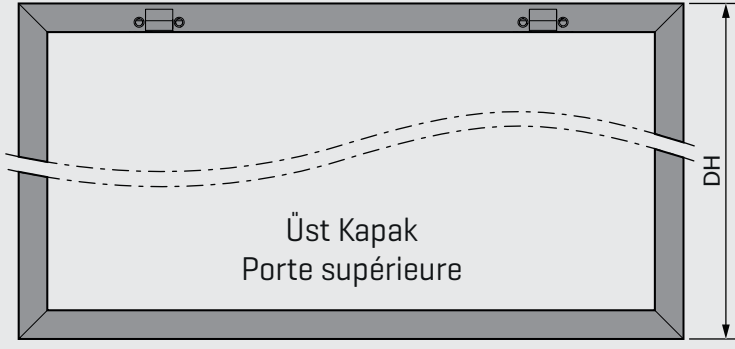


Önemli Not: Kapak açılma açısı ayarını yapmak için PZ2 uçlu tornavidayı kullanınız.

Remarque importante : veuillez effectuer le réglage de l'angle d'ouverture à l'aide d'un tournevis manuel avec un embout Pozi #2.

ALÜMİNYUM KAPAK UYGULAMASI
APPLICATION DE PORTE EN ALUMINIUM





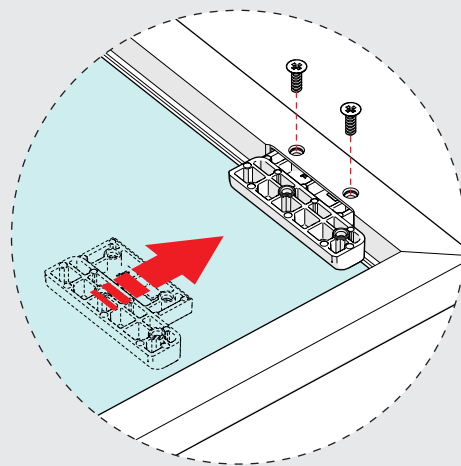
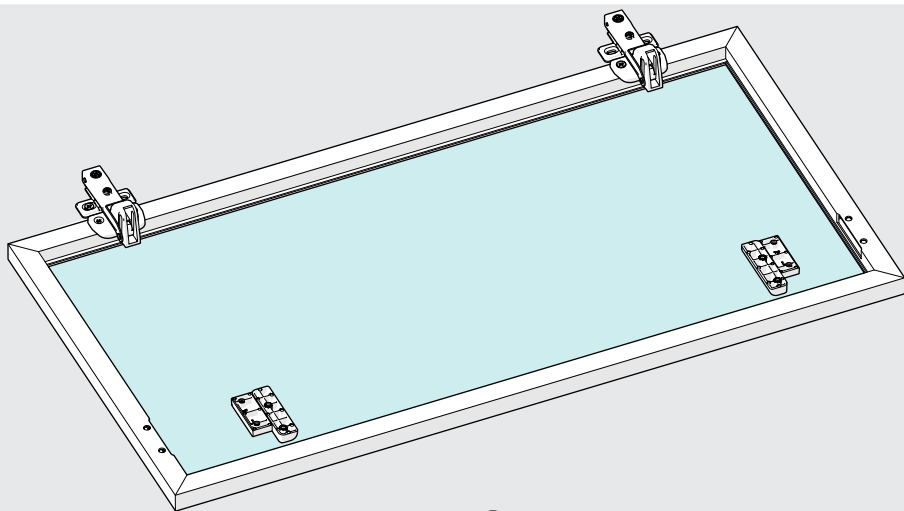
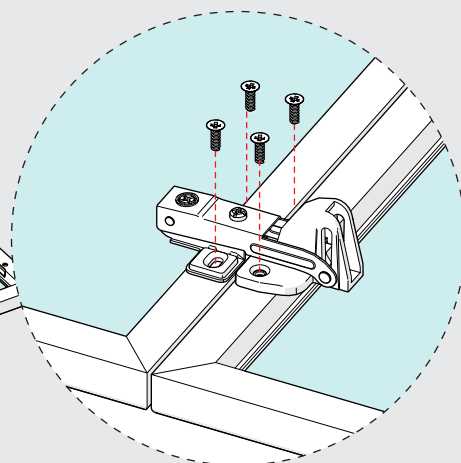
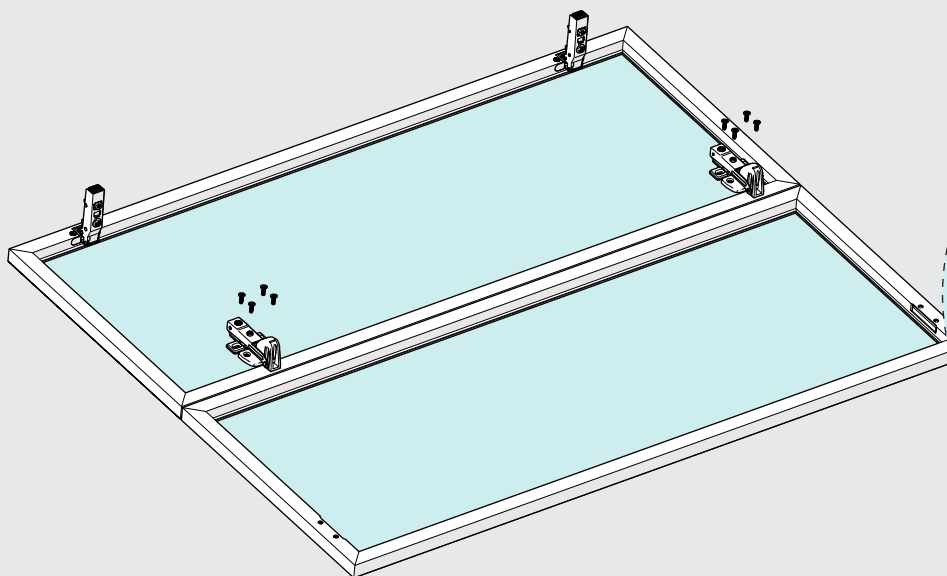
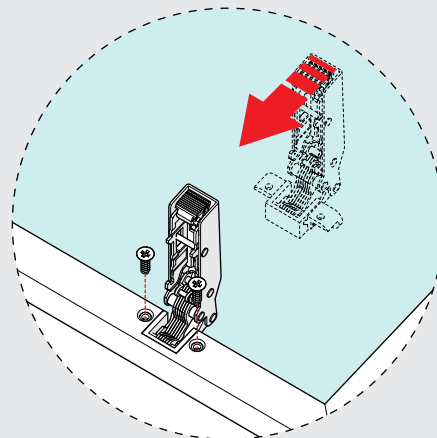
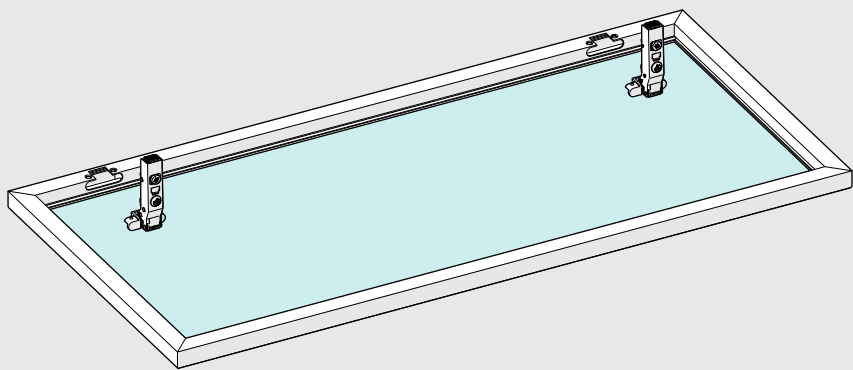
Tek Raf Uygulaması Application d'étagère unique	
Kabin Yüksekliği Hauteur de meuble (mm)	B mesafesi Distance B (mm)
1040	383
1000	366
900	310
860	302
800	258
760	242
720	218
700	210
650	185
600	160
560	143
500	112
480	105

Simetrik İki Raf Uygulaması Application de double étagère symétrique	
Kabin Yüksekliği Hauteur de meuble (mm)	B mesafesi Distance B (mm)
900	361
800	310
720	282

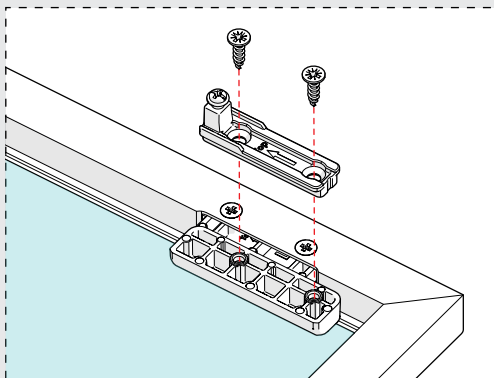
DH: Kapak Yüksekliği - Hauteur de porte

Not: Tabloda belirtilmeyen kabin yükseklikleri için bir üst satırdaki ölçüler kullanılarak montaj yapılabilir.

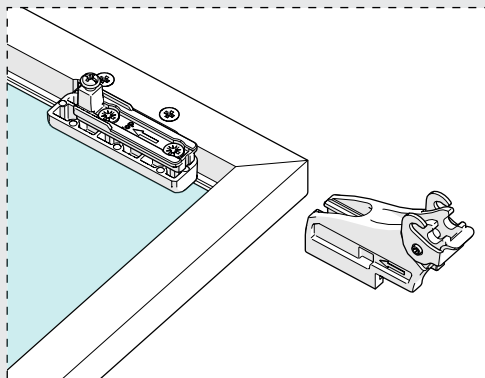
Remarque: si la hauteur du meuble n'est pas spécifiée dans le tableau, l'installation peut être effectuée à l'aide des informations indiquées dans la ligne supérieure de la dimension la plus proche de la hauteur de votre meuble.



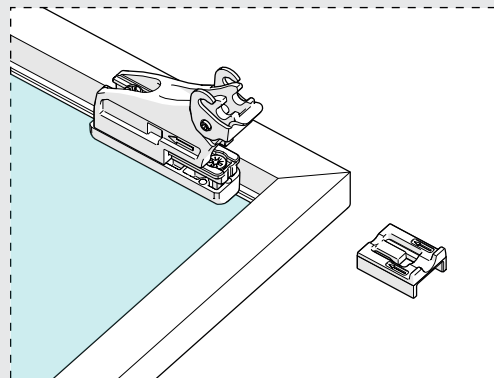
1

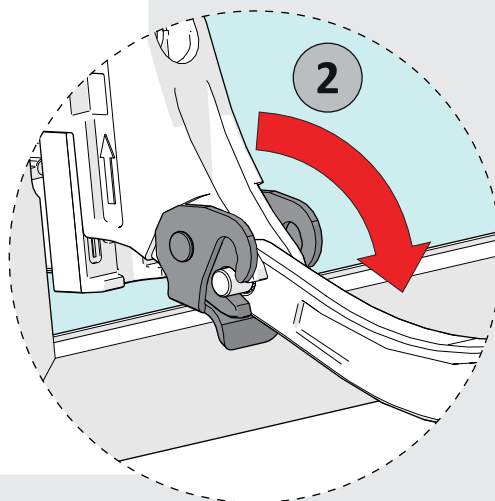
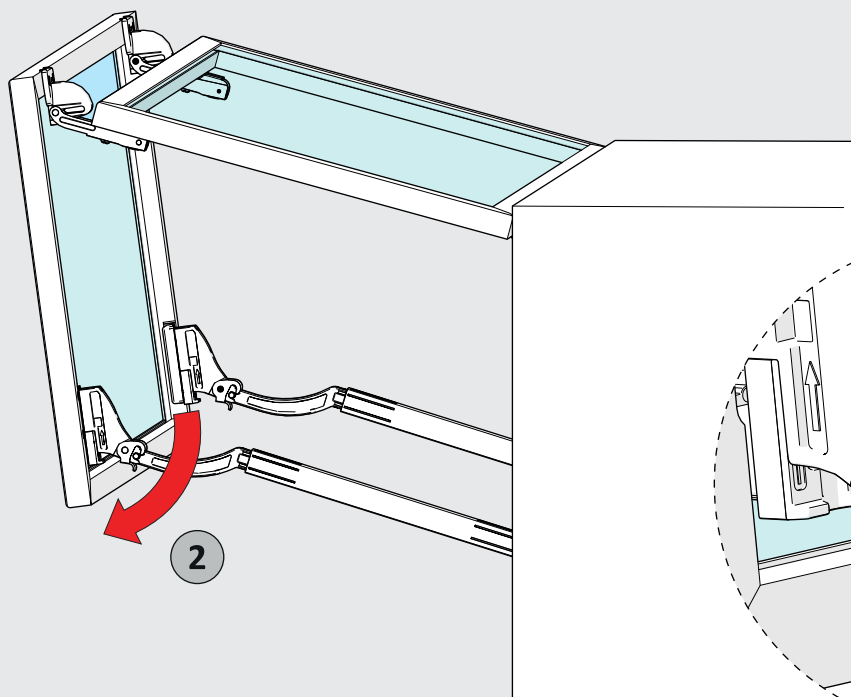
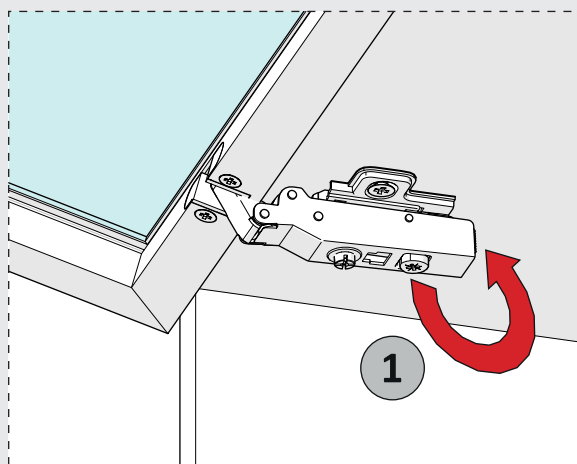
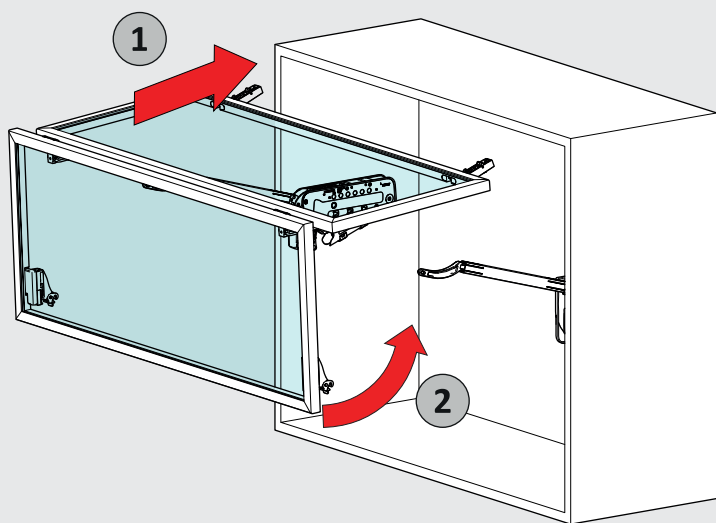
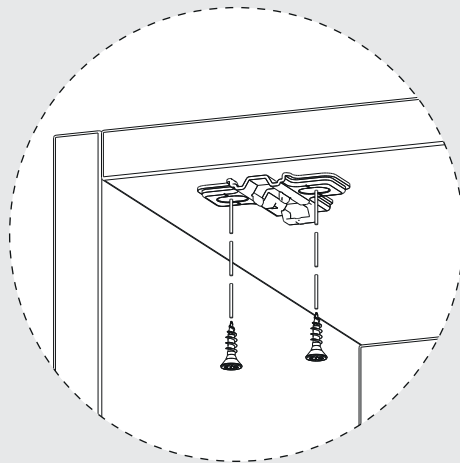
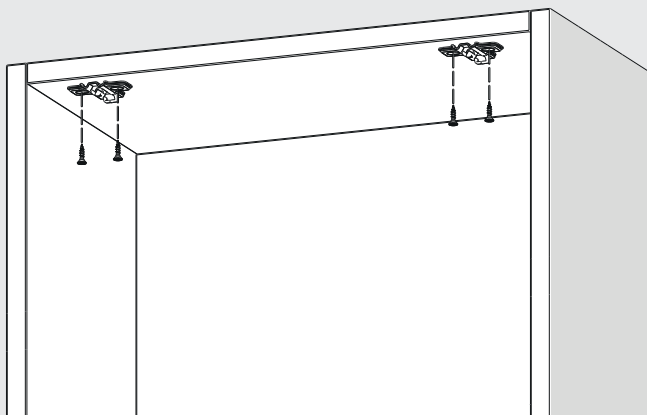


2



3





samet

